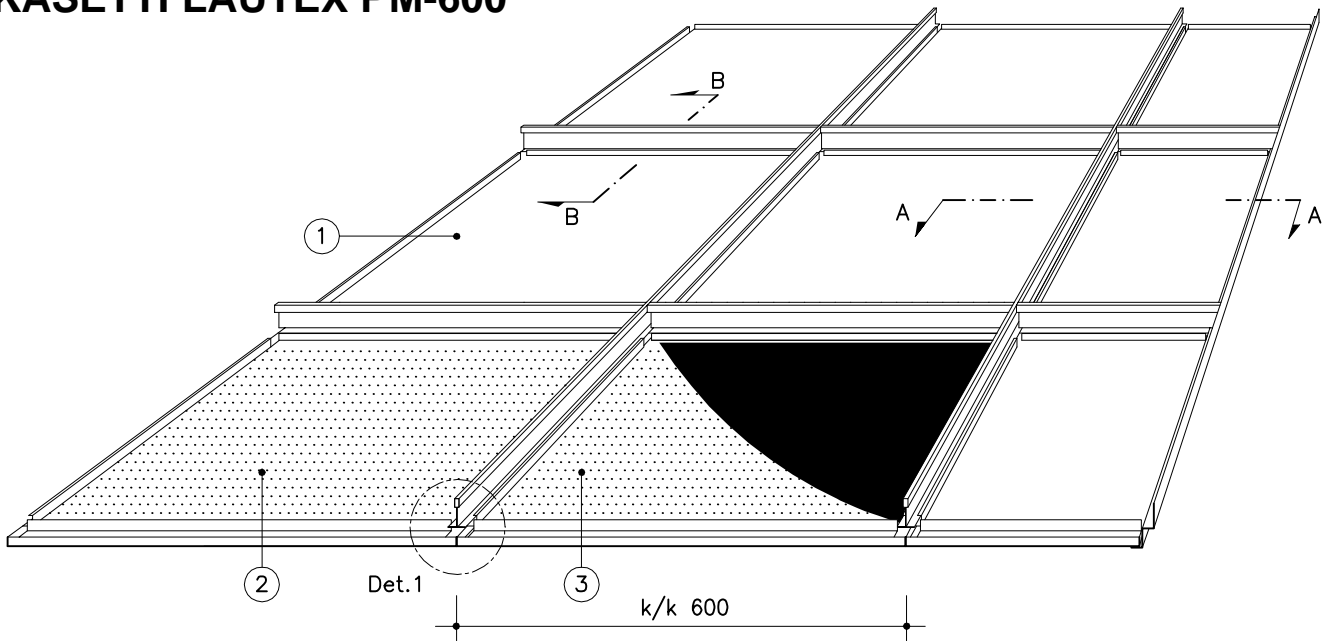
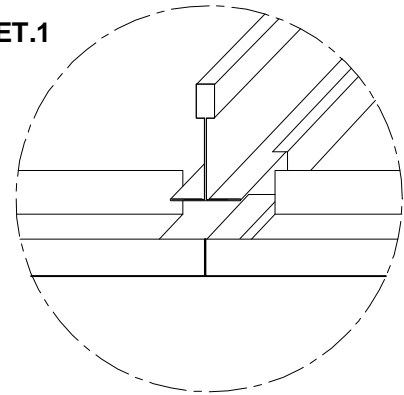


KASETTI LAUTEX PM-600

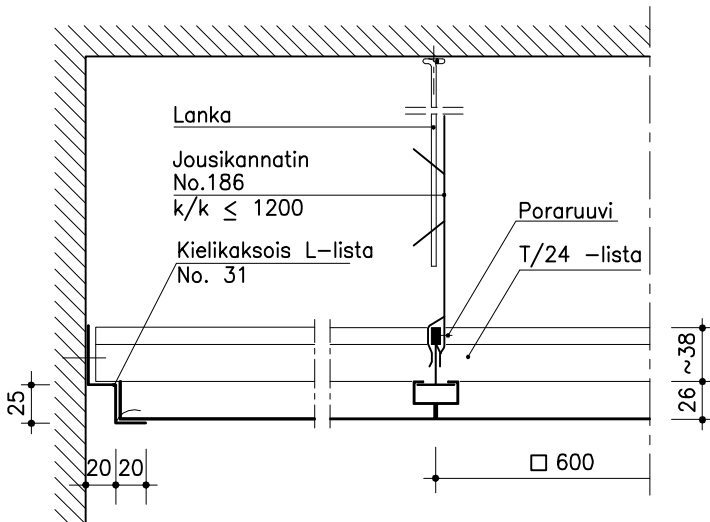


- ① = PM; ilman rakoa, ei reikiä, ei täytettä
- ② = PMR; rei'itetty
- ③ = PMRT; rei'itys ja akustoiva huopa

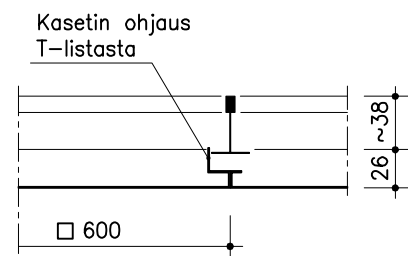
DET.1



A - A Ilman rakoa



B - B Ilman rakoa



PM- KASETTI ILMAN RAKOJA

| | |
|---------------------|-----------------|
| Materiaali | 0.7 mm Al |
| Moduulikoko | 600 X 600 mm |
| Kasetin pohjan koko | 600 X 600 mm |
| Korkeus | 26 mm |
| Rei'itys | Ø 2.0 mm |
| Täyte | akustoiva huopa |
| Pintakäsittely | polttomaalaus |

MUITA VAIHTOEHTOJA

| | |
|---------------------|----------------------------|
| Materiaali | 0.5 mm Fe |
| Moduulikoko | - |
| Kasetin pohjan koko | - |
| Korkeus | - |
| Rei'itys | Ø 3.5 mm |
| Täyte | villa muovissa |
| Pintakäsittely | kiiltoanodisointi (0.7 Al) |

RAKENNEDETALJIT ESITE 6.1

Oikeudet rakennemuutoksiin pidätetään.
2013