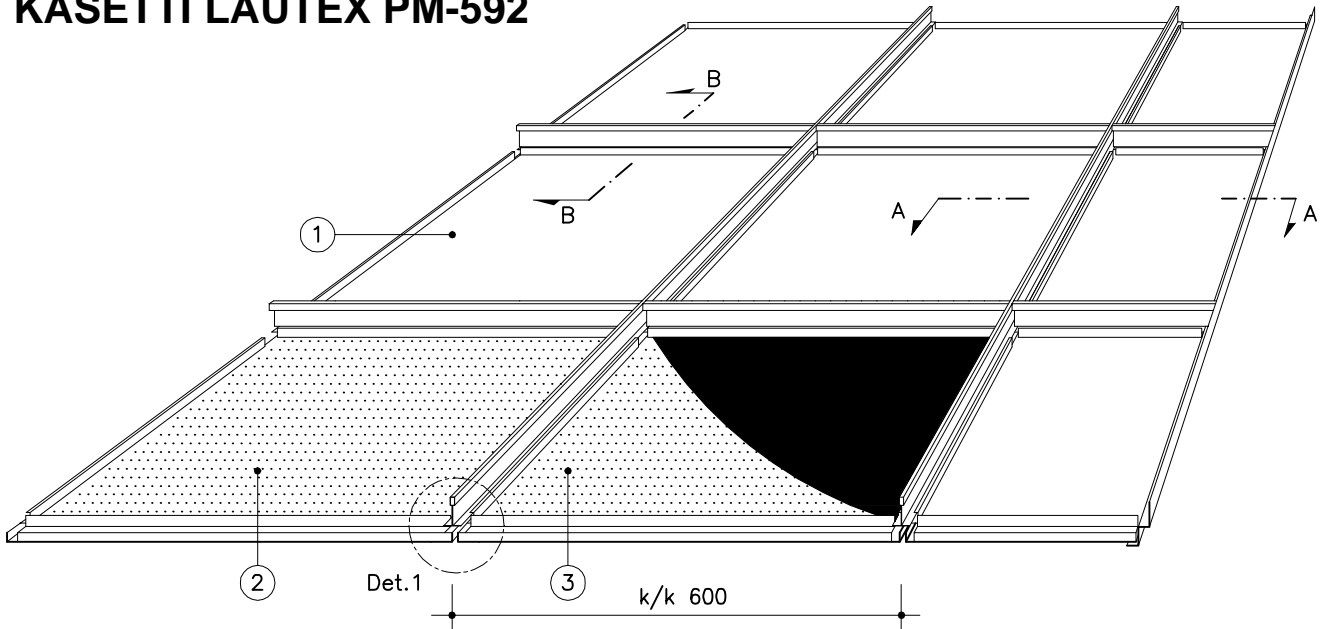
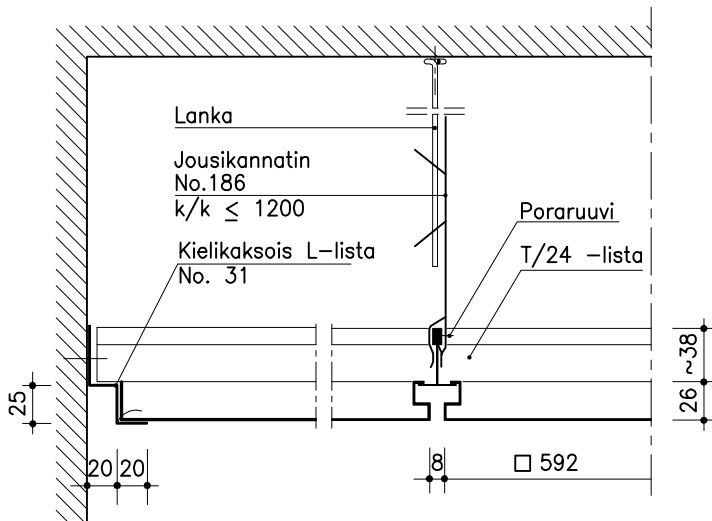


KASETTI LAUTEX PM-592

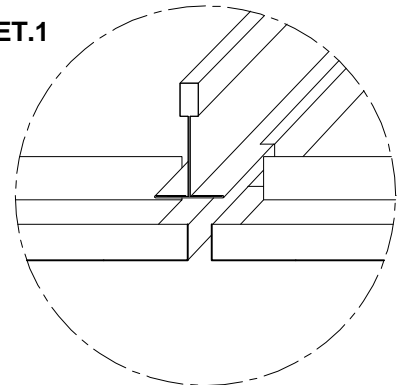


- ① = PM; 8 mm rako, ei reikiä, ei täytettä
- ② = PMR; 8 mm rako, rei'itetty
- ③ = PMRT; 8 mm rako, rei'itys ja huopa

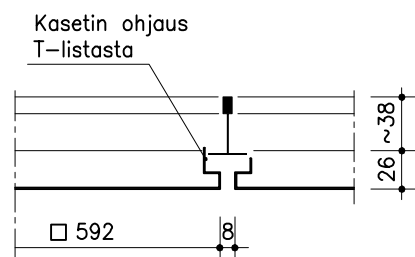
A - A 8 mm raolla



DET.1



B - B 8 mm raolla



PM- KASETTI 8 MM RAOLLA

Materiaali	0.7 mm Al
Moduulikoko	600 X 600 mm
Kasetin pohjan koko	592 X 592 mm
Korkeus	26 mm
Rei'itys	Ø2.0 mm
Täyte	akustoiva huopa
Pintakäsittely	polttomaalaus

MUITA VAIHTOEHTOJA

Materiaali	0.5 mm Fe
Moduulikoko	-
Kasetin pohjan koko	-
Korkeus	-
Rei'itys	Ø 3.5 mm
Täyte	villa muovissa
Pintakäsittely	kiiltoanodisointi (0.7 Al)

RAKENNEDETALJIT ESITE 6.1

Oikeudet rakennemuutoksiin pidätetään.
2013