

Ulefos tuotehinnasto

Vesihuoltotarvikkeet ja kansistot

2021

When
water
matters



Ota yhteyttä



KALLE VILJANEN
Aluepäällikkö
Pirkanmaa / Pohjanmaa
Mobile 050 372 8321
kalle.viljanen@ulefos.com



SAMI PUUKKA
Aluepäällikkö
Pohjois-Suomi
Mobile 050 911 0457
sami.puukka@ulefos.com



VESA KOPRA
Aluepäällikkö
Etelä-Suomi
Tuotepäällikkö kansistot
Mobile 045 161 9223
vesa.kopra@ulefos.com



ISTO HUTTUNEN
Aluepäällikkö
Itä-Suomi
Mobile 045 161 7201
isto.huttunen@ulefos.com



JUKKA VARJUS
Aluepäällikkö
Lounais-Suomi
Mobile 045 162 2292
jukka.varjus@ulefos.com



TIMO RUOKOLAINEN
Logistiikkapäällikkö
Mobile 050 413 8524
timo.ruokolainen@ulefos.com



ELINA KONTTURI
Asiakaspalvelu /
Markkinointikoordinaattori
Mobile 045 161 9144
elina.kontturi@ulefos.com



JONNE LAUKKANEN
Ostot / Asiakaspalvelu
Mobile 050 383 7840
jonne.laukkanen@ulefos.com



JUKKA NORRKNIIVILÄ
Myynti- ja markkinointijohtaja
Mobile 040 571 4906
jukka.norrkniivila@ulefos.com



Tilaukset: info@ulefos.fi, vaihde 010 315 6600

PÄIVYSTYS 24/7 puh. 010 315 6610

Noudot: Juurakkotie 4, Vantaa

Sisällysluettelo



Sulkuventtiilit, palo-
postit ja karanjatkot

4



Valurautaputket ja
valurautaiset muoto-
kappaleet

12



Laajatoleranssi- ja
PE-putken liittimet

18



Pistoliittimet ja
liitososat

22



Sähköhitsausosat ja
ruiskuvaletut muoto-
kappaleet

44



Korjausmuhvit

64



Muut verkostotekniikan
tuotteet

73



Tarvikkeet ja työkalut

79



Kansistot
ja rouhesiepparit

87

Ulefos Oy toimitusehdot 137

Sulkuventtiilit Aquosus laipoin



Tuotekoodi	Tuote	Koko	Hinta €/ kpl, alv 0%
ES0701111008 000	Aquosus laippaventtiili K17,3	NS 80	315,50
ES0701111010 000	Aquosus laippaventtiili K19,3	NS 100	395,70
ES0701111001500	Aquosus laippaventtiili K19,3	NS 150	675,10
ES0701 111 002 000	Aquosus laippaventtiili K24,3	NS 200	1 034,70

Sulkuventtiilit Aquosus Grip-liitoksilla



Tuotekoodi	Tuote	Koko	Hinta €/ kpl, alv 0%
ES0719111000750	Aquosus venttiili S - 719 K17,3	75 mm	364,80
ES0719111000900	Aquosus venttiili S - 719 K17,3	90 mm	408,70
ES0719111001100	Aquosus venttiili S - 719 K19,3	110 mm	443,20
ES0719111001250	Aquosus venttiili S - 719 K19,3	125 mm	627,60
ES0719111001400	Aquosus venttiili S - 719 K19,3	140 mm	685,20
ES0719111001600	Aquosus venttiili S - 719 K19,3	160 mm	804,40
ES0719111001800	Aquosus venttiili S - 719 K19,3	180 mm	914,40
ES0719111002000	Aquosus venttiili S - 719 K24,3	200 mm	1 291,40
ES0719111002250	Aquosus venttiili S - 719 K24,3	225 mm	1 291,40
ES0719111002500	Aquosus venttiili S - 719 K27,3	250 mm	2 512,90

Kumiluistiventtiilit Ulefos laipoin



Tuotekoodi	Tuote	Koko	Hinta €/ kpl, alv 0%
ES0000011400050	Laippaventtiili 1140	NS 50	177,50
ES0000011400065	Laippaventtiili 1140 K17,3	NS 65	274,60
ES0000011400080	Laippaventtiili 1140 K17,3	NS 80	288,10
ES0000011400100	Laippaventtiili 1140 K19,3	NS 100	298,10
ES0000011400125	Laippaventtiili 1140 K19,3	NS 125	364,90
ES0000011400150	Laippaventtiili 1140 K19,3	NS 150	401,90
ES0000011400205	Laippaventtiili 1140 K24,3	NS 200	1 108,40
ES0000011400250	Laippaventtiili 1140 K27,3	NS 250	1 590,70
ES0000011400300	Laippaventtiili 1140 K27,3	NS 300	1 925,40
ES0000011400400	Laippaventtiili 1140 K32,0	NS 400	8 646,20

Kumiluistventtiilit Grip



Tuotekoodi	Tuote	Koko	Hinta €/kpl, alv 0%
RASAR050063BEUGRP	Muhviventtiili 1100	NS 50 / 63 mm	243,30
RASAR065075BEUGRP	Muhviventtiili 1100 K17,3	NS 65 / 75 mm	270,50
RASAR080090BEUGRP	Muhviventtiili 1100 K17,3	NS 80 / 90 mm	370,70
RASAR100110BEUGRP	Muhviventtiili 1100 K19,3	NS 100 /110 mm	469,10
RASAR150160BEUGRP	Muhviventtiili 1100 K19,3	NS 150 /160 mm	800,10
RASAR200200BEUGRP	Muhviventtiili 1100 K24,3	NS 200 /200 mm	1 358,70
RASAR200225BEUGRP	Muhviventtiili 1100 K24,3	NS 200 /225 mm	1 416,10

Kumiluistventtiilit vonRoll Keula laipoin



Tuotekoodi	Tuote	Koko	Hinta €/kpl, alv 0%
KEU402492	Laippaventtiili K17,3	NS 80	288,10
KEU402472	Laippaventtiili K19,3	NS 100	298,10
KEU402497	Laippaventtiili K19,4	NS 125	305,40
KEU402473	Laippaventtiili K19,3	NS 150	410,40
KEU402480	Laippaventtiili K24,3	NS 200	1 035,60
KEU402474	Laippaventtiili K27,3	NS 250	1 590,70
KEU402495	Laippaventtiili K27,3	NS 300	1 925,40
KEU114998	Laippaventtiili K32,0	NS 400	5 352,10
KEU115841	Laippaventtiili K32,0	NS 500	7 173,40
KEU115842	Laippaventtiili K32,0	NS 600	9 864,00



Ulefos ryhmäventtiilit ja käsipyörät

Ryhmäventtiilit Aquosus AQ3 Combi



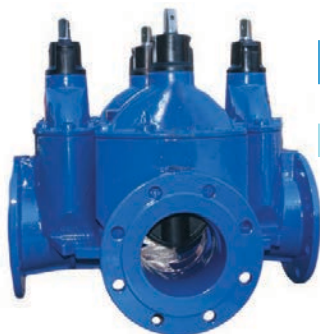
Tuotekoodi	Tuote	Koko	Hinta €/ kpl, alv 0 %
ES0743111001000	Aquosus AQ3 Combi III palopostiliitännällä K19,3	NS 100	2 745,90
ES0743111001500	Aquosus AQ3 Combi III palopostiliitännällä K19,3	NS 150	3 951,40
ES0743111002000	Aquosus AQ3 Combi III palopostiliitännällä K24,3	NS 200	6 395,80

Ryhmäventtiilit Aquosus AQ4 Combi



Tuotekoodi	Tuote	Koko	Hinta €/ kpl, alv 0 %
ES0752111001000	Aquosus AQ4 Combi IV palopostiliitännällä K19,3	NS 100	3 666,80
ES0752111001500	Aquosus AQ4 Combi IV palopostiliitännällä K19,3	NS 150	5 267,40
ES0752111002000	Aquosus AQ4 Combi IV palopostiliitännällä K24,3	NS 200	8 528,90

Ryhmäventtiilit Ulefos S-2240 / S-2340 Combi



Tuotekoodi	Tuote	Koko	Hinta €/ kpl, alv 0 %
ES0022403300	Combi III palopostiliitännällä K27,3	NS 300	10 782,50
ES0023404300	Combi IV palopostiliitännällä K27,3	NS 300	13 126,60

Käsipyörä



Tuotekoodi	Tuote	Koko	Hinta €/ kpl, alv 0 %
	Käsipyörä	NS 50	32,60
	Käsipyörä	NS 65/80	53,50
	Käsipyörä	NS 100/150	70,00
	Käsipyörä	NS 200	132,60
	Käsipyörä	NS 250	137,20
	Käsipyörä	NS 300	274,60
	Käsipyörä	NS 400	570,30
	Käsipyörä	NS 500-600	639,90



Ulefos karanjatkot ja -adapterit

Karanjatkot 2 m, kiinteä



Tuotekoodi	Tuote	Koko	Hinta €/ kpl, alv 0 %
HELXCVRI2017	Karanjatko kiinteä	2 m 17,3 mm holkki	152,30
HELXCVRI2019	Karanjatko kiinteä	2 m 19,3 mm holkki	107,20
HELXCVRI2024	Karanjatko kiinteä	2 m 24,3 mm holkki	111,70
HELXCVRI2027	Karanjatko kiinteä	2 m 27,3 mm holkki	146,70
HELXCVRI2032	Karanjatko kiinteä	2 m 32 mm holkki	178,80
HELXCVRI2036	Karanjatko kiinteä	2 m 36 mm holkki	224,50

Karanjatkot 2,5 m, kiinteä



Tuotekoodi	Tuote	Koko	Hinta €/ kpl, alv 0 %
HELXCVRI2517	Karanjatko kiinteä	2,5 m 17,3 mm holkki	164,70
HELXCVRI2519	Karanjatko kiinteä	2,5 m 19,3 mm holkki	121,90
HELXCVRI2524	Karanjatko kiinteä	2,5 m 24,3 mm holkki	125,30
HELXCVRI2527	Karanjatko kiinteä	2,5 m 27,3 mm holkki	152,30
HELXCVRI2532	Karanjatko kiinteä	2,5 m 32 mm holkki	184,90
HELXCVRI2536	Karanjatko kiinteä	2,5 m 36 mm holkki	228,00

Karanjatkot, teleskooppinen



Tuotekoodi	Tuote	Koko	Hinta €/ kpl, alv 0 %
HELXVS60A4V0317	Karanjatko teleskooppinen	1,5–2,7 m 17,3 mm holkki	173,70
HELXVS60A4V0319	Karanjatko teleskooppinen	1,5–2,7 m 19,3 mm holkki	127,50
HELXVS60A4V0324	Karanjatko teleskooppinen	1,5–2,7 m 24,3 mm holkki	130,90
HELXVS60A4V0327	Karanjatko teleskooppinen	1,5–2,7 m 27,3 mm holkki	168,60
HELXVS60A4V0332	Karanjatko teleskooppinen	1,5–2,7 m 32 mm holkki	174,00
HELXVS60A4V0336	Karanjatko teleskooppinen	1,5–2,7 m 36 mm holkki	252,90

Karanjatkot, teleskooppinen



Tuotekoodi	Tuote	Koko	Hinta €/ kpl, alv 0 %
HELXVS70ZNV0317	Karanjatko teleskooppinen	2,2–4,2 m 17,3 mm holkki	196,30
HELXVS70ZNV0319	Karanjatko teleskooppinen	2,2–4,2 m 19,3 mm holkki	153,90
HELXVS70ZNV0324	Karanjatko teleskooppinen	2,2–4,2 m 24,3 mm holkki	157,00
HELXVS70ZNV0327	Karanjatko teleskooppinen	2,2–4,2 m 27,3 mm holkki	185,60
HELXVS70ZNV0332	Karanjatko teleskooppinen	2,2–4,2 m 32 mm holkki	199,50
HELXVS70ZNV0336	Karanjatko teleskooppinen	2,2–4,2 m 36 mm holkki	279,00

Karanjatkon adapterit



Tuotekoodi	Tuote	Hinta €/ kpl, alv 0 %
HEL12100100	Karanjatkon adapteri Esco	27,10
HEL121000134	Karanjatkon adapteri Keu, Raci, Hawle, ym.	27,10



Ulefos talosulkuventtiilit ja liittimet

Talosulkuventtiili



Tuotekoodi	Tuote	Koko	Hinta €/ kpl, alv 0%
JA3833816	Venttiili	25 mm muovi	128,40
JA3833804	Venttiili	32 mm muovi	141,30
JA3833805	Venttiili	40 mm muovi	151,20
JA3833806	Venttiili	50 mm muovi	191,00
JA3833807	Venttiili	63 mm muovi	220,70
JA3833808	Venttiili	2"uk - 2"uk muovi	185,10
JA3833815	Venttiili	40 mm - 2"uk muovi	153,70

Kulmaventtiili



Tuotekoodi	Tuote	Koko	Hinta €/ kpl, alv 0%
JA3833817	Kulmaventtiili	2" - 1 1/2" uk/muovi	138,00
JA V8190	Talosulkuventtiilin runko	2"uk - 1 1/2"uk	172,40
JA3833818	Talosulkuventtiilin runko tyhjennyksellä	2"uk - 1 1/2"uk	229,90

Kulmaventtiililiitin



Tuotekoodi	Tuote	Koko	Hinta €/ kpl, alv 0%
JA1941820	Kulmaventtiilinliitin	25 mm	40,00
JAV 8188	Kulmaventtiilinliitin	32 mm	40,00
JAV 8189	Kulmaventtiilinliitin	40 mm	43,60
JAV 8191	Kulmaventtiilinliitin	50 mm	63,00
JA1941824	Kulmaventtiilinliitin	63 mm	75,20

Talosulkuventtiili 2260 Ulefos



Tuotekoodi	Tuote	Koko	Hinta €/ kpl, alv 0%
RA260I020	Venttiili 2260	25 mm	101,40
RA260I025	Venttiili 2260	32 mm	104,60
RA260I032	Venttiili 2260	40 mm	155,80
RA260I040	Venttiili 2260	50 mm	160,40
RA260I050	Venttiili 2260	63 mm	179,40

Talosulkuventtiili 2800 Ulefos



Tuotekoodi	Tuote	Koko	Hinta €/ kpl, alv 0%
RA253I025	Venttiili 2253	32 mm - 1 1/4"	101,40
RA253I032	Venttiili 2253	40 mm - 2"	150,10
RA253I040	Venttiili 2253	50 mm - 2"	157,40
RA253I050	Venttiili 2253	63 mm - 2"	173,50

Kulmaventtiili 3130 Ulefos



Tuotekoodi	Tuote	Koko	Hinta €/ kpl, alv 0%
RA313C033	Kulmaventtiili 2313	40 mm - 2"	142,70
RA313C040	Kulmaventtiili 2313	50 mm - 2"	150,10
RA313C050	Kulmaventtiili 2313	63 mm - 2"	157,40

Karanjatko, talosulkuventtiili



Tuotekoodi	Tuote	Koko	Hinta €/ kpl, alv 0%
HELXRI15AISI	Karanjatko kiinteä	1,5 m talosulku eristetty RST	69,20
HELXRI20AISI	Karanjatko kiinteä	2 m talosulku eristetty RST	85,80
HELXRI25AISI	Karanjatko kiinteä	2,5 m talosulku eristetty RST	99,40
HELXSJ25	Teleskooppinen karanjatko	1,5 - 2,7 m RST	84,90

vonRoll Keula PN 10 JA PN 16 läppäventtiili



Tuotekoodi	Tuote	Koko	Hinta €/ kpl, alv 0%
KE404020	Läppäventtiili	NS 200	2 567,00
KE408524	Läppäventtiili	NS 250	2 763,00
KE402663	Läppäventtiili	NS 300	3 087,60
KE404551	Läppäventtiili	NS 350	4 017,10
KE404735	Läppäventtiili	NS 400	4 422,60
KE411847	Läppäventtiili	NS 450	6 246,10
KE402662	Läppäventtiili	NS 500	6 567,90
KE407035	Läppäventtiili	NS 600	8 143,40
KE409622	Läppäventtiili	NS 700	12 962,50
KE404501	Läppäventtiili	NS 800	15 054,90
KE409316	Läppäventtiili	NS 900	22 562,40
KE409317	Läppäventtiili	NS 1000	*
KE411016	Läppäventtiili	NS 1200	*
KE413319	Läppäventtiili	NS 1400	*

* Hinta pyydettäessä.

PE-paloposti

Tuotekoodi	Tuote	Koko	Hinta €/kpl, alv 0 %
PIPE391454	Huuhtelu/paloposti 80	NS 80	1 755,70
PIPE391455	Huuhtelu/paloposti 100	NS 100	2 155,50
PIPE391456	Huuhtelu/paloposti 150	NS 150	2 534,10



391454 paloposti 3"80-1



391455 paloposti 6"100-1



391456 paloposti 6"150-1

Paloposti "Espoo"

Tuotekoodi	Tuote	Koko	Hinta €/kpl, alv 0 %
UF1paloposti	Paloposti	NS 100 / 2 m	1 826,90





DUKTUS



Sisäpinta:

Puhdasvesi - Masuunisementti DIN 2880
Jätevesi - Alumiinisementti DIN 2880

Ulkopinta:

Sinkki + epoksi DIN 30674 osa3
Sinkki + alumiini + epoksi DIN EN 545
Sinkki + betoni CMC ZMU DIN 15542

Lämpöeristetty:

Uretaani + galvanoitu pelti DIN EN 1506
Uretaani + ruostumaton pelti DIN EN 1506
Uretaani + PE-muovi DIN EN 253

Pinnoitteiden värit:

Puhdasvesi - sininen
Jätevesi – punaruskea
Putkien pituus 6 m

Myös liitososat



Laippahaarayhde T



Tuotekoodi	Tuote	Koko	Hinta €/ kpl, alv 0%
T-050050	T-haara	NS 50 / 50	135,30
T-080050	T-haara	NS 80 / 50	136,30
T-080080	T-haara	NS 80 / 80	138,20
T-100050	T-haara	NS 100 / 50	172,10
T-100080	T-haara	NS 100 / 80	191,20
T-100100	T-haara	NS 100 / 100	205,40
T-125100	T-haara	NS 125 / 100	236,90
T-150050	T-haara	NS 150 / 50	162,30
T-150080	T-haara	NS 150 / 80	270,10
T-150100	T-haara	NS 150 / 100	273,90
T-150150	T-haara	NS 150 / 150	308,80
T-200100	T-haara	NS 200 / 100	418,50
T-200150	T-haara	NS 200 / 150	438,60
T-200200	T-haara	NS 200 / 200	464,80
T-250100	T-haara	NS 250 / 100	688,90
T-250150	T-haara	NS 250 / 150	746,60
T-250200	T-haara	NS 250 / 200	764,80
T-250250	T-haara	NS 250 / 250	810,00
T-300100	T-haara	NS 300 / 100	954,40
T-300150	T-haara	NS 300 / 150	960,00
T-300200	T-haara	NS 300 / 200	966,60
T-300300	T-haara	NS 300 / 300	1 055,90
T-400100	T-haara	NS 400 / 100	1 834,50
T-400150	T-haara	NS 400 / 150	1 840,70
T-400200	T-haara	NS 400 / 200	1 866,10
T-400300	T-haara	NS 400 / 300	2 028,20
T-400400	T-haara	NS 400 / 400	1 996,70
T-500100	T-haara	NS 500 / 100	3 654,90
T-500150	T-haara	NS 500 / 150	3 590,50
T-500200	T-haara	NS 500 / 200	3 608,40
T-500300	T-haara	NS 500 / 300	4 173,10
T-500500	T-haara	NS 500 / 500	5 039,50
T-600100	T-haara	NS 600 / 100	4 638,40
T-600150	T-haara	NS 600 / 150	4 648,70
T-600200	T-haara	NS 600 / 200	4 677,80
T-600500	T-haara	NS 600 / 500	5 045,80
T-600600	T-haara	NS 600 / 600	5 740,00



Ulefos laipalliset muotokappaleet

Ristikappaleet



Tuotekoodi	Tuote	Koko	Hinta €/ kpl, alv 0 %
TT-080080	Ristikappale	NS 80	201,80
TT-100100	Ristikappale	NS 100	333,60
TT-150150	Ristikappale	NS 150	446,10
TT-200200	Ristikappale	NS 200	818,90
TT-300300	Ristikappale	NS 300	2 294,90

Muut koot kysyttäessä

Laippasupistusyhte FFR



Tuotekoodi	Tuote	Koko	Hinta €/ kpl, alv 0 %
FFR-080050	Laippasupistus FFR	NS 80 / 50	102,50
FFR-100050	Laippasupistus FFR	NS 100 / 50	114,20
FFR-100080	Laippasupistus FFR	NS 100 / 80	134,50
FFR-125100	Laippasupistus FFR	NS 125 / 100	142,30
FFR-150080	Laippasupistus FFR	NS 150 / 80	168,00
FFR-150100	Laippasupistus FFR	NS 150 / 100	170,20
FFR-150125	Laippasupistus FFR	NS 150 / 125	176,40
FFR-200100	Laippasupistus FFR	NS 200 / 100	236,90
FFR-200150	Laippasupistus FFR	NS 200 / 150	251,30
FFR-250100	Laippasupistus FFR	NS 250 / 100	259,70
FFR-250150	Laippasupistus FFR	NS 250 / 150	318,20
FFR-250200	Laippasupistus FFR	NS 250 / 200	327,80
FFR-300150	Laippasupistus FFR	NS 300 / 150	401,10
FFR-300200	Laippasupistus FFR	NS 300 / 200	392,20
FFR-300250	Laippasupistus FFR	NS 300 / 250	424,20
FFR-400200	Laippasupistus FFR	NS 400 / 200	540,20
FFR-400250	Laippasupistus FFR	NS 400 / 250	545,80
FFR-400300	Laippasupistus FFR	NS 400 / 300	586,80
FFR-500200	Laippasupistus FFR	NS 500 / 200	1 334,30
FFR-500400	Laippasupistus FFR	NS 500 / 400	1 602,50
FFR-600500	Laippasupistus FFR	NS 600 / 500	3 083,30

Muut koot kysyttäessä

Laippakulmayhte Q 90°



Tuotekoodi	Tuote	Koko	Hinta €/ kpl, alv 0 %
Q-080	Laippakulma Q 90°	NS 80	143,70
Q-100	Laippakulma Q 90°	NS 100	153,50
Q-125	Laippakulma Q 90°	NS 125	200,50
Q-150	Laippakulma Q 90°	NS 150	274,00
Q-200	Laippakulma Q 90°	NS 200	398,90
Q-250	Laippakulma Q 90°	NS 250	620,90
Q-300	Laippakulma Q 90°	NS 300	730,90
Q-400	Laippakulma Q 90°	NS 400	2 787,00
Q-500	Laippakulma Q 90°	NS 500	4 506,90
Q-600	Laippakulma Q 90°	NS 600	5 040,60

Muut koot kysyttäessä

Laippakulmayhde FFK 45°



Tuotekoodi	Tuote	Koko	Hinta €/ kpl, alv 0 %
FFK-45-080	Laippakulma FFK 45°	NS 80	142,60
FFK-45-100	Laippakulma FFK 45°	NS 100	148,80
FFK-45-125	Laippakulma FFK 45°	NS 125	236,20
FFK-45-150	Laippakulma FFK 45°	NS 150	229,70
FFK-45-200	Laippakulma FFK 45°	NS 200	476,30
FFK-45-250	Laippakulma FFK 45°	NS 250	756,50
FFK-45-300	Laippakulma FFK 45°	NS 300	974,70
FFK-45-400	Laippakulma FFK 45°	NS 400	1 263,40
FFK-45-500	Laippakulma FFK 45°	NS 500	3 258,00
FFK-45-600	Laippakulma FFK 45°	NS 600	3 645,30

Muut koot kysyttäessä

Laippakulmayhde FFK 30°



Tuotekoodi	Tuote	Koko	Hinta €/ kpl, alv 0 %
FFK-30-080	Laippakulma FFK 30°	NS 80	142,60
FFK-30-100	Laippakulma FFK 30°	NS 100	153,60
FFK-30-125	Laippakulma FFK 30°	NS 125	234,10
FFK-30-150	Laippakulma FFK 30°	NS 150	229,50
FFK-30-200	Laippakulma FFK 30°	NS 200	456,20
FFK-30-250	Laippakulma FFK 30°	NS 250	503,90
FFK-30-300	Laippakulma FFK 30°	NS 300	746,60
FFK-30-400	Laippakulma FFK 30°	NS 400	1 081,90
FFK-30-500	Laippakulma FFK 30°	NS 500	2 953,30
FFK-30-600	Laippakulma FFK 30°	NS 600	3 149,10

Muut koot kysyttäessä

Laippakulmayhde FFK 22°



Tuotekoodi	Tuote	Koko	Hinta €/ kpl, alv 0 %
FFK-22-080	Laippakulma FFK 22°	NS 80	141,20
FFK-22-100	Laippakulma FFK 22°	NS 100	151,10
FFK-22-125	Laippakulma FFK 22°	NS 125	217,50
FFK-22-150	Laippakulma FFK 22°	NS 150	226,40
FFK-22-200	Laippakulma FFK 22°	NS 200	316,20
FFK-22-250	Laippakulma FFK 22°	NS 250	507,90
FFK-22-300	Laippakulma FFK 22°	NS 300	657,50
FFK-22-400	Laippakulma FFK 22°	NS 400	1 026,20
FFK-22-500	Laippakulma FFK 22°	NS 500	2 831,20
FFK-22-600	Laippakulma FFK 22°	NS 600	2 978,70

Muut koot kysyttäessä



Ulefos laipalliset muotokappaleet

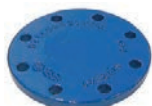
Laippakulmayhde FFK 11°



Tuotekoodi	Tuote	Koko	Hinta €/ kpl, alv 0%
FFK-11-080	Laippakulma FFK 11°	NS 80	141,60
FFK-11-100	Laippakulma FFK 11°	NS 100	149,70
FFK-11-125	Laippakulma FFK 11°	NS 125	215,00
FFK-11-150	Laippakulma FFK 11°	NS 150	335,50
FFK-11-200	Laippakulma FFK 11°	NS 200	319,60
FFK-11-250	Laippakulma FFK 11°	NS 250	507,90
FFK-11-300	Laippakulma FFK 11°	NS 300	634,10
FFK-11-400	Laippakulma FFK 11°	NS 400	898,10
FFK-11-500	Laippakulma FFK 11°	NS 500	2 726,30
FFK-11-600	Laippakulma FFK 11°	NS 600	2 873,80

Muut koot kysyttäessä

Umpilaippa X



Tuotekoodi	Tuote	Koko	Hinta €/ kpl, alv 0%
X-050	Umpilaippa	NS 50	44,80
X-065	Umpilaippa	NS 65	46,10
X-080	Umpilaippa	NS 80	44,80
X-100	Umpilaippa	NS 100	49,60
X-125	Umpilaippa	NS 125	63,60
X-150	Umpilaippa	NS 150	93,40
X-200	Umpilaippa	NS 200	129,40
X-250	Umpilaippa	NS 250	184,60
X-300	Umpilaippa	NS 300	270,00
X-400	Umpilaippa	NS 400	595,10
X-500	Umpilaippa	NS 500	1 629,60
X-600	Umpilaippa	NS 600	1 718,90

Muut koot kysyttäessä

Kierrelaippa XI



Tuotekoodi	Tuote	Koko	Hinta €/ kpl, alv 0%
XI-05050	Kierrelaippa	NS 50 / 2"	55,00
XI-06550	Kierrelaippa	NS 65 / 2"	56,20
XI-08050	Kierrelaippa	NS 80 / 2"	58,70
XI-10050	Kierrelaippa	NS 100 / 2"	63,60
XI-12550	Kierrelaippa	NS 125 / 2"	108,10
XI-15050	Kierrelaippa	NS 150 / 2"	106,10
XI-20050	Kierrelaippa	NS 200 / 2"	145,10
XI-25050	Kierrelaippa	NS 250 / 2"	192,80
XI-30050	Kierrelaippa	NS 300 / 2"	316,00
XI-40050	Kierrelaippa	NS 400 / 2"	639,30

Muut koot kysyttäessä

Klinger-KGS EPDM. Teräsvahvisteinen.



Tuotekoodi	Tuote	Koko	Hinta €/ kpl, alv 0 %
PSI-1-009-03462	Laippatiiviste, teräsvah.EPDM-kumi	NS 50	7,90
PSI-1-008-03483	Laippatiiviste, teräsvah.EPDM-kumi	NS 65	8,30
PSI-1-008-01465	Laippatiiviste, teräsvah.EPDM-kumi	NS 80	8,50
PSI-1-008-01466	Laippatiiviste, teräsvah.EPDM-kumi	NS 100	9,40
PSI-1-008-03491	Laippatiiviste, teräsvah.EPDM-kumi	NS 125	10,90
PSI-1-008-03495	Laippatiiviste, teräsvah.EPDM-kumi	NS 150	13,30
PSI-1-008-03499	Laippatiiviste, teräsvah.EPDM-kumi	NS 200	17,60
PSI-1-008-03504	Laippatiiviste, teräsvah.EPDM-kumi	NS 250	18,20
PSI-1-008-03510	Laippatiiviste, teräsvah.EPDM-kumi	NS 300	26,20
PSI-1-009-03520	Laippatiiviste, teräsvah.EPDM-kumi	NS 400	34,50
PSI-1-009-01474	Laippatiiviste, teräsvah.EPDM-kumi	NS 500	58,40
PSI-1-009-01475	Laippatiiviste, teräsvah.EPDM-kumi	NS 600	70,80

Aluslevyt, mutterit ja pultit



Tuotekoodi	Tuote	Koko	Hinta €/ kpl, alv 0 %
IP00116060	Pultti D933	A4 M16 x 60	4,10
IP00116070	Pultti D933	A4 M16 x 70	4,90
IP00120070	Pultti D933	A4 M20 x 70	7,90
IP00120080	Pultti D933	A4 M20 x 80	8,80
IP00320090	Pultti D931	A4 M20 x 90	10,10
IP00320120	Pultti D931	A4 M20 x 120	12,60
IP00224100	Pultti D933	A4 M24 x 100	16,00
IP00324140	Pultti D933	A4 M24 x 140	16,90
IP04116000	Mutteri D125	A4 M16	0,90
IP04120000	Mutteri D125	A4 M20	2,20
IP04124000	Mutteri D125	A4 M24	3,90
IP05016000	Aluslevy D125	A4 M16	0,40
IP05020000	Aluslevy D125	A4 M20	0,60
IP05024000	Aluslevy D125	A4 M24	1,40



Ulefos laajatoleranssiliittimet

Ultra Grip jatkoliitin



Tuotekoodi	Tuote	Koko	Hinta €/ kpl, alv 0 %
VJ33320	UltraGrip Jatkoliitin	NS 40 43,5 - 63,5	260,90
VJ33322	UltraGrip Jatkoliitin	NS 65 63,0 - 83,7	284,80
VJ33323	UltraGrip Jatkoliitin	NS 80 85,7 - 107,0	349,90
VJ33324	UltraGrip Jatkoliitin	NS 100 107,2 - 133,2	411,70
VJ33325	UltraGrip Jatkoliitin	NS 125 132,2 - 160,2	564,60
VJ33326	UltraGrip Jatkoliitin	NS 150 158,2 - 192,2	703,00
VJ33327	UltraGrip Jatkoliitin	NS 175 192,2 - 226,9	1 058,70
VJ33328	UltraGrip Jatkoliitin	NS 200 218,1 - 256,0	1 149,60
VJ33329	UltraGrip Jatkoliitin	NS 250 266,2 - 310,0	1 480,20
VJ33330	UltraGrip Jatkoliitin	NS 300 315,0 - 356,0	1 759,60
VJ33331	UltraGrip Jatkoliitin	NS 350 352,2 - 396,0	2 758,20
VJ33332	UltraGrip Jatkoliitin	NS 400 398,2 - 442,0	2 970,60
VJ33333	UltraGrip Jatkoliitin	NS 450 448,0 - 492,0	4 262,20
VJ33334	UltraGrip Jatkoliitin	NS 500 498,0 - 552,0	4 793,50
VJ33335	UltraGrip Jatkoliitin	NS 500 558,0 - 608,0	5 527,20
VJ33336	UltraGrip Jatkoliitin	NS 600 604,0 - 648,0	6 071,10
VJ33337	UltraGrip Jatkoliitin	NS 600 676,0 - 726,0	6 499,60

Ultra Grip laippaliitin



Tuotekoodi	Tuote	Koko	Hinta €/ kpl, alv 0 %
VJ33361	UltraGrip Laippaliitin	NS 50 43,5 - 63,5	225,00
VJ33363	UltraGrip Laippaliitin	NS 65 63,5 - 83,7	274,60
VJ33364	UltraGrip Laippaliitin	NS 80 85,7 - 107,0	317,30
VJ33365	UltraGrip Laippaliitin	NS 100 107,2 - 133,2	392,60
VJ33366	UltraGrip Laippaliitin	NS 125 133,2 - 160,2	497,50
VJ33367	UltraGrip Laippaliitin	NS 150 158,2 - 192,2	594,80
VJ33368	UltraGrip Laippaliitin	NS 175 192,2 - 226,9	828,70
VJ33369	UltraGrip Laippaliitin	NS 200 218,1 - 256,0	894,30
VJ33370	UltraGrip Laippaliitin	NS 250 266,2 - 310,0	1 166,70
VJ33371	UltraGrip Laippaliitin	NS 300 315,0 - 356,0	1 444,70
VJ33372	UltraGrip Laippaliitin	NS 350 352,2 - 396,0	2 120,40
VJ33373	UltraGrip Laippaliitin	NS 400 398,2 - 442,0	2 419,40
VJ33374	UltraGrip Laippaliitin	NS 450 448,0 - 492,0	3 375,40
VJ33375	UltraGrip Laippaliitin	NS 500 498,0 - 552,0	3 862,80
VJ33376	UltraGrip Laippaliitin	NS 500 558,0 - 608,0	4 314,60
VJ33377	UltraGrip Laippaliitin	NS 600 604,0 - 648,0	4 679,70
VJ33378	UltraGrip Laippaliitin	NS 600 676,0 - 726,0	5 539,60

Ultra Grip supistava jatkoliitin



Tuotekoodi	Tuote	Koko	Hinta €/ kpl, alv 0%
VJ34221	UltraGrip Supistava jatkoliitin	107.2-133.2 / 085.7-107.0	632,70
VJ34222	UltraGrip Supistava jatkoliitin	132.2-160.2 / 107.2-133.2	726,60
VJ34223	UltraGrip Supistava jatkoliitin	158.2-192.2 / 107.2-133.2	912,70
VJ34224	UltraGrip Supistava jatkoliitin	158.2-192.2 / 132.2-160.2	948,60
VJ34225	UltraGrip Supistava jatkoliitin	192.9-226.2 / 158.2-192.2	1 238,00
VJ34226	UltraGrip Supistava jatkoliitin	218.1-256.0 / 192.9-226.9	1 561,20
VJ34227	UltraGrip Supistava jatkoliitin	266.2-310.0 / 218.1-256.0	1 832,80
VJ34228	UltraGrip Supistava jatkoliitin	315.0-356.0 / 266.2-310.0	2 209,10

Ultra Grip päitekappale



Tuotekoodi	Tuote	Koko	Hinta €/ kpl, alv 0%
VJ34244	UltraGrip Päitekappale	NS 40 43,5 - 63,5 / 2" Axial	340,40
VJ34249	UltraGrip Päitekappale	NS 65 63,0 - 83,7 / 2" Axial	349,40
VJ34254	UltraGrip Päitekappale	NS 80 85,7 - 107,0 / 2" Axial	369,10
VJ34259	UltraGrip Päitekappale	NS 100 107,2 - 133,2 / 2" Axial	421,80
VJ34264	UltraGrip Päitekappale	NS 125 133,2 - 160,2 / 2" Axial	585,10
VJ34269	UltraGrip Päitekappale	NS 150 158,2 - 192,2 / 2" Axial	793,80
VJ34274	UltraGrip Päitekappale	NS 175 192,2 - 226,9 / 2" Axial	907,60
VJ34279	UltraGrip Päitekappale	NS 200 218,1 - 256,0 / 2" Axial	1 038,70
VJ34284	UltraGrip Päitekappale	NS 250 266,2 - 310,0 / 2" Axial	1 248,30
VJ34289	UltraGrip Päitekappale	NS 300 315,0 - 356,0 / 2" Axial	1 492,30

Ulefos Grip laippaliitin



Tuotekoodi	Tuote	Koko	Hinta €/ kpl, alv 0%
ES0081600075	Laippaliitin S - 8160	NS 65 / 75 mm	99,50
ES0081600090	Laippaliitin S - 8160	NS 80 / 90 mm	112,50
ES0081600110	Laippaliitin S - 8160	NS 100 / 110 mm	125,40
ES0081600125	Laippaliitin S - 8160	NS 100 / 125 mm	146,70
ES0081600140	Laippaliitin S - 8160	NS 150 / 140 mm	202,50
ES0081600160	Laippaliitin S - 8160	NS 150 / 160 mm	202,50
ES0081600180	Laippaliitin S - 8160	NS 150 / 180 mm	254,50
ES0081600200	Laippaliitin S - 8160	NS 200 / 200 mm	343,50
ES0081600225	Laippaliitin S - 8160	NS 200 / 225 mm	343,50
ES0081600250	Laippaliitin S - 8160	NS 250 / 250 mm	468,70
ES0081600280	Laippaliitin S - 8160	NS 250 / 280 mm	544,80
ES0081600315	Laippaliitin S - 8160	NS 300 / 315 mm	711,40

Ulefos Grip jatkoliitin



Tuotekoodi	Tuote	Koko	Hinta €/ kpl, alv 0%
ES0081601075	Jatkoliitin S - 81601	75 mm	130,60
ES0081601090	Jatkoliitin S - 81601	90 mm	153,90
ES0081601110	Jatkoliitin S - 81601	110 mm	163,20
ES0081601125	Jatkoliitin S - 81601	125 mm	197,60
ES0081601140	Jatkoliitin S - 81601	140 mm	219,40
ES0081601160	Jatkoliitin S - 81601	160 mm	265,60
ES0081601180	Jatkoliitin S - 81601	180 mm	363,00
ES0081601200	Jatkoliitin S - 81601	200 mm	480,90
ES0081601225	Jatkoliitin S - 81601	225 mm	537,50
ES0081601250	Jatkoliitin S - 81601	250 mm	877,80
ES0081601280	Jatkoliitin S - 81601	280 mm	1 061,40
ES0081601315	Jatkoliitin S - 81601	315 mm	1 127,80



Ulefos PE-putken liittimet

Grip laippa pitkä malli 9100



Tuotekoodi	Tuote	Koko	Hinta €/kpl, alv 0%
RASE0400A050L	Laippa 9100	NS 50 / 63 mm	87,90
RASE0400A065L	Laippa 9100	NS 65 / 75 mm	93,80
RASE0400A080L	Laippa 9100	NS 80 / 90 mm	111,70
RASE0400A100L	Laippa 9100	NS 100 / 110 mm	146,00
RASE0400A101L	Laippa 9100	NS 100 / 125 mm	151,80
RASE0400A125L	Laippa 9100	NS 125 / 125 mm	177,20
RASE0400A126L	Laippa 9100	NS 125 / 140 mm	184,60
RASE0400A150L	Laippa 9100	NS 150 / 160 mm	254,70
RASE0400A151L	Laippa 9100	NS 150 / 180 mm	294,90
RASE0400A200L	Laippa 9100	NS 200 / 200 mm	394,60
RASE0400A201L	Laippa 9100	NS 200 / 225 mm	411,00
RASE0400A250L	Laippa 9100	NS 250 / 250 mm	561,50
RASE0400A300L	Laippa 9100	NS 300 / 315 mm	833,70

Grip jatkoliitin pitkä malli 9120



Tuotekoodi	Tuote	Koko	Hinta €/kpl, alv 0%
RASE0430X050L	Jatkoliitin 9120	63 mm	113,10
RASE0430X065L	Jatkoliitin 9120	75 mm	122,10
RASE0430X080L	Jatkoliitin 9120	90 mm	157,70
RASE0430X100L	Jatkoliitin 9120	110 mm	190,50
RASE0430X125L	Jatkoliitin 9120	125 mm	220,40
RASE0430X126L	Jatkoliitin 9120	140 mm	259,00
RASE0430X150L	Jatkoliitin 9120	160 mm	372,40
RASE0430X151L	Jatkoliitin 9120	180 mm	446,70
RASE0430X200L	Jatkoliitin 9120	200 mm	597,30
RASE0430X201L	Jatkoliitin 9120	225 mm	707,50
RASE0430X250L	Jatkoliitin 9120	250 mm	861,80
RASE0430X315L	Jatkoliitin 9120	315 mm	1 344,10

Plasson istukkaventtiilit, Serie 7



Tuotekoodi	Tuote	Koko	Hinta €/kpl, alv 0%
PL03406020	Istukkaventtiili	20 mm	15,80
PL03406025	Istukkaventtiili	25 mm	16,50
PL03406032	Istukkaventtiili	32 mm	18,50

Plasson istukkaventtiilit, Serie 1



Tuotekoodi	Tuote	Koko	Hinta €/kpl, alv 0%
PL034100025	Istukkaventtiili	25 mm	23,00
PL034100032	Istukkaventtiili	32 mm	23,80

Plasson kulmaistukkaventtiilit



Tuotekoodi	Tuote	Koko	Hinta €/kpl, alv 0%
PL03948200	Kulmaistukkaventtiili	20 mm / 1/2"	10,90
PL03948250	Kulmaistukkaventtiili	25 mm / 3/4"	12,30
PL03948320	Kulmaistukkaventtiili	32 mm / 1"	15,60
PL03948400	Kulmaistukkaventtiili	40 mm / 1 1/4"	35,10
PL03948500	Kulmaistukkaventtiili	50 mm / 1 1/2"	40,80
PL03948630	Kulmaistukkaventtiili	63 mm / 2"	54,20

Plasson palloventtiilit



Tuotekoodi	Tuote	Koko	Hinta €/kpl, alv 0%
PL037030F007	DN20 tyhjennyksellä	3/4" sisäkierre	28,80
PL037030F010	DN25 tyhjennyksellä	1" sisäkierre	33,20
PL037030F013	DN32 tyhjennyksellä	1 1/4" sisäkierre	48,30
PL037030F015	DN40 tyhjennyksellä	1 1/2" sisäkierre	63,40
PL037030F020	DN50 tyhjennyksellä	2" sisäkierre	80,00
PL0370300007	DN20	3/4" sisäkierre	23,90
PL0370300010	DN25	1" sisäkierre	27,70
PL0370300013	DN32	1 1/4" sisäkierre	40,20
PL0370300015	DN40	1 1/2" sisäkierre	52,80
PL0370300020	DN50	2" sisäkierre	66,60

Jatkoliitin, Plasson 1001



Tuotekoodi	Tuote	Koko	Hinta €/ kpl, alv 0%
PL10010025	Plasson jatkoliitin 1001	25 mm	8,50
PL10010032	Plasson jatkoliitin 1001	32 mm	11,90
PL10010040	Plasson jatkoliitin 1001	40 mm	21,50
PL10010050	Plasson jatkoliitin 1001	50 mm	27,70
PL10010063	Plasson jatkoliitin 1001	63 mm	45,10

Jatkoliitin, supistava, Plasson 1011



Tuotekoodi	Tuote	Koko	Hinta €/ kpl, alv 0%
PL101100032025	Plasson supistusliitin 1011	32 - 25 mm	12,80
PL101100040032	Plasson supistusliitin 1011	40 - 32 mm	17,70
PL101100050025	Plasson supistusliitin 1011	50 - 25 mm	25,20
PL101100050032	Plasson supistusliitin 1011	50 - 32 mm	25,20
PL101100050040	Plasson supistusliitin 1011	50 - 40 mm	25,20
PL101100063032	Plasson supistusliitin 1011	63 - 32 mm	34,50
PL101100063040	Plasson supistusliitin 1011	63 - 40 mm	34,50
PL101100063050	Plasson supistusliitin 1011	63 - 50 mm	34,50

Kierreliitin, Plasson 1002



Tuotekoodi	Tuote	Koko	Hinta €/ kpl, alv 0%
PL100200020005	Plasson liitin 1002 muovi / uk	20 / 1/2"	4,30
PL100200020007	Plasson liitin 1002 muovi / uk	20 / 3/4"	4,30
PL100200025007	Plasson liitin 1002 muovi / uk	25 / 3/4"	5,30
PL100200025010	Plasson liitin 1002 muovi / uk	25 / 1"	5,30
PL100200032007	Plasson liitin 1002 muovi / uk	32 / 3/4"	7,40
PL100200032010	Plasson liitin 1002 muovi / uk	32 / 1"	7,40
PL100200032013	Plasson liitin 1002 muovi / uk	32 / 1 1/4"	7,40
PL100200032015	Plasson liitin 1002 muovi / uk	32 / 1 1/2"	7,40
PL100200032020	Plasson liitin 1002 muovi / uk	32 / 2"	7,40
PL100200040010	Plasson liitin 1002 muovi / uk	40 / 1"	14,60
PL100200040013	Plasson liitin 1002 muovi / uk	40 / 1 1/4"	14,60
PL100200040015	Plasson liitin 1002 muovi / uk	40 / 1 1/2"	14,60
PL100200040020	Plasson liitin 1002 muovi / uk	40 / 2"	14,60
PL100200050015	Plasson liitin 1002 muovi / uk	50 / 1 1/2"	16,70
PL100200050020	Plasson liitin 1002 muovi / uk	50 / 2"	16,70
PL100200063015	Plasson liitin 1002 muovi / uk	63 / 1 1/2"	27,50
PL100200063020	Plasson liitin 1002 muovi / uk	63 / 2"	27,50

Kierreliitin, Plasson 1072



Tuotekoodi	Tuote	Koko	Hinta €/kpl, alv 0%
PL107200025007	Plasson liitin 1072 muovi / uk mess.	25 / 3/4"	19,80
PL107200025010	Plasson liitin 1072 muovi / uk mess.	25 / 1"	19,80
PL107200032010	Plasson liitin 1072 muovi / uk mess.	32 / 1"	23,00
PL107200032013	Plasson liitin 1072 muovi / uk mess.	32 / 1 1/4"	23,00
PL107200032015	Plasson liitin 1072 muovi / uk mess.	32 / 1 1/2"	23,00
PL107200040010	Plasson liitin 1072 muovi / uk mess.	40 / 1"	28,60
PL107200040013	Plasson liitin 1072 muovi / uk mess.	40 / 1 1/4"	28,60
PL107200040015	Plasson liitin 1072 muovi / uk mess.	40 / 1 1/2"	28,60
PL107200050015	Plasson liitin 1072 muovi / uk mess.	50 / 1 1/2"	38,90
PL107200050020	Plasson liitin 1072 muovi / uk mess.	50 / 2"	38,90
PL107200063015	Plasson liitin 1072 muovi / uk mess.	63 / 1 1/2"	53,90
PL107200063020	Plasson liitin 1072 muovi / uk mess.	63 / 2"	54,60

Kierreliitin, Plasson 1003



Tuotekoodi	Tuote	Koko	Hinta €/kpl, alv 0%
PL100300020005	Plasson liitin 1003 muovi / sk	20 / 1/2"	4,30
PL100300020007	Plasson liitin 1003 muovi / sk	20 / 3/4"	4,30
PL100300025005	Plasson liitin 1003 muovi / sk	25 / 1/2"	5,30
PL100300025007	Plasson liitin 1003 muovi / sk	25 / 3/4"	5,30
PL100300025010	Plasson liitin 1003 muovi / sk	25 / 1"	5,30
PL100300032007	Plasson liitin 1003 muovi / sk	32 / 3/4"	7,40
PL100300032010	Plasson liitin 1003 muovi / sk	32 / 1"	7,40
PL100300032013	Plasson liitin 1003 muovi / sk	32 / 1 1/4"	10,20
PL100300040010	Plasson liitin 1003 muovi / sk	40 / 1"	18,70
PL100300040013	Plasson liitin 1003 muovi / sk	40 / 1 1/4"	18,50
PL100300040015	Plasson liitin 1003 muovi / sk	40 / 1 1/2"	18,70
PL100300050013	Plasson liitin 1003 muovi / sk	50 / 1 1/4"	23,40
PL100300050015	Plasson liitin 1003 muovi / sk	50 / 1 1/2"	23,40
PL100300050020	Plasson liitin 1003 muovi / sk	50 / 2"	23,40
PL100300063015	Plasson liitin 1003 muovi / sk	63 / 1 1/2"	33,30
PL100300063020	Plasson liitin 1003 muovi / sk	63 / 2"	33,30

Kierreliitin, Plasson 1073



Tuotekoodi	Tuote	Koko	Hinta €/kpl, alv 0%
PL107300025007	Plasson liitin 1073 muovi / sk mess.	25 / 3/4"	19,80
PL107300025010	Plasson liitin 1073 muovi / sk mess.	25 / 1"	19,80
PL107300032010	Plasson liitin 1073 muovi / sk mess.	32 / 1"	23,00
PL107300032013	Plasson liitin 1073 muovi / sk mess.	32 / 1 1/4"	23,00
PL107300040010	Plasson liitin 1073 muovi / sk mess.	40 / 1"	28,60
PL107300040013	Plasson liitin 1073 muovi / sk mess.	40 / 1 1/4"	28,60
PL107300040015	Plasson liitin 1073 muovi / sk mess.	40 / 1 1/2"	28,60
PL107300050015	Plasson liitin 1073 muovi / sk mess.	50 / 1 1/2"	38,90
PL107300050020	Plasson liitin 1073 muovi / sk mess.	50 / 2"	38,90
PL107300063015	Plasson liitin 1073 muovi / sk mess.	63 / 1 1/2"	53,90
PL107300063020	Plasson liitin 1073 muovi / sk mess.	63 / 2"	54,40

Päätekappale, Plasson 1012



Tuotekoodi	Tuote	Koko	Hinta €/kpl, alv 0%
PL101200025	Plasson päätekappale 1012	25 mm	5,10
PL101200032	Plasson päätekappale 1012	32 mm	7,20
PL101200040	Plasson päätekappale 1012	40 mm	13,50
PL101200050	Plasson päätekappale 1012	50 mm	16,90
PL101200063	Plasson päätekappale 1012	63 mm	27,40

Kulma 90°, Plasson 1005



Tuotekoodi	Tuote	Koko	Hinta €/kpl, alv 0%
PL100500025	Plasson kulmaliitin 90° 1005	25 mm	9,80
PL100500032	Plasson kulmaliitin 90° 1005	32 mm	13,00
PL100500040	Plasson kulmaliitin 90° 1005	40 mm	25,40
PL100500050	Plasson kulmaliitin 90° 1005	50 mm	31,20
PL100500063	Plasson kulmaliitin 90° 1005	63 mm	49,20

Kulma 45°, Plasson 1006



Tuotekoodi	Tuote	Koko	Hinta €/kpl, alv 0%
PL100600032	Plasson kulmaliitin 45° 1006	32 mm	13,50
PL100600040	Plasson kulmaliitin 45° 1006	40 mm	22,60
PL100600050	Plasson kulmaliitin 45° 1006	50 mm	25,80
PL100600063	Plasson kulmaliitin 45° 1006	63 mm	45,70



Ulefos pistoliittimet **PLASSON SERIE 1**

Kulma 90°, Plasson 1085



Tuotekoodi	Tuote	Koko	Hinta €/kpl, alv 0%
PL108500025007	Plasson kulmaliitin 90° 1085	25 / 3/4" uk	5,40
PL108500025010	Plasson kulmaliitin 90° 1085	25 / 1" uk	5,40
PL108500032007	Plasson kulmaliitin 90° 1085	32 / 3/4" uk	8,00
PL108500032010	Plasson kulmaliitin 90° 1085	32 / 1" uk	8,00
PL108500032013	Plasson kulmaliitin 90° 1085	32 / 1 1/4" uk	8,00
PL108500040010	Plasson kulmaliitin 90° 1085	40 / 1" uk	15,50
PL108500040013	Plasson kulmaliitin 90° 1085	40 / 1 1/4" uk	15,50
PL108500040015	Plasson kulmaliitin 90° 1085	40 / 1 1/2" uk	15,50
PL108500050015	Plasson kulmaliitin 90° 1085	50 / 1 1/2" uk	19,40
PL108500063015	Plasson kulmaliitin 90° 1085	63 / 1 1/2" uk	26,70
PL108500063020	Plasson kulmaliitin 90° 1085	63 / 2" uk	26,70

Kulma 90°, Plasson 1015



Tuotekoodi	Tuote	Koko	Hinta €/kpl, alv 0%
PL101500025007	Plasson kulmaliitin 90° 1015	25 / 3/4" sk	7,00
PL101500025010	Plasson kulmaliitin 90° 1015	25 / 1" sk	7,00
PL101500032007	Plasson kulmaliitin 90° 1015	32 / 3/4" sk	10,00
PL101500032010	Plasson kulmaliitin 90° 1015	32 / 1" sk	10,00
PL101500032013	Plasson kulmaliitin 90° 1015	32 / 1 1/4" sk	12,80
PL101500040010	Plasson kulmaliitin 90° 1015	40 / 1" sk	23,70
PL101500040013	Plasson kulmaliitin 90° 1015	40 / 1 1/4" sk	23,70
PL101500040015	Plasson kulmaliitin 90° 1015	40 / 1 1/2" sk	23,70
PL101500050015	Plasson kulmaliitin 90° 1015	50 / 1 1/2" sk	29,00
PL101500050020	Plasson kulmaliitin 90° 1015	50 / 2" sk	29,00
PL101500063020	Plasson kulmaliitin 90° 1015	63 / 2" sk	38,20

Kulma 45°, Plasson 1045



Tuotekoodi	Tuote	Koko	Hinta €/kpl, alv 0%
PL104500032010	Plasson kulmaliitin 45° 1045	32 / 1" uk	8,80
PL104500040013	Plasson kulmaliitin 45° 1045	40 / 1 1/4" uk	8,40

T-kappale, Plasson 1014



Tuotekoodi	Tuote	Koko	Hinta €/kpl, alv 0%
PL101400020005	Plasson T-haara 1014	20 / 1/2" sk	8,00
PL101400020007	Plasson T-haara 1014	20 / 3/4" sk	8,00
PL101400020010	Plasson T-haara 1014	20 / 1" sk	8,00
PL101400025005	Plasson T-haara 1014	25 / 1/2" sk	11,10
PL101400025007	Plasson T-haara 1014	25 / 3/4" sk	11,10
PL101400025010	Plasson T-haara 1014	25 / 1" sk	11,10
PL101400032007	Plasson T-haara 1014	32 / 3/4" sk	14,90
PL101400032010	Plasson T-haara 1014	32 / 1" sk	14,90
PL101400032013	Plasson T-haara 1014	32 / 1 1/4" sk	18,70

T-kappale, Plasson 1004



Tuotekoodi	Tuote	Koko	Hinta €/kpl, alv 0%
PL100400025	Plasson T-haara 1004	25 mm	15,50
PL100400032	Plasson T-haara 1004	32 mm	20,40
PL100400040	Plasson T-haara 1004	40 mm	36,20
PL100400050	Plasson T-haara 1004	50 mm	45,80
PL100400063	Plasson T-haara 1004	63 mm	70,20

T-kappale, Plasson 1034



Tuotekoodi	Tuote	Koko	Hinta €/kpl, alv 0%
PL103400025020	Plasson T-haara sup. 1034	25 x 20 x 25 mm	14,10
PL103400032020	Plasson T-haara sup. 1034	32 x 20 x 32 mm	15,80
PL103400032025	Plasson T-haara sup. 1034	32 x 25 x 32 mm	19,70
PL103400040025	Plasson T-haara sup. 1034	40 x 25 x 40 mm	35,90
PL103400040032	Plasson T-haara sup. 1034	40 x 32 x 40 mm	36,40
PL103400050025	Plasson T-haara sup. 1034	50 x 25 x 50 mm	41,10
PL103400050032	Plasson T-haara sup. 1034	50 x 32 x 50 mm	43,40
PL103400063025	Plasson T-haara sup. 1034	63 x 25 x 63 mm	62,20
PL103400063032	Plasson T-haara sup. 1034	63 x 32 x 63 mm	64,60

Muuntojatkoliitin, Plasson 1001C



Tuotekoodi	Tuote	Koko	Hinta €/kpl, alv 0%
PL1001C0020015	Plasson muuntojatkoliitin 1001c	20 x 15 mm	18,90
PL1001C0025015	Plasson muuntojatkoliitin 1001c	25 x 15 mm	20,40
PL1001C0025022	Plasson muuntojatkoliitin 1001c	25 x 22 mm	22,20
PL1001C0032028	Plasson muuntojatkoliitin 1001c	32 x 28 mm	27,40
PL1001C0040028	Plasson muuntojatkoliitin 1001c	40 x 28 mm	28,20

Muuntojatkoliitin, Plasson 10017



Tuotekoodi	Tuote	Koko	Hinta €/kpl, alv 0%
PL100170025014-18	Plasson muuntojatkoliitin 10017	25 x 14 - 18 mm	18,90
PL100170025019-22	Plasson muuntojatkoliitin 10017	25 x 19 - 22 mm	20,40
PL100170025024-28	Plasson muuntojatkoliitin 10017	25 x 24 - 28 mm	21,80

Suora jatkoliitin, universal 17610



Tuotekoodi	Tuote	Koko	Hinta €/kpl, alv 0%
PL176100024028	Jatkoliitin universal	24 - 28	23,90
PL176100031035	Jatkoliitin universal	31 - 35	29,30
PL176100040043	Jatkoliitin universal	40 - 43	36,10
PL176100048051	Jatkoliitin universal	48 - 51	43,10
PL176100060064	Jatkoliitin universal	60 - 64	57,50

Haka-avain liittimen avaamiseen



Tuotekoodi	Tuote	Koko	Hinta €/kpl, alv 0%
PL10990004P	Haka-avain Serie 1	20 x 32 mm	27,30
PL10990002P	Haka-avain Serie 1	40 x 63 mm	73,70

Suora jatkoliitin, Plasson 7010



Tuotekoodi	Tuote	Koko	Hinta €/ kpl, alv 0%
PL070100016	Jatkoliitin PE:lle	16 mm	2,90
PL070100020	Jatkoliitin PE:lle	20 mm	3,60
PL070100025	Jatkoliitin PE:lle	25 mm	4,30
PL070100032	Jatkoliitin PE:lle	32 mm	6,00
PL070100040	Jatkoliitin PE:lle	40 mm	9,50
PL070100050	Jatkoliitin PE:lle	50 mm	12,30
PL070100063	Jatkoliitin PE:lle	63 mm	20,10
PL070100075	Jatkoliitin PE:lle	75 mm	30,10
PL070100090	Jatkoliitin PE:lle	90 mm	70,00
PL070100110	Jatkoliitin PE:lle	110 mm	85,80

Suora korjausliitin, ilman keskittämisrengasta, Plasson 7610



Tuotekoodi	Tuote	Koko	Hinta €/ kpl, alv 0%
PL076100020	Korjausjatkoliitin PE:lle	20 mm	4,40
PL076100025	Korjausjatkoliitin PE:lle	25 mm	5,20
PL076100032	Korjausjatkoliitin PE:lle	32 mm	6,80
PL076100040	Korjausjatkoliitin PE:lle	40 mm	11,30
PL076100050	Korjausjatkoliitin PE:lle	50 mm	14,60
PL076100063	Korjausjatkoliitin PE:lle	63 mm	23,90
PL876100075	Korjausjatkoliitin PE:lle	75 mm	36,20
PL876100090	Korjausjatkoliitin PE:lle	90 mm	84,10
PL87610110	Korjausjatkoliitin PE:lle	110 mm	103,00
PL76100125	Korjausjatkoliitin PE:lle	125 mm	183,90

Supistava jatkoliitin, Plasson 7110



Tuotekoodi	Tuote	Koko	Hinta €/ kpl, alv 0%
PL071100020016	Supistusliitin PE:lle	20 x 16 mm	4,10
PL071100025016	Supistusliitin PE:lle	25 x 16 mm	4,60
PL071100025020	Supistusliitin PE:lle	25 x 20 mm	4,60
PL071100032020	Supistusliitin PE:lle	32 x 20 mm	6,00
PL071100032025	Supistusliitin PE:lle	32 x 25 mm	6,00
PL071100040025	Supistusliitin PE:lle	40 x 25 mm	8,50
PL071100040032	Supistusliitin PE:lle	40 x 32 mm	8,50
PL071100050025	Supistusliitin PE:lle	50 x 25 mm	12,20
PL071100050032	Supistusliitin PE:lle	50 x 32 mm	12,20
PL071100050040	Supistusliitin PE:lle	50 x 40 mm	12,20
PL071100063025	Supistusliitin PE:lle	63 x 25 mm	16,50
PL071100063032	Supistusliitin PE:lle	63 x 32 mm	16,50
PL071100063040	Supistusliitin PE:lle	63 x 40 mm	16,50
PL071100063050	Supistusliitin PE:lle	63 x 50 mm	16,50
PL871100075050	Supistusliitin PE:lle	75 x 50 mm	25,90
PL871100075063	Supistusliitin PE:lle	75 x 63 mm	25,90
PL871100090063	Supistusliitin PE:lle	90 x 63 mm	49,60
PL871100090075	Supistusliitin PE:lle	90 x 75 mm	49,60
PL871100110090	Supistusliitin PE:lle	110 x 90 mm	76,50

Suora liitin, Plasson 7020



Tuotekoodi	Tuote	Koko	Hinta €/kpl, alv 0%
PL070206016005	Ulkokierrelitiin	16 x 1/2"	1,90
PL070206016007	Ulkokierrelitiin	16 x 3/4"	1,90
PL070200020005	Ulkokierrelitiin	20 x 1/2"	2,40
PL070200020007	Ulkokierrelitiin	20 x 3/4"	2,40
PL070200020010	Ulkokierrelitiin	20 x 1"	2,40
PL070200025005	Ulkokierrelitiin	25 x 1/2"	2,60
PL070200025007	Ulkokierrelitiin	25 x 3/4"	2,60
PL070200025010	Ulkokierrelitiin	25 x 1"	2,60
PL070200032007	Ulkokierrelitiin	32 x 3/4"	3,60
PL070200032010	Ulkokierrelitiin	32 x 1"	3,60
PL070200032013	Ulkokierrelitiin	32 x 1 1/4"	3,60
PL070200032015	Ulkokierrelitiin	32 x 1 1/2"	3,60
PL070200040010	Ulkokierrelitiin	40 x 1"	6,40
PL070200040013	Ulkokierrelitiin	40 x 1 1/4"	6,40
PL070200040015	Ulkokierrelitiin	40 x 1 1/2"	6,40
PL070200040020	Ulkokierrelitiin	40 x 2"	6,40
PL070200050010	Ulkokierrelitiin	50 x 1"	7,50
PL070200050013	Ulkokierrelitiin	50 x 1 1/4"	7,50
PL070200050015	Ulkokierrelitiin	50 x 1 1/2"	7,50
PL070200050020	Ulkokierrelitiin	50 x 2"	7,50
PL070200063013	Ulkokierrelitiin	63 x 1 1/4"	12,30
PL070200063015	Ulkokierrelitiin	63 x 1 1/2"	12,30
PL070200063020	Ulkokierrelitiin	63 x 2"	12,30
PL070200063025	Ulkokierrelitiin	63 x 2 1/2"	12,30
PL870200075020	Ulkokierrelitiin	75 x 2"	19,20
PL870200075025	Ulkokierrelitiin	75 x 2 1/2"	19,20
PL870200075030	Ulkokierrelitiin	75 x 3"	19,20
PL870200090020	Ulkokierrelitiin	90 x 2"	38,10
PL870200090025	Ulkokierrelitiin	90 x 2 1/2"	38,10
PL870200090030	Ulkokierrelitiin	90 x 3"	38,10
PL870200090040	Ulkokierrelitiin	90 x 4"	41,90
PL870200110020	Ulkokierrelitiin	110 x 2"	55,80
PL870200110030	Ulkokierrelitiin	110 x 3"	55,80
PL870200110040	Ulkokierrelitiin	110 x 4"	55,80

Suora liitin, Plasson 7720



Tuotekoodi	Tuote	Koko	Hinta €/kpl, alv 0%
PL077200032007	Messinkiulkokierreltiin	32 x 3/4"	20,30
PL077200032010	Messinkiulkokierreltiin	32 x 1"	20,30
PL077200032013	Messinkiulkokierreltiin	32 x 1 1/4"	20,30
PL077200032015	Messinkiulkokierreltiin	32 x 1 1/2"	20,30
PL077200040007	Messinkiulkokierreltiin	40 x 3/4"	25,40
PL077200040010	Messinkiulkokierreltiin	40 x 1"	25,40
PL077200040013	Messinkiulkokierreltiin	40 x 1 1/4"	25,40
PL077200040015	Messinkiulkokierreltiin	40 x 1 1/2"	25,40
PL077200050010	Messinkiulkokierreltiin	50 x 1"	34,70
PL077200050013	Messinkiulkokierreltiin	50 x 1 1/4"	34,70
PL077200063013	Messinkiulkokierreltiin	63 x 1 1/4"	47,80
PL077200063015	Messinkiulkokierreltiin	63 x 1 1/2"	47,80
PL077200063020	Messinkiulkokierreltiin	63 x 2"	47,80

Suora liitin, Plasson 7030



Tuotekoodi	Tuote	Koko	Hinta €/kpl, alv 0%
PL070306016005	Sisäkierreltiin	16 x 1/2"	1,90
PL070306016007	Sisäkierreltiin	16 x 3/4"	1,90
PL070300020005	Sisäkierreltiin	20 x 1/2"	2,40
PL070300020007	Sisäkierreltiin	20 x 3/4"	2,40
PL070300020010	Sisäkierreltiin	20 x 1"	2,40
PL070300025007	Sisäkierreltiin	25 x 3/4"	2,60
PL070300025010	Sisäkierreltiin	25 x 1"	2,60
PL070300032007	Sisäkierreltiin	32 x 3/4"	3,50
PL070300032010	Sisäkierreltiin	32 x 1"	3,50
PL070300032013	Sisäkierreltiin	32 x 1 1/4"	4,80
PL070300040010	Sisäkierreltiin	40 x 1"	8,50
PL070300040013	Sisäkierreltiin	40 x 1 1/4"	8,50
PL070300040015	Sisäkierreltiin	40 x 1 1/2"	8,50
PL070300050013	Sisäkierreltiin	50 x 1 1/4"	10,50
PL070300050015	Sisäkierreltiin	50 x 1 1/2"	10,50
PL070300050020	Sisäkierreltiin	50 x 2"	10,50
PL070300063013	Sisäkierreltiin	63 x 1 1/4"	15,20
PL070300063015	Sisäkierreltiin	63 x 1 1/2"	15,20
PL070300063020	Sisäkierreltiin	63 x 2"	15,20
PL870300075020	Sisäkierreltiin	75 x 2"	24,20
PL870300075025	Sisäkierreltiin	75 x 2 1/2"	24,20
PL870300090020	Sisäkierreltiin	90 x 2"	47,80
PL870300090030	Sisäkierreltiin	90 x 3"	47,80
PL870300090040	Sisäkierreltiin	90 x 4"	47,80
PL870300110030	Sisäkierreltiin	110 x 3"	73,00
PL870300110040	Sisäkierreltiin	110 x 4"	73,00

Päätekappale, Plasson 7120



Tuotekoodi	Tuote	Koko	Hinta €/kpl, alv 0%
PL071200020	Päätekappale	20 mm	2,10
PL071200025	Päätekappale	25 mm	2,60
PL071200032	Päätekappale	32 mm	3,60
PL071200040	Päätekappale	40 mm	6,00
PL071200050	Päätekappale	50 mm	7,50
PL071200063	Päätekappale	63 mm	12,30
PL871200075	Päätekappale	75 mm	19,20
PL871200090	Päätekappale	90 mm	37,80
PL871200110	Päätekappale	110 mm	55,80

Kulma 90°, Plasson 7050



Tuotekoodi	Tuote	Koko	Hinta €/kpl, alv 0%
PL070506016	Kulmaliitin 90°	16 x 16 mm	2,90
PL070500020	Kulmaliitin 90°	20 x 20 mm	4,20
PL070500025	Kulmaliitin 90°	25 x 25 mm	4,80
PL070500032	Kulmaliitin 90°	32 x 32 mm	6,80
PL070500040	Kulmaliitin 90°	40 x 40 mm	11,10
PL070500050	Kulmaliitin 90°	50 x 50 mm	14,00
PL070500063	Kulmaliitin 90°	63 x 63 mm	21,90
PL070500075	Kulmaliitin 90°	75 x 75 mm	40,10
PL070500090	Kulmaliitin 90°	90 x 90 mm	88,70
PL07050110	Kulmaliitin 90°	110 x 110 mm	114,30

Kulma 90°, Plasson 7850



Tuotekoodi	Tuote	Koko	Hinta €/kpl, alv 0%
PL078500020005	Ulkokierrekulmaliitin 90°	20 x 1/2"	2,70
PL078500020007	Ulkokierrekulmaliitin 90°	20 x 3/4"	2,70
PL078500025005	Ulkokierrekulmaliitin 90°	25 x 1/2"	2,80
PL078500025007	Ulkokierrekulmaliitin 90°	25 x 3/4"	2,80
PL078500025010	Ulkokierrekulmaliitin 90°	25 x 1"	2,80
PL078500032007	Ulkokierrekulmaliitin 90°	32 x 3/4"	4,30
PL078500032010	Ulkokierrekulmaliitin 90°	32 x 1"	4,30
PL078500032013	Ulkokierrekulmaliitin 90°	32 x 1 1/4"	4,30
PL078500040010	Ulkokierrekulmaliitin 90°	40 x 1"	8,00
PL078500040013	Ulkokierrekulmaliitin 90°	40 x 1 1/4"	8,00
PL078500040015	Ulkokierrekulmaliitin 90°	40 x 1 1/2"	8,00
PL078500050010	Ulkokierrekulmaliitin 90°	50 x 1"	10,00
PL078500050013	Ulkokierrekulmaliitin 90°	50 x 1 1/4"	10,00
PL078500050015	Ulkokierrekulmaliitin 90°	50 x 1 1/2"	10,00
PL078500050020	Ulkokierrekulmaliitin 90°	50 x 2"	10,00
PL078500063013	Ulkokierrekulmaliitin 90°	63 x 1 1/4"	13,80
PL078500063015	Ulkokierrekulmaliitin 90°	63 x 1 1/2"	13,80
PL078500063020	Ulkokierrekulmaliitin 90°	63 x 2"	13,80

Kulma 90°, Plasson 7770



Tuotekoodi	Tuote	Koko	Hinta €/kpl, alv 0%
PL077700032007	Mess.kierrekulmaliitin 90°	32 x 3/4"	24,30
PL077700032010	Mess.kierrekulmaliitin 90°	32 x 1"	24,30
PL077700032013	Mess.kierrekulmaliitin 90°	32 x 1 1/4"	24,30
PL077700032015	Mess.kierrekulmaliitin 90°	32 x 1 1/2"	24,30
PL077700040007	Mess.kierrekulmaliitin 90°	40 x 3/4"	30,40
PL077700040010	Mess.kierrekulmaliitin 90°	40 x 1"	30,40
PL077700040013	Mess.kierrekulmaliitin 90°	40 x 1 1/4"	30,40
PL077700040015	Mess.kierrekulmaliitin 90°	40 x 1 1/2"	30,40
PL077700050010	Mess.kierrekulmaliitin 90°	50 x 1"	41,70
PL077700050013	Mess.kierrekulmaliitin 90°	50 x 1 1/4"	41,70
PL077700050015	Mess.kierrekulmaliitin 90°	50 x 1 1/2"	41,70
PL077700063013	Mess.kierrekulmaliitin 90°	63 x 1 1/4"	58,80
PL077700063015	Mess.kierrekulmaliitin 90°	63 x 1 1/2"	58,80
PL077700063020	Mess.kierrekulmaliitin 90°	63 x 2"	58,80

Kulma 90°, Plasson 7150



Tuotekoodi	Tuote	Koko	Hinta €/kpl, alv 0 %
PL071506016005	Sisäkierrekulma 90°	16 x 1/2"	2,30
PL071500020005	Sisäkierrekulma 90°	20 x 1/2"	2,70
PL071500020007	Sisäkierrekulma 90°	20 x 3/4"	2,70
PL071500025005	Sisäkierrekulma 90°	25 x 1/2"	3,50
PL071500025007	Sisäkierrekulma 90°	25 x 3/4"	3,50
PL071500025010	Sisäkierrekulma 90°	25 x 1"	3,50
PL071500032007	Sisäkierrekulma 90°	32 x 3/4"	5,00
PL071500032010	Sisäkierrekulma 90°	32 x 1"	5,00
PL071500032013	Sisäkierrekulma 90°	32 x 1 1/4"	6,50
PL071500040010	Sisäkierrekulma 90°	40 x 1"	11,10
PL071500040013	Sisäkierrekulma 90°	40 x 1 1/4"	11,10
PL071500040015	Sisäkierrekulma 90°	40 x 1 1/2"	11,10
PL071500040020	Sisäkierrekulma 90°	40 x 2"	11,70
PL071500050010	Sisäkierrekulma 90°	50 x 1"	13,40
PL071500050013	Sisäkierrekulma 90°	50 x 1 1/4"	13,40
PL071500050020	Sisäkierrekulma 90°	50 x 2"	13,40
PL071500063013	Sisäkierrekulma 90°	63 x 1 1/4"	18,00
PL071500063015	Sisäkierrekulma 90°	63 x 1 1/2"	18,00
PL071500063020	Sisäkierrekulma 90°	63 x 2"	18,00

Kulma 45°, Plasson 7460



Tuotekoodi	Tuote	Koko	Hinta €/kpl, alv 0%
PL070600032	Kulmaliitin 45°	32 x 32 mm	10,90
PL070600040	Kulmaliitin 45°	40 x 40 mm	12,40
PL070600050	Kulmaliitin 45°	50 x 50 mm	15,50
PL070600063	Kulmaliitin 45°	63 x 63 mm	23,90
PL870600075	Kulmaliitin 45°	75 x 75 mm	37,20
PL870600090	Kulmaliitin 45°	90 x 90 mm	83,30
PL870600110	Kulmaliitin 45°	110 x 110 mm	107,10

T-kappale, Plasson 7040



Tuotekoodi	Tuote	Koko	Hinta €/kpl, alv 0%
PL070406016	T-kappale	16 x 16 x 16 mm	4,70
PL070400020	T-kappale	20 x 20 x 20 mm	6,50
PL070400025	T-kappale	25 x 25 x 25 mm	7,90
PL070400032	T-kappale	32 x 32 x 32 mm	10,40
PL070400040	T-kappale	40 x 40 x 40 mm	16,40
PL070400050	T-kappale	50 x 50 x 50 mm	20,70
PL070400063	T-kappale	63 x 63 x 63 mm	31,80
PL870400075	T-kappale	75 x 75 x 75 mm	51,40
PL870400090	T-kappale	90 x 90 x 90 mm	105,00
PL870400110	T-kappale	110 x 110 x 110 mm	142,20

T-kappale, Plasson 7340, supistava haara



Tuotekoodi	Tuote	Koko	Hinta €/kpl, alv 0%
PL073400020016	Supistava T-kappale	20 x 16 x 20 mm	6,50
PL073400025020	Supistava T-kappale	25 x 20 x 25 mm	7,10
PL073400032025	Supistava T-kappale	32 x 25 x 32 mm	10,20
PL073400040025	Supistava T-kappale	40 x 25 x 40 mm	15,60
PL073400040032	Supistava T-kappale	40 x 32 x 40 mm	15,60
PL073400050025	Supistava T-kappale	50 x 25 x 50 mm	20,10
PL073400050032	Supistava T-kappale	50 x 32 x 50 mm	20,10
PL073400050040	Supistava T-kappale	50 x 40 x 50 mm	20,10
PL073400063032	Supistava T-kappale	63 x 32 x 63 mm	28,40
PL073400063040	Supistava T-kappale	63 x 40 x 63 mm	28,40
PL073400063050	Supistava T-kappale	63 x 50 x 63 mm	28,40
PL873400075063	Supistava T-kappale	75 x 63 x 75 mm	42,50

T-kappale, Plasson 7840, ulkokierre



Tuotekoodi	Tuote	Koko	Hinta €/ kpl, alv 0%
PL078400020005	T-liitin ulkokierteellä	20 x 1/2" x 20	4,50
PL078400020007	T-liitin ulkokierteellä	20 x 3/4" x 20	4,50
PL078400025005	T-liitin ulkokierteellä	25 x 1/2" x 25	5,20
PL078400032010	T-liitin ulkokierteellä	32 x 1" x 32	7,70
PL078400040013	T-liitin ulkokierteellä	40 x 1 1/4" x 40	12,20
PL078400040015	T-liitin ulkokierteellä	40 x 1 1/2" x 40	12,20
PL078400050015	T-liitin ulkokierteellä	50 x 1 1/2" x 50	18,50
PL078400050020	T-liitin ulkokierteellä	50 x 2" x 50	18,50
PL078400063013	T-liitin ulkokierteellä	63 x 1 1/4" x 63	25,80
PL078400063015	T-liitin ulkokierteellä	63 x 1 1/2" x 63	25,80
PL078400063020	T-liitin ulkokierteellä	63 x 2" x 63	25,80

T-kappale, Plasson 7140, sisäkierre vahvikkeella



Tuotekoodi	Tuote	Koko	Hinta €/ kpl, alv 0%
PL071406016005	T-liitin sisäkierreellä	16 x 1/2" x 16	3,40
PL071406016007	T-liitin sisäkierreellä	16 x 3/4" x 16	3,40
PL071400020005	T-liitin sisäkierreellä	20 x 1/2" x 20	4,10
PL071400020007	T-liitin sisäkierreellä	20 x 3/4" x 20	4,10
PL071400025005	T-liitin sisäkierreellä	25 x 1/2" x 25	5,80
PL071400025007	T-liitin sisäkierreellä	25 x 3/4" x 25	5,80
PL071400025010	T-liitin sisäkierreellä	25 x 1" x 25	5,80
PL071400025013	T-liitin sisäkierreellä	25 x 1 1/4" x 25	7,50
PL071400032007	T-liitin sisäkierreellä	32 x 3/4" x 32	7,70
PL071400032010	T-liitin sisäkierreellä	32 x 1" x 32	7,70
PL071400032013	T-liitin sisäkierreellä	32 x 1 1/4" x 32	9,50
PL071400032015	T-liitin sisäkierreellä	32 x 1 1/2" x 32	9,50
PL071400040010	T-liitin sisäkierreellä	40 x 1" x 40	13,70
PL071400040013	T-liitin sisäkierreellä	40 x 1 1/4" x 40	13,70
PL071400040015	T-liitin sisäkierreellä	40 x 1 1/2" x 40	13,70
PL071400040020	T-liitin sisäkierreellä	40 x 2" x 40	13,70
PL071400050015	T-liitin sisäkierreellä	50 x 1 1/2" x 50	18,50
PL071400050020	T-liitin sisäkierreellä	50 x 2" x 50	18,50
PL071400063013	T-liitin sisäkierreellä	63 x 1 1/4" x 63	27,00
PL071400063015	T-liitin sisäkierreellä	63 x 1 1/2" x 63	27,00
PL071400063020	T-liitin sisäkierreellä	63 x 2" x 63	27,00
PL871400075020	T-liitin sisäkierreellä	75 x 2" x 75	43,70
PL871400075025	T-liitin sisäkierreellä	75 x 2 1/2" x 75	43,70
PL871400075030	T-liitin sisäkierreellä	75 x 3" x 75	43,70
PL871400090030	T-liitin sisäkierreellä	90 x 3" x 90	78,90
PL871400110040	T-liitin sisäkierreellä	110 x 4" x 110	104,20

Y-kappale 45°, Plasson 7640



Tuotekoodi	Tuote	Koko	Hinta €/ kpl, alv 0%
PL07640063	Y-kappale 45°	63 mm	36,50
PL87640075	Y-kappale 45°	75 mm	59,00
PL87640090	Y-kappale 45°	90 mm	120,20
PL87640110	Y-kappale 45°	110 mm	163,50

Suora muuntoliitin, Plasson 77010, PE-kupari-, teräsputki



Tuotekoodi	Tuote	Koko	Hinta €/ kpl, alv 0%
PL070170025022	Muuntoliitin PE - kupari/teräs	25 x 15 - 22 mm	11,00
PL070170025027	Muuntoliitin PE - kupari/teräs	25 x 20 - 27 mm	12,30
PL070170025035	Muuntoliitin PE - kupari/teräs	25 x 27 - 35 mm	14,20
PL070170032027	Muuntoliitin PE - kupari/teräs	32 x 20 - 27 mm	13,90
PL070170032035	Muuntoliitin PE - kupari/teräs	32 x 27 - 35 mm	15,10
PL070170050050	Muuntoliitin PE - kupari/teräs	50 x 35 - 50 mm	52,40

Supistussarja, Plasson 7930



Tuotekoodi	Tuote	Koko	Hinta €/ kpl, alv 0%
PL079300025020	Supistus-sarja PE	25 x 20 mm	2,00
PL079300032020	Supistus-sarja PE	32 x 20 mm	3,50
PL079300032025	Supistus-sarja PE	32 x 25 mm	2,50
PL079300040020	Supistus-sarja PE	40 x 20 mm	3,50
PL079300040025	Supistus-sarja PE	40 x 25 mm	3,50
PL079300040032	Supistus-sarja PE	40 x 32 mm	5,30
PL079300050025	Supistus-sarja PE	50 x 25 mm	5,30
PL079300050032	Supistus-sarja PE	50 x 32 mm	5,30
PL079300050040	Supistus-sarja PE	50 x 40 mm	5,30
PL07930063032	Supistus-sarja PE	63 x 32 mm	6,40
PL07930063040	Supistus-sarja PE	63 x 40 mm	6,40
PL07930063050	Supistus-sarja PE	63 x 50 mm	6,40
PL879300075063	Supistus-sarja PE	75 x 63 mm	26,90
PL879300110063	Supistus-sarja PE	110 x 63 mm	63,30
PL879300110075	Supistus-sarja PE	110 x 75 mm	45,50
PL879300110090	Supistus-sarja PE	110 x 90 mm	38,90

Tartuntarengas POM, Plasson 7003, PE-putkille



Tuotekoodi	Tuote	Koko	Hinta €/kpl, alv 0%
PL07003016	Tartuntarengas POM	16 mm	0,40
PL07003020	Tartuntarengas POM	20 mm	0,50
PL07003025	Tartuntarengas POM	25 mm	0,50
PL07003032	Tartuntarengas POM	32 mm	1,20
PL07003040	Tartuntarengas POM	40 mm	1,60
PL07003050	Tartuntarengas POM	50 mm	2,70
PL07003063	Tartuntarengas POM	63 mm	4,10
PL87003075	Tartuntarengas POM	75 mm	5,80
PL87003090	Tartuntarengas POM	90 mm	7,80
PL870030110	Tartuntarengas POM	110 mm	11,00
PL870030125	Tartuntarengas POM	125 mm	12,20

Tiiviste, Plasson 7002, NBR



Tuotekoodi	Tuote	Koko	Hinta €/kpl, alv 0%
PL070020016	Tiiviste	16 mm	0,30
PL070020020	Tiiviste	20 mm	0,40
PL070020025	Tiiviste	25 mm	0,50
PL070020032	Tiiviste	32 mm	1,30
PL070029040	Tiiviste	40 mm	2,00
PL070029050	Tiiviste	50 mm	2,30
PL070029063	Tiiviste	63 mm	3,50
PL87910075	Tiiviste	75 mm	4,50
PL87910090	Tiiviste	90 mm	5,90
PL87910110	Tiiviste	110 mm	7,50
PL87910125	Tiiviste	125 mm	10,80

Tukiholkki POM, 7950



Tuotekoodi	Tuote	Koko	Hinta €/ kpl, alv 0%
PL7950020	Tukiholkki POM SDR11	20 x 2.3	0,50
PL7950025	Tukiholkki POM SDR11	25 x 2.3	0,80
PL7950032	Tukiholkki POM SDR11	32 x 3.0	0,90
PL7950040	Tukiholkki POM SDR11	40 x 3.7	1,90
PL7950050	Tukiholkki POM SDR11	50 x 4.6	2,50
PL7950063	Tukiholkki POM SDR11	63 x 5.8	2,80

Haka-avain liittimen avaamiseen



Tuotekoodi	Tuote	Koko	Hinta €/ kpl, alv 0%
PL07990-016040	Plasson haka-avain Serie 7	16 - 40 mm	15,40
PL07990-040075	Plasson haka-avain Serie 7	40 - 75 mm	46,80
PL07990-063125	Plasson haka-avain Serie 7	63 - 125 mm	62,70

Jatkoliittimet



Tuotekoodi	Tuote	Koko	Hinta €/ kpl, alv 0 %
JA1941825	Jatkoliitin	25 - 25 mm muovi	25,40
JA1941832	Jatkoliitin	32 - 32 mm muovi	30,40
JA1941840	Jatkoliitin	40 - 40 mm muovi	39,90
JA1941841	Jatkoliitin	40/2"uk - 40/2"uk muovi	51,70
JA1941850	Jatkoliitin	50 - 50 mm muovi	67,10
JA1941863	Jatkoliitin	63 - 63 mm muovi	95,40

Supistusliittimet



Tuotekoodi	Tuote	Koko	Hinta €/ kpl, alv 0 %
JA1941837	Supistusliitin	32 - 25 mm muovi	32,90
JA1941838	Supistusliitin	40 - 25 mm muovi	35,30
JA1941839	Supistusliitin	40 - 32 mm muovi	37,80
JA1941848	Supistusliitin	50 - 32 mm muovi	58,90
JA1941849	Supistusliitin	50 - 40 mm muovi	62,20
JA1941860	Supistusliitin	63 - 32 mm muovi	73,60
JA1941861	Supistusliitin	63 - 40 mm muovi	76,60
JA1941862	Supistusliitin	63 - 50 mm muovi	80,60

Päätökappaleet



Tuotekoodi	Tuote	Koko	Hinta €/ kpl, alv 0 %
JA1945825	Päätökappale	25 mm muovi	16,90
JA1945832	Päätökappale	32 mm muovi	18,70
JA1945840	Päätökappale	40 mm muovi	32,10
JA1945850	Päätökappale	50 mm muovi	40,40
JA1945863	Päätökappale	63 mm muovi	54,00

T-liittimet



Tuotekoodi	Tuote	Koko	Hinta €/ kpl, alv 0 %
JA1943820	T-liitin 25-25-25 muovi		50,70
JA1943823	T-liitin 32-25-32 muovi		50,70
JA1943830	T-liitin 32-32-32 muovi		50,70
JA1943840	T-liitin 40-40-40 muovi		70,80
JA1943842	T-liitin 40-25-40 muovi		64,10
JA1943843	T-liitin 40-32-40 muovi		64,10
JA1943850	T-liitin 50-50-50 muovi		106,20
JA1943853	T-liitin 50-32-50 muovi		89,40
JA1943854	T-liitin 50-40-50 muovi		94,40
JA1943860	T-liitin 63-63-63 muovi		126,90
JA1943863	T-liitin 63-32-63 muovi		101,20
JA1943864	T-liitin 63-40-63 muovi		107,90
JA1943865	T-liitin 63-50-63 muovi		119,90

Pistoliitin UK 610 JA 611



Tuotekoodi	Tuote	Koko	Hinta €/ kpl, alv 0%
RA 610I032	Pistoliitin 610	32 / 1"	13,10
RA 610I040	Pistoliitin 610	40 / 1 1/4"	19,30
RA 610I050	Pistoliitin 610	50 / 1 1/2"	26,50
RA 610I063	Pistoliitin 610	63 / 2"	39,80
RA 611I032	Pistoliitin 611	32 / 2"	36,70
RA 610I041	Pistoliitin 611	40 / 2"	36,80
RA 610I051	Pistoliitin 611	50 / 2"	43,90

Pistoliitin SK 620



Tuotekoodi	Tuote	Koko	Hinta €/ kpl, alv 0%
RA 620I025	Pistoliitin 620	25 / 3 / 4"	13,10
RA 620I032	Pistoliitin 620	32 / 1"	19,30
RA 620I040	Pistoliitin 620	40 / 1 1/4"	24,90
RA 620I050	Pistoliitin 620	50 / 1 1/2"	35,20
RA 620I063	Pistoliitin 620	63 / 2"	52,90

Jatkoliitin 630



Tuotekoodi	Tuote	Koko	Hinta €/ kpl, alv 0%
RA 630I025	Jatkoliitin 630	25 mm	11,90
RA 630I032	Jatkoliitin 630	32 mm	19,30
RA 630I040	Jatkoliitin 630	40 mm	24,90
RA 630I050	Jatkoliitin 630	50 mm	35,20
RA 630I063	Jatkoliitin 630	63 mm	55,80

Kulmaliitin 640, 90°



Tuotekoodi	Tuote	Koko	Hinta €/ kpl, alv 0%
RA 640I025	Kulmaliitin 640	25 mm	13,10
RA 640I032	Kulmaliitin 640	32 mm	22,00
RA 640I040	Kulmaliitin 640	40 mm	30,90
RA 640I050	Kulmaliitin 640	50 mm	51,50
RA 640I063	Kulmaliitin 640	63 mm	76,40

Kulmaliitin SK 641



Tuotekoodi	Tuote	Koko	Hinta €/ kpl, alv 0%
RA 641I025	Kulmaliitin 641	25 / 3 / 4"	11,90
RA 641I032	Kulmaliitin 641	32 / 1"	19,30
RA 641I040	Kulmaliitin 641	40 / 1 1/4"	24,90
RA 641I050	Kulmaliitin 641	50 / 1 1/2"	38,20
RA 641I063	Kulmaliitin 641	63 / 2"	55,80

Kulmaliitin UK 646



Tuotekoodi	Tuote	Koko	Hinta €/ kpl, alv 0%
RA 646I025	Kulmaliitin 646	25 / 3 / 4"	11,90
RA 646I032	Kulmaliitin 646	32 / 1"	19,30
RA 646I040	Kulmaliitin 646	40 / 1 1/4"	27,90
RA 646I050	Kulmaliitin 646	50 / 1 1/2"	42,70
RA 646I063	Kulmaliitin 646	63 / 2"	57,40

Satulanrunko



Tuotekoodi	Tuote	Koko	Hinta €/ kpl, alv 0 %
RA CICN632C	Satulanrunko NS 50	50 - 65 / 1 1/4"	47,00
RACICN550C	Satulanrunko NS 80	80 - 450 / 2"	38,20

Satulanrunko porasululla



Tuotekoodi	Tuote	Koko	Hinta €/ kpl, alv 0 %
RA CICN750C	Satulanrunko NS 80	80 - 450 / 2"	66,20

Satulansangat

Tuotekoodi	Tuote	Koko	Hinta €/ kpl, alv 0 %
RA CFX050	Satulansanka NS 50	55 - 75 mm	48,50
RA CFX065	Satulansanka NS 65	70 - 90 mm	48,50
RA CFM12087107	Satulansanka NS 80	87 - 107 mm	35,20
RA CFM12105125	Satulansanka NS 100	105 - 125 mm	35,20
RA CFM12130155	Satulansanka NS 125	130 - 155 mm	36,70
RA CFM12161186	Satulansanka NS 150	161 - 186 mm	38,20
RA CFM12185210	Satulansanka NS 175	185 - 210 mm	39,80
RA CFM12215240	Satulausanka NS 200	215 - 240 mm	41,20
RA CFM12230255	Satulansanka NS 200	235 - 255 mm	41,20
RA CFM12260285	Satulansanka NS 250	260 - 285 mm	42,70
RA CFM12315340	Satulansanka NS 300	315 - 340 mm	48,50
RA CFM12394420	Satulansanka NS 400	394 - 420 mm	54,40
RA CFM12418443	Satulansanka NS 400	418 - 443 mm	57,40

Satulat 8521 porasululla



Tuotekoodi	Tuote	Koko	Hinta €/ kpl, alv 0 %
RA 521C06325	Satula 8521	63 / 1"	54,40
RA 521C06332	Satula 8521	63 / 1 1/4"	54,40
RA 521C12550	Satula 8521	125 / 2"	85,30
RA 521C14050	Satula 8521	140 / 2"	111,80
RA 521C20050	Satula 8521	200 / 2"	176,30

Satulat 8522 porasululla



Tuotekoodi	Tuote	Koko	Hinta €/ kpl, alv 0 %
RA 522C09050K	Satula 8522	90 / 2"	101,40
RA 522C11050K	Satula 8522	110 / 2"	103,00
RA 522C16050K	Satula 8522	160 / 2"	167,80
RA 522C22550K	Satula 8522	225 / 2"	304,40

Satulat 8525



Tuotekoodi	Tuote	Koko	Hinta €/ kpl, alv 0 %
RA 525I04025	Satula 8525	40 / 1"	19,30
RA 525I05025	Satula 8525	50 / 1"	30,90
RA 525I05032	Satula 8525	50 / 1 1/4"	32,40
RA 525I06350	Satula 8525	63 / 2"	41,20
RA 525I07550	Satula 8525	75 / 2"	44,10
RA 525I09050	Satula 8525	90 / 2"	47,00
RA 525I11050	Satula 8525	110 / 2"	60,30
RA 525I12550	Satula 8525	125 / 2"	70,60
RA 525I14050	Satula 8525	140 / 2"	85,30
RA 525I16050	Satula 8525	160 / 2"	110,30
RA 525I18050	Satula 8525	180 / 2"	119,10
RA 525I20050	Satula 8525	200 / 2"	157,40
RA 525I22550	Satula 8525	225 / 2"	161,60
RA 525I25050	Satula 8525	250 / 2"	185,20
RA 525I28050	Satula 8525	280 / 2"	273,10
RA 525I31550	Satula 8525	315 / 2"	229,40

Porasulku 8372



Tuotekoodi	Tuote	Koko	Hinta €/ kpl, alv 0 %
RA 372C050	Porasulku 8372	2" - 2"	54,40

Sulkulevyt 8370



Tuotekoodi	Tuote	Koko	Hinta €/ kpl, alv 0 %
RA 840I000	Sulkulevyt 8370	3 / 4 " - 2 "	63,20
RA 840I001	Sulkulevyt 8370	3 / 4 " - 1 1/4 "	63,20

Sähköhitsausmuhvi, Plasson 9014, PN 16, PE100



Tuotekoodi	Tuote	Koko	Hinta €/ kpl, alv 0%
PL490104016	Sähköhitsausmuhvi PN 16, PE100	16 mm	5,00
PL490104020	Sähköhitsausmuhvi PN 16, PE100	20 mm	5,40
PL490104025	Sähköhitsausmuhvi PN 16, PE100	25 mm	5,80
PL490104032	Sähköhitsausmuhvi PN 16, PE100	32 mm	6,20
PL490104040	Sähköhitsausmuhvi PN 16, PE100	40 mm	6,80
PL490104050	Sähköhitsausmuhvi PN 16, PE100	50 mm	8,70
PL490104063	Sähköhitsausmuhvi PN 16, PE100	63 mm	9,50
PL490104075	Sähköhitsausmuhvi PN 16, PE100	75 mm	15,00
PL490104090	Sähköhitsausmuhvi PN 16, PE100	90 mm	17,70
PL490104110	Sähköhitsausmuhvi PN 16, PE100	110 mm	21,70
PL490104125	Sähköhitsausmuhvi PN 16, PE100	125 mm	31,30
PL490104140	Sähköhitsausmuhvi PN 16, PE100	140 mm	38,90
PL490104160N	Sähköhitsausmuhvi PN 16, PE100	160 mm	41,80
PL490104180N	Sähköhitsausmuhvi PN 16, PE100	180 mm	61,30
PL490104200N	Sähköhitsausmuhvi PN 16, PE100	200 mm	72,70
PL490104225N	Sähköhitsausmuhvi PN 16, PE100	225 mm	93,00
PL490104250	Sähköhitsausmuhvi PN 16, PE100	250 mm	118,10
PL490104280	Sähköhitsausmuhvi PN 16, PE100	280 mm	165,60
PL490104315	Sähköhitsausmuhvi PN 16, PE100	315 mm	204,20
PL490104355	Sähköhitsausmuhvi PN 16, PE100	355 mm	348,90
PL490104400	Sähköhitsausmuhvi PN 16, PE100	400 mm	417,40
PL490103450	Sähköhitsausmuhvi PN 16, PE100	450 mm	822,40
PL490103500	Sähköhitsausmuhvi PN 16, PE100	500 mm	1 429,00
PL490103560	Sähköhitsausmuhvi PN 16, PE100	560 mm	2 016,10
PL490103630	Sähköhitsausmuhvi PN 16, PE100	630 mm	2 554,30
PL490103710	Sähköhitsausmuhvi PN 16, PE100	710 mm	3 261,20
PL490103800	Sähköhitsausmuhvi PN 16, PE100	800 mm	3 699,50

Supistusmuhi, Plasson 9114, PE100



Tuotekoodi	Tuote	Koko	Hinta €/kpl, alv 0%
PL491104020016	SH Supistusmuhi	20 - 16	8,60
PL491104025020	SH Supistusmuhi	25 - 20	8,70
PL491104032020	SH Supistusmuhi	32 - 20	8,70
PL491104032025	SH Supistusmuhi	32 - 25	8,70
PL491104040025	SH Supistusmuhi	40 - 25	11,40
PL491104040032	SH Supistusmuhi	40 - 32	13,40
PL491104050025	SH Supistusmuhi	50 - 25	14,60
PL491104050032	SH Supistusmuhi	50 - 32	15,10
PL491104050040	SH Supistusmuhi	50 - 40	15,10
PL491104063032	SH Supistusmuhi	63 - 32	17,10
PL491104063040	SH Supistusmuhi	63 - 40	17,10
PL491104063050	SH Supistusmuhi	63 - 50	17,10
PL491104075063	SH Supistusmuhi	75 - 63	26,20
PL491104090050	SH Supistusmuhi	90 - 50	30,10
PL491104090063	SH Supistusmuhi	90 - 63	30,10
PL491104090075	SH Supistusmuhi	90 - 75	42,90
PL491104110063	SH Supistusmuhi	110 - 63	42,90
PL491104110090	SH Supistusmuhi	110 - 90	42,90
PL491104125090	SH Supistusmuhi	125 - 90	54,80
PL491104125110	SH Supistusmuhi	125 - 110	54,80
PL491104160090	SH Supistusmuhi	160 - 90	72,00
PL491104160110	SH Supistusmuhi	160 - 110	72,00
PL491104160125	SH Supistusmuhi	160 - 125	72,00
PL491104180125	SH Supistusmuhi	180 - 125	112,00

Päätekappale, Plasson 9124, PE100



Tuotekoodi	Tuote	Koko	Hinta €/kpl, alv 0%
PL491204020	SH Päätekappale	20 mm	9,50
PL491204025	SH Päätekappale	25 mm	10,50
PL491204032	SH Päätekappale	32 mm	10,50
PL491204040	SH Päätekappale	40 mm	12,80
PL491204050	SH Päätekappale	50 mm	16,70
PL491204063	SH Päätekappale	63 mm	22,30
PL491204075	SH Päätekappale	75 mm	33,30
PL491204090	SH Päätekappale	90 mm	45,30
PL491204110	SH Päätekappale	110 mm	59,50
PL491204125	SH Päätekappale	125 mm	74,30
PL491204140	SH Päätekappale	140 mm	92,90
PL491204160	SH Päätekappale	160 mm	104,90
PL491204180	SH Päätekappale	180 mm	131,00
PL491204200	SH Päätekappale	200 mm	193,00
PL491204225	SH Päätekappale	225 mm	217,80
PL491204250	SH Päätekappale	250 mm	244,40
PL491204280	SH Päätekappale	280 mm	367,50
PL491204315	SH Päätekappale	315 mm	426,20

T-kappale, Plasson 9044, PE100



Tuotekoodi	Tuote	Koko	Hinta €/ kpl, alv 0%
PL490404020	SH T-kappale	20 mm	15,70
PL490404025	SH T-kappale	25 mm	16,10
PL490404032	SH T-kappale	32 mm	17,60
PL490404040	SH T-kappale	40 mm	19,90
PL490404050	SH T-kappale	50 mm	23,00
PL490404063	SH T-kappale	63 mm	26,60
PL490404075	SH T-kappale	75 mm	36,20
PL490404090	SH T-kappale	90 mm	50,00
PL490404110	SH T-kappale	110 mm	67,20
PL490404125	SH T-kappale	125 mm	92,00
PL490404160	SH T-kappale	160 mm	140,60
PL490404180	SH T-kappale	180 mm	209,70
PL490404200	SH T-kappale	200 mm	386,90
PL490404225	SH T-kappale	225 mm	439,70
PL490404250	SH T-kappale	250 mm	581,90

T-kappale, Plasson 9144, supistava haara, PE100



Tuotekoodi	Tuote	Koko	Hinta €/kpl, alv 0%
PL491404025020	SH Sup.T-kappale	25 - 20 - 25 mm	17,60
PL491404025032	SH Sup.T-kappale	25 - 32 - 25 mm	17,60
PL491404032020	SH Sup.T-kappale	32 - 20 - 25 mm	22,30
PL491404032025	SH Sup.T-kappale	32 - 25 - 32 mm	22,30
PL491404040020	SH Sup.T-kappale	40 - 20 - 40 mm	27,10
PL491404040025	SH Sup.T-kappale	40 - 25 - 40 mm	27,10
PL491404040032	SH Sup.T-kappale	40 - 32 - 40 mm	27,10
PL491404050020	SH Sup.T-kappale	50 - 20 - 50 mm	34,40
PL491404050025	SH Sup.T-kappale	50 - 25 - 50 mm	34,40
PL491404050032	SH Sup.T-kappale	50 - 32 - 50 mm	34,40
PL491404050040	SH Sup.T-kappale	50 - 40 - 50 mm	34,40
PL491404063020	SH Sup.T-kappale	63 - 20 - 63 mm	38,50
PL491404063032	SH Sup.T-kappale	63 - 32 - 63 mm	38,60
PL491404063040	SH Sup.T-kappale	63 - 40 - 63 mm	38,60
PL491404063050	SH Sup.T-kappale	63 - 50 - 63 mm	38,60
PL491404075063	SH Sup.T-kappale	75 - 63 - 75 mm	42,90
PL491404090063	SH Sup.T-kappale	90 - 63 - 90 mm	61,90
PL491404110063	SH Sup.T-kappale	110 - 63 - 110 mm	78,20
PL491404110090	SH Sup.T-kappale	110 - 90 - 110 mm	78,20
PL491404125090	SH Sup.T-kappale	125 - 90 - 125 mm	86,80
PL491404125110	SH Sup.T-kappale	125 - 110 - 125 mm	86,80
PL491404160090	SH Sup.T-kappale	160 - 90 - 160 mm	169,20
PL491404160110	SH Sup.T-kappale	160 - 110 - 160 mm	169,20
PL491404160125	SH Sup.T-kappale	160 - 125 - 160 mm	169,20
PL491404180090	SH Sup.T-kappale	180 - 90 - 180 mm	248,70
PL491404180110	SH Sup.T-kappale	180 - 110 - 180 mm	248,70
PL491404180125	SH Sup.T-kappale	180 - 125 - 180 mm	248,70
PL491404180140	SH Sup.T-kappale	180 - 140 - 180 mm	248,70
PL491404180160	SH Sup.T-kappale	180 - 160 - 180 mm	248,70
PL491404200090	SH Sup.T-kappale	200 - 90 - 200 mm	448,80
PL491404200110	SH Sup.T-kappale	200 - 110 - 200 mm	448,80
PL491404225090	SH Sup.T-kappale	225 - 90 - 225 mm	510,10
PL491404225110	SH Sup.T-kappale	225 - 110 - 225 mm	510,10
PL491404250090	SH Sup.T-kappale	250 - 90 - 250 mm	675,00
PL491404250110	SH Sup.T-kappale	250 - 110 - 250 mm	675,00

Kulma 90°, Plasson 9054, PE100



Tuotekoodi	Tuote	Koko	Hinta €/ kpl, alv 0%
PL490504020	SH Kulma 90°	20 mm	15,10
PL490504025	SH Kulma 90°	25 mm	15,70
PL490504032	SH Kulma 90°	32 mm	16,60
PL490504040	SH Kulma 90°	40 mm	18,60
PL490504050	SH Kulma 90°	50 mm	22,30
PL490504063	SH Kulma 90°	63 mm	25,80
PL490504075	SH Kulma 90°	75 mm	35,80
PL490504090	SH Kulma 90°	90 mm	44,20
PL490504110	SH Kulma 90°	110 mm	55,20
PL490504125	SH Kulma 90°	125 mm	79,00
PL490504140	SH Kulma 90°	140 mm	108,70
PL490504160	SH Kulma 90°	160 mm	132,40
PL490504180	SH Kulma 90°	180 mm	184,30
PL490504200	SH Kulma 90°	200 mm	314,10
PL490504225	SH Kulma 90°	225 mm	368,30
PL490504250	SH Kulma 90°	250 mm	445,10

Kulma 45°, Plasson 9064, PE100



Tuotekoodi	Tuote	Koko	Hinta €/ kpl, alv 0%
PL490604032	SH Kulma 45°	32 mm	15,10
PL490604040	SH Kulma 45°	40 mm	18,60
PL490604050	SH Kulma 45°	50 mm	22,30
PL490604063	SH Kulma 45°	63 mm	25,80
PL490604075	SH Kulma 45°	75 mm	35,80
PL490604090	SH Kulma 45°	90 mm	44,20
PL490604110	SH Kulma 45°	110 mm	55,20
PL490604125	SH Kulma 45°	125 mm	79,00
PL490604140	SH Kulma 45°	140 mm	108,70
PL490604160	SH Kulma 45°	160 mm	132,40
PL490604180	SH Kulma 45°	180 mm	184,30
PL490604200	SH Kulma 45°	200 mm	314,10
PL490604225	SH Kulma 45°	225 mm	368,30
PL490604250	SH Kulma 45°	250 mm	445,10

Kulma 22,5°, Plasson 9024, PE100



Tuotekoodi	Tuote	Koko	Hinta €/kpl, alv 0%
PL490804090	SH Kulma 22.5°	90 mm	49,60
PL490804110	SH Kulma 22.5°	110 mm	61,90
PL490804125	SH Kulma 22.5°	125 mm	88,60
PL490804160	SH Kulma 22.5°	160 mm	143,40
PL490804180	SH Kulma 22.5°	180 mm	198,70

Säädettävä kulma, Plasson 9474, kaksipuoleinen, max 24°, PE100



Tuotekoodi	Tuote	Koko	Hinta €/kpl, alv 0%
PL4947C4090	SH Säädettävä kulma max 24°	90 mm	151,50
PL4947C4110	SH Säädettävä kulma max 24°	110 mm	172,10
PL4947C4125	SH Säädettävä kulma max 24°	125 mm	213,00
PL4947C4160	SH Säädettävä kulma max 24°	160 mm	305,80
PL4947C4180	SH Säädettävä kulma max 24°	180 mm	390,60
PL4947C4200	SH Säädettävä kulma max 24°	200 mm	519,70
PL4947C4225	SH Säädettävä kulma max 24°	225 mm	608,50
PL4947C4250	SH Säädettävä kulma max 24°	250 mm	700,60

Säädettävä kulma, Plasson 9475, yksipuoleinen, max 12°, PE100



Tuotekoodi	Tuote	Koko	Hinta €/kpl, alv 0%
PL4947D4090	SH Säädettävä kulma max 12°	90 mm	119,00
PL4947D4110	SH Säädettävä kulma max 12°	110 mm	141,50
PL4947D4125	SH Säädettävä kulma max 12°	125 mm	172,50
PL4947D4160	SH Säädettävä kulma max 12°	160 mm	255,40
PL4947D4180	SH Säädettävä kulma max 12°	180 mm	312,10
PL4947D4200	SH Säädettävä kulma max 12°	200 mm	408,80
PL4947D4225	SH Säädettävä kulma max 12°	225 mm	487,20
PL4947D4250	SH Säädettävä kulma max 12°	250 mm	588,30

Satula, Plasson 9384, metallivahvisteinen sisäkierreltiös, PE100



Tuotekoodi	Tuote	Koko	Hinta €/ kpl, alv 0 %
PL493804063013	Satula 9384 sk	63 x 1 1/4"	97,20
PL493804075013	Satula 9384 sk	75 x 1 1/4"	105,40
PL493804090015	Satula 9384 sk	90 x 1 1/4"	116,20
PL493804090020	Satula 9384 sk	90 x 2"	116,20
PL493804110015	Satula 9384 sk	110 x 1 1/2"	120,50
PL493804110020	Satula 9384 sk	110 x 2"	143,00
PL493804125015	Satula 9384 sk	125 x 1 1/2"	147,20
PL493804125020	Satula 9384 sk	125 x 2"	156,20
PL493804140015	Satula 9384 sk	140 x 1 1/2"	143,00
PL493804140020	Satula 9384 sk	140 x 2"	165,30
PL493804160015	Satula 9384 sk	160 x 1 1/2"	160,60
PL493804160020	Satula 9384 sk	160 x 2"	169,70
PL493804180015	Satula 9384 sk	180 x 1 1/2"	178,60
PL493804180020	Satula 9384 sk	180 x 2"	182,70
PL493804200020	Satula 9384 sk	200 x 2"	191,90
PL493804225020	Satula 9384 sk	225 x 2"	196,30
PL493804250020	Satula 9384 sk	250 x 2"	205,40
PL493804400020	Satula 9384 sk	280 - 400 x 2"	341,30
PL493804710020	Satula 9384 sk	450 - 710 x 2"	378,10

Satula, Plasson 9584, PE100



Tuotekoodi	Tuote	Koko	Hinta €/kpl, alv 0%
PL495804063032	SH satulahaara	63 - 32 mm	43,40
PL495804063040	SH satulahaara	63 - 40 mm	43,40
PL495804075032	SH satulahaara	75 - 32 mm	44,70
PL495804075063	SH satulahaara	75 - 63 mm	46,10
PL495804090032	SH satulahaara	90 - 32 mm	47,20
PL495804090063	SH satulahaara	90 - 63 mm	49,20
PL495804110032	SH satulahaara	110 - 32 mm	53,40
PL495804110063	SH Satulahaara	110 - 63 mm	53,40
PL495804110090	SH Satulahaara	110 - 90 mm	88,20
PL495804125032	SH Satulahaara	125 - 32 mm	53,40
PL495804125063	SH Satulahaara	125 - 63 mm	53,40
PL495804125090	SH Satulahaara	125 - 90 mm	93,90
PL495804140032	SH Satulahaara	140 - 32 mm	70,80
PL495804140063	SH Satulahaara	140 - 63 mm	70,80
PL495804140090	SH Satulahaara	140 - 90 mm	103,00
PL495804160032	SH Satulahaara	160 - 32 mm	73,90
PL495804160063	SH Satulahaara	160 - 63 mm	73,90
PL495804160090	SH Satulahaara	160 - 90 mm	116,20
PL495804180032	SH Satulahaara	180 - 32 mm	79,70
PL495804180063	SH Satulahaara	180 - 63 mm	79,70
PL495804180090	SH Satulahaara	180 - 90 mm	121,50
PL495804200063	SH Satulahaara	200 - 63 mm	115,80
PL495804200090	SH Satulahaara	200 - 90 mm	125,00
PL495804225063	SH Satulahaara	225 - 63 mm	115,80
PL495804225090	SH Satulahaara	225 - 90 mm	125,00
PL495804250063	SH Satulahaara	250 - 63 mm	115,80
PL495804250090	SH Satulahaara	250 - 90 mm	125,00
PL495804280090	SH Satulahaara	280 - 90 mm	179,10
PL495804315090	SH Satulahaara	315 - 90 mm	222,20

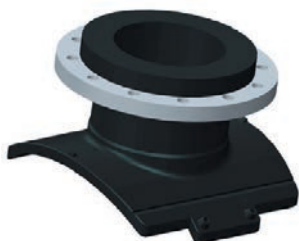
Satula, Plasson 9584T, PE100



Tuotekoodi	Tuote	Koko	Hinta €/kpl, alv 0%
PL495804400090T	SH Satulahaara	250 - 400 x 90 mm	305,50
PL495804400110T	SH Satulahaara	250 - 400 x 110 mm	381,70
PL495804400125T	SH Satulahaara	250 - 400 x 125 mm	450,90
PL495804400160T	SH Satulahaara	250 - 400 x 160 mm	757,70
PL495804710090T	SH Satulahaara	450 - 800 x 90 mm	339,00
PL495804710110T	SH Satulahaara	450 - 800 x 110 mm	414,20
PL495804710125T	SH Satulahaara	450 - 800 x 125 mm	491,10
PL495804710160T	SH Satulahaara	450 - 800 x 160 mm	945,70

Muut koot kysyttäessä

Satula, Plasson 9584T, PE100



Tuotekoodi	Tuote	Koko	Hinta €/kpl, alv 0%
PL495904400080T	SH Satula päälleas.laipalla	250 - 400 x 80 mm	765,80
PL495904400100T	SH Satula päälleas.laipalla	250 - 400 x 100 mm	877,80
PL495904400125T	SH Satula päälleas.laipalla	250 - 400 x 125 mm	949,00
PL495904400150T	SH Satula päälleas.laipalla	250 - 400 x 150 mm	1 364,10
PL495904630250T	SH Satula päälleas.laipalla	500 - 630 x 250 mm	2 029,70
PL495904710080T	SH Satula päälleas.laipalla	450 - 800 x 80 mm	849,80
PL495904710100T	SH Satula päälleas.laipalla	450 - 800 x 100 mm	952,40
PL495904710125T	SH Satula päälleas.laipalla	450 - 800 x 125 mm	1 033,80
PL495904710150T	SH Satula päälleas.laipalla	450 - 800 x 150 mm	1 701,70

Muut koot kysyttäessä

Porasatula, Plasson 9634, paineenalaiseen poraukseen, PE100



Tuotekoodi	Tuote	Koko	Hinta €/kpl, alv 0%
PL496304040032	SH Porasatula paineenal.poraukseen	40 - 32	46,70
PL496304050032	SH Porasatula paineenal.poraukseen	50 - 32	46,70
PL496304063032N	SH Porasatula paineenal.poraukseen	63 - 32	46,70
PL496304063040	SH Porasatula paineenal.poraukseen	63 - 40	71,40
PL496304063050	SH Porasatula paineenal.poraukseen	63 - 50	71,40
PL496304063063	SH Porasatula paineenal.poraukseen	63 - 63	71,40
PL496304075032	SH Porasatula paineenal.poraukseen	75 - 32	75,80
PL496304075040	SH Porasatula paineenal.poraukseen	75 - 40	75,80
PL496304075050	SH Porasatula paineenal.poraukseen	75 - 50	82,40
PL496304075063	SH Porasatula paineenal.poraukseen	75 - 63	82,40
PL496304090032	SH Porasatula paineenal.poraukseen	90 - 32	61,00
PL496304090040	SH Porasatula paineenal.poraukseen	90 - 40	61,00
PL496304090050	SH Porasatula paineenal.poraukseen	90 - 50	84,30
PL496304090063	SH Porasatula paineenal.poraukseen	90 - 63	84,30
PL496304110032	SH Porasatula paineenal.poraukseen	110 - 32	64,80
PL496304110040	SH Porasatula paineenal.poraukseen	110 - 40	64,80
PL496304110050	SH Porasatula paineenal.poraukseen	110 - 50	89,20
PL496304110063	SH Porasatula paineenal.poraukseen	110 - 63	89,20
PL496304125032	SH Porasatula paineenal.poraukseen	125 - 32	70,90
PL496304125040	SH Porasatula paineenal.poraukseen	125 - 40	70,90
PL496304125050	SH Porasatula paineenal.poraukseen	125 - 50	93,90
PL496304125063	SH Porasatula paineenal.poraukseen	125 - 63	93,90
PL496304140032	SH Porasatula paineenal.poraukseen	140 - 32	98,10
PL496304140040	SH Porasatula paineenal.poraukseen	140 - 40	98,10
PL496304140050	SH Porasatula paineenal.poraukseen	140 - 50	98,10
PL496304140063	SH Porasatula paineenal.poraukseen	140 - 63	98,10
PL496304160032	SH Porasatula paineenal.poraukseen	160 - 32	93,90
PL496304160040	SH Porasatula paineenal.poraukseen	160 - 40	93,90
PL496304160050	SH Porasatula paineenal.poraukseen	160 - 50	93,90
PL496304160063	SH Porasatula paineenal.poraukseen	160 - 63	93,90
PL496304180032	SH Porasatula paineenal.poraukseen	180 - 32	100,50
PL496304180040	SH Porasatula paineenal.poraukseen	180 - 40	100,50
PL496304180050	SH Porasatula paineenal.poraukseen	180 - 50	100,50
PL496304180063	SH Porasatula paineenal.poraukseen	180 - 63	100,50
PL496304200032	SH Porasatula paineenal.poraukseen	200 - 32	151,90
PL496304200040	SH Porasatula paineenal.poraukseen	200 - 40	151,90
PL496304200050	SH Porasatula paineenal.poraukseen	200 - 50	151,90
PL496304200063	SH Porasatula paineenal.poraukseen	200 - 63	151,90
PL496304225032	SH Porasatula paineenal.poraukseen	225 - 32	160,60
PL496304225040	SH Porasatula paineenal.poraukseen	225 - 40	160,60
PL496304225050	SH Porasatula paineenal.poraukseen	225 - 50	160,60
PL496304225063	SH Porasatula paineenal.poraukseen	225 - 63	160,60

Sähköhitsauskone Polycode USB



Tuotekoodi	Tuote	Hinta €/kpl, alv 0%
PL291430208S324	Polycode USB, max halkaisija 160 mm	1 725,30

Sähköhitsauskone Digimatic Data



Tuotekoodi	Tuote	Hinta €/kpl, alv 0%
PL291430207001	Digimatic Data USB	2 937,10

Sähköhitsauskone Polymatic Plus



Tuotekoodi	Tuote	Hinta €/kpl, alv 0%
PL291430207103	Polymatic Plus	3 504,70

Kaapeli adapterit sähköhitsauskoneille



Tuotekoodi	Tuote	Hinta €/kpl, alv 0%
PL291420300001	Adapteri 4.7 / 4.0 kulma 1 pari	117,80
PL291420300004	Adapteri 4.0 / 4.7 kulma 1 pari	121,90
PL291420300010	Adapteri 4.0 / 4.7 suora 1 pari	119,30
PL291420300017	Adapteri 4.7 / 4.0 suora 1 pari	119,30

Kulma 90°, ruiskuvalettu, PN16, PE100 SDR 11



Tuotekoodi	Tuote	Koko	Hinta €/kpl, alv 0%
BR251001103063	Kulma 90° ruiskuvalettu SDR 11	63 mm	8,40
BR251001103075	Kulma 90° ruiskuvalettu SDR 11	75 mm	11,60
BR251001103090	Kulma 90° ruiskuvalettu SDR 11	90 mm	14,70
BR251001103110	Kulma 90° ruiskuvalettu SDR 11	110 mm	22,40
BR251001103125	Kulma 90° ruiskuvalettu SDR 11	125 mm	37,10
BR251001103140	Kulma 90° ruiskuvalettu SDR 11	140 mm	50,50
BR251001103160	Kulma 90° ruiskuvalettu SDR 11	160 mm	55,20
BR251001103180	Kulma 90° ruiskuvalettu SDR 11	180 mm	81,30
BR251001103200	Kulma 90° ruiskuvalettu SDR 11	200 mm	109,40
BR251001103225	Kulma 90° ruiskuvalettu SDR 11	225 mm	127,30
BR251001103250	Kulma 90° ruiskuvalettu SDR 11	250 mm	204,00
BR251001103280	Kulma 90° ruiskuvalettu SDR 11	280 mm	425,60
BR251001103315	Kulma 90° ruiskuvalettu SDR 11	315 mm	513,80
BR251001103355	Kulma 90° ruiskuvalettu SDR 11	355 mm	1 031,00
BR251001103400	Kulma 90° ruiskuvalettu SDR 11	400 mm	1 350,20
BR251001103450	Kulma 90° ruiskuvalettu SDR 11	450 mm	1 857,20
BR251001103500	Kulma 90° ruiskuvalettu SDR 11	500 mm	2 479,70

Kulma 90°, ruiskuvalettu, PN10, PE100 SDR 17



Tuotekoodi	Tuote	Koko	Hinta €/kpl, alv 0%
BR251001063063	Kulma 90° ruiskuvalettu SDR 17	63 mm	15,30
BR251001063075	Kulma 90° ruiskuvalettu SDR 17	75 mm	10,10
BR251001063090	Kulma 90° ruiskuvalettu SDR 17	90 mm	12,20
BR251001063110	Kulma 90° ruiskuvalettu SDR 17	110 mm	23,00
BR251001063125	Kulma 90° ruiskuvalettu SDR 17	125 mm	35,00
BR251001063140	Kulma 90° ruiskuvalettu SDR 17	140 mm	43,80
BR251001063160	Kulma 90° ruiskuvalettu SDR 17	160 mm	49,20
BR251001063180	Kulma 90° ruiskuvalettu SDR 17	180 mm	92,40
BR251001063200	Kulma 90° ruiskuvalettu SDR 17	200 mm	92,40
BR251001063225	Kulma 90° ruiskuvalettu SDR 17	225 mm	102,60
BR251001063250	Kulma 90° ruiskuvalettu SDR 17	250 mm	170,70
BR251001063280	Kulma 90° ruiskuvalettu SDR 17	280 mm	341,20
BR251001063315	Kulma 90° ruiskuvalettu SDR 17	315 mm	437,10
BR251001063355	Kulma 90° ruiskuvalettu SDR 17	355 mm	731,40
BR251001063400	Kulma 90° ruiskuvalettu SDR 17	400 mm	1 065,20
BR251001063450	Kulma 90° ruiskuvalettu SDR 17	450 mm	1 468,70
BR251001063500	Kulma 90° ruiskuvalettu SDR 17	500 mm	2 087,20

Kulma 45°, ruiskuvalettu, PN16, PE100 SDR 11



Tuotekoodi	Tuote	Koko	Hinta €/ kpl, alv 0 %
BR251501103063	Kulma 45° ruiskuvalettu SDR 11	63 mm	8,40
BR251501103075	Kulma 45° ruiskuvalettu SDR 11	75 mm	11,20
BR251501103090	Kulma 45° ruiskuvalettu SDR 11	90 mm	16,40
BR251501103110	Kulma 45° ruiskuvalettu SDR 11	110 mm	25,10
BR251501103125	Kulma 45° ruiskuvalettu SDR 11	125 mm	36,60
BR251501103140	Kulma 45° ruiskuvalettu SDR 11	140 mm	48,20
BR251501103160	Kulma 45° ruiskuvalettu SDR 11	160 mm	57,40
BR251501103180	Kulma 45° ruiskuvalettu SDR 11	180 mm	75,00
BR251501103200	Kulma 45° ruiskuvalettu SDR 11	200 mm	94,70
BR251501103225	Kulma 45° ruiskuvalettu SDR 11	225 mm	119,60
BR251501103250	Kulma 45° ruiskuvalettu SDR 11	250 mm	186,30
BR251501103280	Kulma 45° ruiskuvalettu SDR 11	280 mm	416,30
BR251501103315	Kulma 45° ruiskuvalettu SDR 11	315 mm	500,10
BR251501103355	Kulma 45° ruiskuvalettu SDR 11	355 mm	945,50
BR251501103400	Kulma 45° ruiskuvalettu SDR 11	400 mm	1 334,30
BR251501103450	Kulma 45° ruiskuvalettu SDR 11	450 mm	1 743,20
BR251501103500	Kulma 45° ruiskuvalettu SDR 11	500 mm	2 301,40

Kulma 45°, ruiskuvalettu, PN10, PE100 SDR 17



Tuotekoodi	Tuote	Koko	Hinta €/ kpl, alv 0 %
BR251501063063	Kulma 45° ruiskuvalettu SDR 17	63 mm	15,50
BR251501063075	Kulma 45° ruiskuvalettu SDR 17	75 mm	9,40
BR251501063090	Kulma 45° ruiskuvalettu SDR 17	90 mm	12,90
BR251501063110	Kulma 45° ruiskuvalettu SDR 17	110 mm	21,60
BR251501063125	Kulma 45° ruiskuvalettu SDR 17	125 mm	21,90
BR251501063140	Kulma 45° ruiskuvalettu SDR 17	140 mm	41,20
BR251501063160	Kulma 45° ruiskuvalettu SDR 17	160 mm	50,30
BR251501063180	Kulma 45° ruiskuvalettu SDR 17	180 mm	60,80
BR251501063200	Kulma 45° ruiskuvalettu SDR 17	200 mm	85,80
BR251501063225	Kulma 45° ruiskuvalettu SDR 17	225 mm	102,30
BR251501063250	Kulma 45° ruiskuvalettu SDR 17	250 mm	163,20
BR251501063280	Kulma 45° ruiskuvalettu SDR 17	280 mm	343,30
BR251501063315	Kulma 45° ruiskuvalettu SDR 17	315 mm	445,70
BR251501063355	Kulma 45° ruiskuvalettu SDR 17	355 mm	660,00
BR251501063400	Kulma 45° ruiskuvalettu SDR 17	400 mm	995,30
BR251501063450	Kulma 45° ruiskuvalettu SDR 17	450 mm	1 296,60
BR251501063500	Kulma 45° ruiskuvalettu SDR 17	500 mm	1 766,20

Kulma 30°, ruiskuvalettu, PN16, PE100 SDR 11



Tuotekoodi	Tuote	Koko	Hinta €/kpl, alv 0%
BR251401103075	Kulma 30° ruiskuvalettu SDR 11	75 mm	33,20
BR251401103090	Kulma 30° ruiskuvalettu SDR 11	90 mm	37,10
BR251401103110	Kulma 30° ruiskuvalettu SDR 11	110 mm	46,30
BR251401103125	Kulma 30° ruiskuvalettu SDR 11	125 mm	58,00
BR251401103140	Kulma 30° ruiskuvalettu SDR 11	140 mm	78,10
BR251401103160	Kulma 30° ruiskuvalettu SDR 11	160 mm	98,40
BR251401103180	Kulma 30° ruiskuvalettu SDR 11	180 mm	117,80
BR251401103200	Kulma 30° ruiskuvalettu SDR 11	200 mm	167,90
BR241401103225	Kulma 30° ruiskuvalettu SDR 11	225 mm	186,70

Kulma 30°, ruiskuvalettu, PN10, PE100 SDR 17



Tuotekoodi	Tuote	Koko	Hinta €/kpl, alv 0%
BR251401063075	Kulma 30° ruiskuvalettu SDR 17	75 mm	29,90
BR251401063090	Kulma 30° ruiskuvalettu SDR 17	90 mm	33,00
BR251401063110	Kulma 30° ruiskuvalettu SDR 17	110 mm	41,00
BR251401063125	Kulma 30° ruiskuvalettu SDR 17	125 mm	48,80
BR251401063140	Kulma 30° ruiskuvalettu SDR 17	140 mm	65,50
BR251401063160	Kulma 30° ruiskuvalettu SDR 17	160 mm	88,30
BR251401063180	Kulma 30° ruiskuvalettu SDR 17	180 mm	109,00
BR251401063200	Kulma 30° ruiskuvalettu SDR 17	200 mm	155,00
BR251401063225	Kulma 30° ruiskuvalettu SDR 17	225 mm	177,40

Haarakappale 45°, ruiskuvalettu, PN10, PE100 SDR 17



Tuotekoodi	Tuote	Koko	Hinta €/kpl, alv 0%
BR252501063050	Haarakappale 45° ruiskuv. SDR 17	50 mm	48,20
BR252501063063	Haarakappale 45° ruiskuv. SDR 17	63 mm	60,40
BR252501063075	Haarakappale 45° ruiskuv. SDR 17	75 mm	91,10
BR252501063090	Haarakappale 45° ruiskuv. SDR 17	90 mm	140,40
BR252501063110	Haarakappale 45° ruiskuv. SDR 17	110 mm	200,90
BR252501063125	Haarakappale 45° ruiskuv. SDR 17	125 mm	307,10
BR252501063160	Haarakappale 45° ruiskuv. SDR 17	160 mm	415,50
BR252501063180	Haarakappale 45° ruiskuv. SDR 17	180 mm	532,20
BR252501063200	Haarakappale 45° ruiskuv. SDR 17	200 mm	700,60
BR252501063225	Haarakappale 45° ruiskuv. SDR 17	225 mm	790,80

T-kappale, ruiskuvalettu, PN16, PE100 SDR 11



Tuotekoodi	Tuote	Koko	Hinta €/kpl, alv 0%
BR252001103063	T-kappale, ruiskuvalettu SDR 11	63 mm	9,20
BR252001103075	T-kappale, ruiskuvalettu SDR 11	75 mm	14,00
BR252001103090	T-kappale, ruiskuvalettu SDR 11	90 mm	19,20
BR252001103110	T-kappale, ruiskuvalettu SDR 11	110 mm	28,70
BR252001103125	T-kappale, ruiskuvalettu SDR 11	125 mm	47,40
BR252001103140	T-kappale, ruiskuvalettu SDR 11	140 mm	75,20
BR252001103160	T-kappale, ruiskuvalettu SDR 11	160 mm	82,50
BR252001103180	T-kappale, ruiskuvalettu SDR 11	180 mm	121,80
BR252001103200	T-kappale, ruiskuvalettu SDR 11	200 mm	158,70
BR252001103225	T-kappale, ruiskuvalettu SDR 11	225 mm	187,20
BR252001103250	T-kappale, ruiskuvalettu SDR 11	250 mm	332,50
BR252001103280	T-kappale, ruiskuvalettu SDR 11	280 mm	546,70
BR252001103315	T-kappale, ruiskuvalettu SDR 11	315 mm	722,30
BR252001103355	T-kappale, ruiskuvalettu SDR 11	355 mm	1 402,90
BR252001103400	T-kappale, ruiskuvalettu SDR 11	400 mm	2 152,10
BR252001103450	T-kappale, ruiskuvalettu SDR 11	450 mm	3 429,00
BR252001103500	T-kappale, ruiskuvalettu SDR 11	500 mm	4 243,80

T-kappale, ruiskuvalettu, PN10, PE100 SDR 17



Tuotekoodi	Tuote	Koko	Hinta €/kpl, alv 0%
BR252001063075	T-kappale, ruiskuvalettu SDR 17	75 mm	12,60
BR252001063090	T-kappale, ruiskuvalettu SDR 17	90 mm	18,00
BR252001063110	T-kappale, ruiskuvalettu SDR 17	110 mm	26,30
BR252001063125	T-kappale, ruiskuvalettu SDR 17	125 mm	59,80
BR252001063140	T-kappale, ruiskuvalettu SDR 17	140 mm	59,80
BR252001063160	T-kappale, ruiskuvalettu SDR 17	160 mm	70,80
BR252001063180	T-kappale, ruiskuvalettu SDR 17	180 mm	94,00
BR252001063200	T-kappale, ruiskuvalettu SDR 17	200 mm	133,70
BR252001063225	T-kappale, ruiskuvalettu SDR 17	225 mm	159,30
BR252001063250	T-kappale, ruiskuvalettu SDR 17	250 mm	253,30
BR252001063280	T-kappale, ruiskuvalettu SDR 17	280 mm	465,70
BR252001063315	T-kappale, ruiskuvalettu SDR 17	315 mm	590,20
BR252001063355	T-kappale, ruiskuvalettu SDR 17	355 mm	1 140,60
BR252001063400	T-kappale, ruiskuvalettu SDR 17	400 mm	1 570,10
BR252001063450	T-kappale, ruiskuvalettu SDR 17	450 mm	2 595,80
BR252001063500	T-kappale, ruiskuvalettu SDR 17	500 mm	3 341,60

Supistusyhde, ruiskuvalettu, PN16, PE100 SDR 11



Tuotekoodi	Tuote	Koko	Hinta €/kpl, alv 0%
BR259103103063032	Supistusyhde, ruiskuvalettu SDR 11	63 x 32 mm	4,90
BR259103103063040	Supistusyhde, ruiskuvalettu SDR 11	63 x 40 mm	4,90
BR259103103063050	Supistusyhde, ruiskuvalettu SDR 11	63 x 50 mm	4,90
BR259103103075050	Supistusyhde, ruiskuvalettu SDR 11	75 x 50 mm	12,90
BR259103103075063	Supistusyhde, ruiskuvalettu SDR 11	75 x 63 mm	12,90
BR259103103090050	Supistusyhde, ruiskuvalettu SDR 11	90 x 50 mm	11,30
BR259103103090063	Supistusyhde, ruiskuvalettu SDR 11	90 x 63 mm	11,90
BR259103103090075	Supistusyhde, ruiskuvalettu SDR 11	90 x 75 mm	21,50
BR259103103110063	Supistusyhde, ruiskuvalettu SDR 11	110 x 63 mm	15,70
BR259103103110075	Supistusyhde, ruiskuvalettu SDR 11	110 x 75 mm	22,90
BR259103103110090	Supistusyhde, ruiskuvalettu SDR 11	110 x 90 mm	18,90
BR259103103125063	Supistusyhde, ruiskuvalettu SDR 11	125 x 63 mm	26,00
BR259103103125075	Supistusyhde, ruiskuvalettu SDR 11	125 x 75 mm	22,70
BR259103103125090	Supistusyhde, ruiskuvalettu SDR 11	125 x 90 mm	22,70
BR259103103125110	Supistusyhde, ruiskuvalettu SDR 11	125 x 110 mm	26,00
BR259103103140090	Supistusyhde, ruiskuvalettu SDR 11	140 x 90 mm	37,10
BR259103103140110	Supistusyhde, ruiskuvalettu SDR 11	140 x 110 mm	37,10
BR259103103140125	Supistusyhde, ruiskuvalettu SDR 11	140 x 125 mm	37,10
BR259103103160090	Supistusyhde, ruiskuvalettu SDR 11	160 x 90 mm	43,90
BR259103103160110	Supistusyhde, ruiskuvalettu SDR 11	160 x 110 mm	31,70
BR259103103160125	Supistusyhde, ruiskuvalettu SDR 11	160 x 125 mm	43,90
BR259103103160140	Supistusyhde, ruiskuvalettu SDR 11	160 x 140 mm	31,70
BR259103103180125	Supistusyhde, ruiskuvalettu SDR 11	180 x 125 mm	49,00
BR259103103180160	Supistusyhde, ruiskuvalettu SDR 11	180 x 160 mm	49,00
BR259103103200125	Supistusyhde, ruiskuvalettu SDR 11	200 x 125 mm	51,40
BR259103103200160	Supistusyhde, ruiskuvalettu SDR 11	200 x 160 mm	51,40
BR259103103225110	Supistusyhde, ruiskuvalettu SDR 11	225 x 110 mm	69,00
BR259103103225160	Supistusyhde, ruiskuvalettu SDR 11	225 x 160 mm	69,00
BR259103103225180	Supistusyhde, ruiskuvalettu SDR 11	225 x 180 mm	69,00
BR259103103250160	Supistusyhde, ruiskuvalettu SDR 11	250 x 160 mm	100,10
BR259103103250180	Supistusyhde, ruiskuvalettu SDR 11	250 x 180 mm	100,10
BR259103103250200	Supistusyhde, ruiskuvalettu SDR 11	250 x 200 mm	100,10
BR259103103250225	Supistusyhde, ruiskuvalettu SDR 11	250 x 225 mm	107,80
BR259103103280180	Supistusyhde, ruiskuvalettu SDR 11	280 x 180 mm	138,70
BR259103103280200	Supistusyhde, ruiskuvalettu SDR 11	280 x 200 mm	146,20
BR259103103280225	Supistusyhde, ruiskuvalettu SDR 11	280 x 225 mm	146,20
BR259103103280250	Supistusyhde, ruiskuvalettu SDR 11	280 x 250 mm	169,40
BR259103103315225	Supistusyhde, ruiskuvalettu SDR 11	315 x 225 mm	190,50
BR259103103315250	Supistusyhde, ruiskuvalettu SDR 11	315 x 250 mm	190,50
BR259103103315280	Supistusyhde, ruiskuvalettu SDR 11	315 x 280 mm	190,50
BR259103103355250	Supistusyhde, ruiskuvalettu SDR 11	355 x 250 mm	314,60
BR259103103355280	Supistusyhde, ruiskuvalettu SDR 11	355 x 280 mm	339,60
BR259103103355315	Supistusyhde, ruiskuvalettu SDR 11	355 x 315 mm	367,20
BR259103103400280	Supistusyhde, ruiskuvalettu SDR 11	400 x 280 mm	337,10
BR259103103400315	Supistusyhde, ruiskuvalettu SDR 11	400 x 315 mm	357,40
BR259103103400355	Supistusyhde, ruiskuvalettu SDR 11	400 x 355 mm	370,90

Supistusyhde, ruiskuvalettu, PN10, PE100 SDR 17



Tuotekoodi	Tuote	Koko	Hinta €/kpl, alv 0%
BR259103063075063	Supistusyhde, ruiskuvalettu SDR 17	75 x 63 mm	11,30
BR259103063090050	Supistusyhde, ruiskuvalettu SDR 17	90 x 50 mm	12,40
BR259103063090063	Supistusyhde, ruiskuvalettu SDR 17	90 x 63 mm	11,40
BR259103063090075	Supistusyhde, ruiskuvalettu SDR 17	90 x 75 mm	15,40
BR259103063110063	Supistusyhde, ruiskuvalettu SDR 17	110 x 63 mm	11,40
BR259103063110075	Supistusyhde, ruiskuvalettu SDR 17	110 x 75 mm	20,30
BR259103063110090	Supistusyhde, ruiskuvalettu SDR 17	110 x 90 mm	12,60
BR259103063125063	Supistusyhde, ruiskuvalettu SDR 17	125 x 63 mm	17,80
BR259103063125075	Supistusyhde, ruiskuvalettu SDR 17	125 x 75 mm	17,80
BR259103063125090	Supistusyhde, ruiskuvalettu SDR 17	125 x 90 mm	17,80
BR259103063125110	Supistusyhde, ruiskuvalettu SDR 17	125 x 110 mm	24,70
BR259103063140090	Supistusyhde, ruiskuvalettu SDR 17	140 x 90 mm	35,30
BR259103063140110	Supistusyhde, ruiskuvalettu SDR 17	140 x 110 mm	35,30
BR259103063140125	Supistusyhde, ruiskuvalettu SDR 17	140 x 125 mm	35,30
BR259103063160090	Supistusyhde, ruiskuvalettu SDR 17	160 x 90 mm	28,40
BR259103063160110	Supistusyhde, ruiskuvalettu SDR 17	160 x 110 mm	28,40
BR259103063160125	Supistusyhde, ruiskuvalettu SDR 17	160 x 125 mm	28,40
BR259103063160140	Supistusyhde, ruiskuvalettu SDR 17	160 x 140 mm	28,40
BR259103063180125	Supistusyhde, ruiskuvalettu SDR 17	180 x 125 mm	42,30
BR259103063180160	Supistusyhde, ruiskuvalettu SDR 17	180 x 160 mm	42,30
BR259103063200125	Supistusyhde, ruiskuvalettu SDR 17	200 x 125 mm	49,70
BR259103063200160	Supistusyhde, ruiskuvalettu SDR 17	200 x 160 mm	49,70
BR259103063225110	Supistusyhde, ruiskuvalettu SDR 17	225 x 110 mm	63,70
BR259103063225160	Supistusyhde, ruiskuvalettu SDR 17	225 x 160 mm	63,70
BR259103063225180	Supistusyhde, ruiskuvalettu SDR 17	225 x 180 mm	63,70
BR259103063250160	Supistusyhde, ruiskuvalettu SDR 17	250 x 160 mm	95,20
BR259103063250180	Supistusyhde, ruiskuvalettu SDR 17	250 x 180 mm	95,20
BR259103063250200	Supistusyhde, ruiskuvalettu SDR 17	250 x 200 mm	95,20
BR259103063250225	Supistusyhde, ruiskuvalettu SDR 17	250 x 225 mm	105,40
BR259103063280180	Supistusyhde, ruiskuvalettu SDR 17	280 x 180 mm	152,50
BR259103063280200	Supistusyhde, ruiskuvalettu SDR 17	280 x 200 mm	152,50
BR259103063280225	Supistusyhde, ruiskuvalettu SDR 17	280 x 225 mm	162,30
BR259103063280250	Supistusyhde, ruiskuvalettu SDR 17	280 x 250 mm	161,20
BR259103063315225	Supistusyhde, ruiskuvalettu SDR 17	315 x 225 mm	230,90
BR259103063315250	Supistusyhde, ruiskuvalettu SDR 17	315 x 250 mm	230,90
BR259103063315280	Supistusyhde, ruiskuvalettu SDR 17	315 x 280 mm	230,90
BR259103063355250	Supistusyhde, ruiskuvalettu SDR 17	355 x 250 mm	254,50
BR259103063355280	Supistusyhde, ruiskuvalettu SDR 17	355 x 280 mm	254,50
BR259103063355315	Supistusyhde, ruiskuvalettu SDR 17	355 x 315 mm	254,50
BR259103063400280	Supistusyhde, ruiskuvalettu SDR 17	400 x 280 mm	298,00
BR259103063400315	Supistusyhde, ruiskuvalettu SDR 17	400 x 315 mm	298,00
BR259103063400355	Supistusyhde, ruiskuvalettu SDR 17	400 x 355 mm	318,20

Päätekappale, ruiskuvalettu, PN16, PE100 SDR 11



Tuotekoodi	Tuote	Koko	Hinta €/ kpl, alv 0%
BR259601103063	Päätekappale, ruiskuvalettu SDR 11	63 mm	5,40
BR259601103075	Päätekappale, ruiskuvalettu SDR 11	75 mm	9,60
BR259601103090	Päätekappale, ruiskuvalettu SDR 11	90 mm	11,60
BR259601103110	Päätekappale, ruiskuvalettu SDR 11	110 mm	15,80
BR259601103125	Päätekappale, ruiskuvalettu SDR 11	125 mm	18,70
BR259601103140	Päätekappale, ruiskuvalettu SDR 11	140 mm	23,50
BR259601103160	Päätekappale, ruiskuvalettu SDR 11	160 mm	27,50
BR259601103180	Päätekappale, ruiskuvalettu SDR 11	180 mm	38,10
BR259601103200	Päätekappale, ruiskuvalettu SDR 11	200 mm	58,10
BR259601103225	Päätekappale, ruiskuvalettu SDR 11	225 mm	74,40
BR259601103250	Päätekappale, ruiskuvalettu SDR 11	250 mm	88,00
BR259601103280	Päätekappale, ruiskuvalettu SDR 11	280 mm	157,90
BR259601103315	Päätekappale, ruiskuvalettu SDR 11	315 mm	221,10
BR259601103355	Päätekappale, ruiskuvalettu SDR 11	355 mm	478,60
BR259601103400	Päätekappale, ruiskuvalettu SDR 11	400 mm	871,10

Päätekappale, ruiskuvalettu, PN10, PE100 SDR 17



Tuotekoodi	Tuote	Koko	Hinta €/ kpl, alv 0%
BR259601063063	Päätekappale, ruiskuvalettu SDR 17	63 mm	11,90
BR259601063075	Päätekappale, ruiskuvalettu SDR 17	75 mm	7,80
BR259601063090	Päätekappale, ruiskuvalettu SDR 17	90 mm	10,00
BR259601063110	Päätekappale, ruiskuvalettu SDR 17	110 mm	14,70
BR259601063125	Päätekappale, ruiskuvalettu SDR 17	125 mm	16,60
BR259601063140	Päätekappale, ruiskuvalettu SDR 17	140 mm	23,40
BR259601063160	Päätekappale, ruiskuvalettu SDR 17	160 mm	24,60
BR259601063180	Päätekappale, ruiskuvalettu SDR 17	180 mm	33,80
BR259601063200	Päätekappale, ruiskuvalettu SDR 17	200 mm	41,90
BR259601063225	Päätekappale, ruiskuvalettu SDR 17	225 mm	54,00
BR259601063250	Päätekappale, ruiskuvalettu SDR 17	250 mm	87,10
BR259601063280	Päätekappale, ruiskuvalettu SDR 17	280 mm	160,70
BR259601063315	Päätekappale, ruiskuvalettu SDR 17	315 mm	221,10
BR259601063355	Päätekappale, ruiskuvalettu SDR 17	355 mm	478,60
BR259601063400	Päätekappale, ruiskuvalettu SDR 17	400 mm	871,10

Laippakaulus, ruiskuvalettu, PN16, PE100 SDR 11



Tuotekoodi	Tuote	Koko	Hinta €/ kpl, alv 0 %
BR258001103063	Laippakaulus, ruiskuvalettu SDR 11	63 mm	6,70
BR258001103075	Laippakaulus, ruiskuvalettu SDR 11	75 mm	7,90
BR258001103090	Laippakaulus, ruiskuvalettu SDR 11	90 mm	9,90
BR258001103110	Laippakaulus, ruiskuvalettu SDR 11	110 mm	13,90
BR258001103125	Laippakaulus, ruiskuvalettu SDR 11	125 mm	17,20
BR258001103140	Laippakaulus, ruiskuvalettu SDR 11	140 mm	21,80
BR258001103160	Laippakaulus, ruiskuvalettu SDR 11	160 mm	24,60
BR258001103180	Laippakaulus, ruiskuvalettu SDR 11	180 mm	37,00
BR258001103200	Laippakaulus, ruiskuvalettu SDR 11	200 mm	44,20
BR258001103225	Laippakaulus, ruiskuvalettu SDR 11	225 mm	47,50
BR258001103250	Laippakaulus, ruiskuvalettu SDR 11	250 mm	75,50
BR258001103280	Laippakaulus, ruiskuvalettu SDR 11	280 mm	100,60
BR258001103315	Laippakaulus, ruiskuvalettu SDR 11	315 mm	126,70
BR258001103355	Laippakaulus, ruiskuvalettu SDR 11	355 mm	230,10
BR258001103400	Laippakaulus, ruiskuvalettu SDR 11	400 mm	308,40
BR258001103450	Laippakaulus, ruiskuvalettu SDR 11	450 mm	727,30
BR258001103500	Laippakaulus, ruiskuvalettu SDR 11	500 mm	851,10
BR258001103560	Laippakaulus, ruiskuvalettu SDR 11	560 mm	1 083,30
BR258001103630	Laippakaulus, ruiskuvalettu SDR 11	630 mm	1 212,30

Laippakaulus, ruiskuvalettu, PN10, PE100 SDR 17



Tuotekoodi	Tuote	Koko	Hinta €/ kpl, alv 0 %
BR258001063063	Laippakaulus, ruiskuvalettu SDR 17	63 mm	8,90
BR258001063075	Laippakaulus, ruiskuvalettu SDR 17	75 mm	8,40
BR258001063090	Laippakaulus, ruiskuvalettu SDR 17	90 mm	8,70
BR258001063110	Laippakaulus, ruiskuvalettu SDR 17	110 mm	12,10
BR258001063125	Laippakaulus, ruiskuvalettu SDR 17	125 mm	16,60
BR258001063140	Laippakaulus, ruiskuvalettu SDR 17	140 mm	18,50
BR258001063160	Laippakaulus, ruiskuvalettu SDR 17	160 mm	22,70
BR258001063180	Laippakaulus, ruiskuvalettu SDR 17	180 mm	27,30
BR258001063200	Laippakaulus, ruiskuvalettu SDR 17	200 mm	42,00
BR258001063225	Laippakaulus, ruiskuvalettu SDR 17	225 mm	43,50
BR258001063250	Laippakaulus, ruiskuvalettu SDR 17	250 mm	57,30
BR258001063280	Laippakaulus, ruiskuvalettu SDR 17	280 mm	86,70
BR258001063315	Laippakaulus, ruiskuvalettu SDR 17	315 mm	113,80
BR258001063355	Laippakaulus, ruiskuvalettu SDR 17	355 mm	166,10
BR258001063400	Laippakaulus, ruiskuvalettu SDR 17	400 mm	254,60
BR258001063450	Laippakaulus, ruiskuvalettu SDR 17	450 mm	592,80
BR258001063500	Laippakaulus, ruiskuvalettu SDR 17	500 mm	664,20
BR258001063560	Laippakaulus, ruiskuvalettu SDR 17	560 mm	868,60
BR258001063630	Laippakaulus, ruiskuvalettu SDR 17	600 mm	966,20

Irtolaippa, teräsvahvisteinen, polypropeeni



Tuotekoodi	Tuote	Koko	Hinta €/kpl, alv 0%
BR6207300063	Irtolaippa, teräsvah. PP	63 / 50	14,80
BR6207300075	Irtolaippa, teräsvah. PP	75 / 65	16,40
BR6207300090	Irtolaippa, teräsvah. PP	90 / 80	19,60
BR6207300110	Irtolaippa, teräsvah. PP	110 / 100	23,20
BR6207300125	Irtolaippa, teräsvah. PP	125 / 100	23,20
BR6207300140	Irtolaippa, teräsvah. PP	140 / 125	34,30
BR6207300160	Irtolaippa, teräsvah. PP	160 / 150	38,60
BR6207300180	Irtolaippa, teräsvah. PP	180 / 150	41,90
BR6207300200	Irtolaippa, teräsvah. PP	200 / 200	60,80
BR6207300225	Irtolaippa, teräsvah. PP	225 / 200	60,80
BR6207300250	Irtolaippa, teräsvah. PP	250 / 250	79,00
BR6207300280	Irtolaippa, teräsvah. PP	280 / 250	79,00
BR6207300315	Irtolaippa, teräsvah. PP	315 / 300	122,70
BR6207300355	Irtolaippa, teräsvah. PP	355 / 350	226,90
BR6207300400	Irtolaippa, teräsvah. PP	400 / 400	258,20
BR6207300450	Irtolaippa, teräsvah. PP	450 / 500	519,30
BR6207300500	Irtolaippa, teräsvah. PP	500 / 500	519,30
BR6207300560	Irtolaippa, teräsvah. PP	560 / 600	931,40
BR6207300630	Irtolaippa, teräsvah. PP	630 / 600	931,40

Umpilaippa, teräsvahvisteinen, polypropeeni



Tuotekoodi	Tuote	Koko	Hinta €/kpl, alv 0%
BR6207800065	Umpilaippa, teräsvah.PP	NS 65	119,10
BR6207800080	Umpilaippa, teräsvah.PP	NS 80	128,90
BR6207800100	Umpilaippa, teräsvah.PP	NS 100	163,00
BR6207800125	Umpilaippa, teräsvah.PP	NS 125	215,80
BR6207800150	Umpilaippa, teräsvah.PP	NS 150	267,40
BR6207800200	Umpilaippa, teräsvah.PP	NS 200	298,00
BR6207800250	Umpilaippa, teräsvah.PP	NS 250	397,10
BR6207800300	Umpilaippa, teräsvah.PP	NS 300	574,60
BR6207800350	Umpilaippa, teräsvah.PP	NS 350	1 145,20
BR6207800400	Umpilaippa, teräsvah.PP	NS 400	1 308,80
BR6207800500	Umpilaippa, teräsvah.PP	NS 500	Hinta kysyttäessä

Korjausmuhvit, 1-osaiset



Tuotekoodi	Tuote	Koko	Hinta €/ kpl, alv 0%
ANF196-000	Korjausmuhvi F- 196	48 - 50 x 190	100,90
ANF423-000	Korjausmuhvi F- 423	48 - 50 x 317	155,70
ANF197-000	Korjausmuhvi F- 197	50 - 51 x 190	100,90
ANF194-000	Korjausmuhvi F- 194	52 - 58 x 190	103,00
ANF424-000	Korjausmuhvi F- 424	52 - 58 x 317	157,30
ANF002-000	Korjausmuhvi F- 2	60 - 67 x 254	134,20
ANF003-000	Korjausmuhvi F- 3	60 - 67 x 317	159,80
ANF008-000	Korjausmuhvi F- 8	70 - 77 x 254	132,10
ANF009-000	Korjausmuhvi F- 9	70 - 77 x 317	161,80
ANF011-000	Korjausmuhvi F- 11	76 - 83 x 254	134,20
ANF012-000	Korjausmuhvi F- 12	76 - 83 x 317	164,00
ANF014-000	Korjausmuhvi F- 14	82 - 89 x 254	136,20
ANF015-000	Korjausmuhvi F- 15	82 - 89 x 317	164,90
AN F 017-000	Korjausmuhvi F- 17	89 - 98 x 254	144,30
AN F 018-000	Korjausmuhvi F- 18	89 - 98 x 317	169,90
ANF023-000	Korjausmuhvi F- 23	98 - 108 x 254	148,40
ANF024-000	Korjausmuhvi F- 24	98 - 108 x 317	175,30
ANF029-000	Korjausmuhvi F- 29	108 - 118 x 254	154,60
ANF030-000	Korjausmuhvi F- 30	108 - 118 x 317	180,50
ANF432-000	Korjausmuhvi F- 432	114 - 124 x 254	157,70
ANF433-000	Korjausmuhvi F- 433	114 - 124 x 317	190,90
ANF032-000	Korjausmuhvi F- 32	120 - 131 x 254	164,90
ANF033-000	Korjausmuhvi F- 33	120 - 131 x 317	199,20
ANF038-000	Korjausmuhvi F- 38	132 - 143 x 254	169,90
ANF039-000	Korjausmuhvi F- 39	132 - 143 x 317	206,20
ANF040-000	Korjausmuhvi F- 40	132 - 143 x 381	262,90
ANF438-000	Korjausmuhvi F- 438	140 - 150 x 254	173,70
ANF439-000	Korjausmuhvi F- 439	140 - 150 x 317	211,50
ANF044-000	Korjausmuhvi F- 44	151 - 161 x 254	177,10
ANF045-000	Korjausmuhvi F- 45	151 - 161 x 317	216,50
ANF426-000	Korjausmuhvi F- 426	159 - 170 x 254	183,60
AN F 427-000	Korjausmuhvi F- 427	159 - 170 x 317	223,80
ANF346-000	Korjausmuhvi F- 346	167 - 177 x 254	185,60
ANF347-000	Korjausmuhvi F- 347	167 - 177 x 317	227,90
ANF056-000	Korjausmuhvi F- 56	174 - 184 x 254	195,90
ANF058-000	Korjausmuhvi F- 58	174 - 184 x 381	298,90
ANF068-000	Korjausmuhvi F- 68	193 - 203 x 254	203,10
ANF070-000	Korjausmuhvi F- 70	193 - 203 x 381	309,20
ANF074-000	Korjausmuhvi F- 74	209 - 220 x 254	208,40
ANF076-000	Korjausmuhvi F- 76	209 - 220 x 381	319,90
ANF077-000	Korjausmuhvi F- 77	209 - 220 x 508	412,40
ANF403-000	Korjausmuhvi F- 403	219 - 228 x 317	263,00

Korjausmuhvit, 1-osaiset



Tuotekoodi	Tuote	Koko	Hinta €/ kpl, alv 0%
ANF404-000	Korjausmuhvi F- 404	219 - 228 x 381	335,20
ANF405-000	Korjausmuhvi F- 405	219 - 228 x 508	427,90
ANF087-000	Korjausmuhvi F- 87	222 - 233 x 317	268,10
ANF088-000	Korjausmuhvi F- 88	222 - 233 x 381	340,10
ANF089-000	Korjausmuhvi F- 89	222 - 233 x 508	433,10
ANF093-000	Korjausmuhvi F- 93	228 - 239 x 317	275,20
ANF094-000	Korjausmuhvi F- 94	228 - 239 x 381	347,40
ANF095-000	Korjausmuhvi F- 95	228 - 239 x 508	463,80
ANF105-000	Korjausmuhvi F- 105	243 - 254 x 317	304,10
ANF106-000	Korjausmuhvi F- 106	243 - 254 x 381	371,40
ANF107-000	Korjausmuhvi F- 107	243 - 254 x 508	495,00
ANF117-000	Korjausmuhvi F- 117	261 - 271 x 317	322,90
ANF118-000	Korjausmuhvi F- 118	261 - 271 x 381	391,80
ANF119-000	Korjausmuhvi F- 119	261 - 271 x 508	515,70
ANF409-000	Korjausmuhvi F- 409	270 - 280 x 317	335,20
ANF410-000	Korjausmuhvi F- 410	270 - 280 x 381	402,10
ANF411-000	Korjausmuhvi F- 411	270 - 280 x 508	525,80
ANF123-000	Korjausmuhvi F- 123	271 - 281 x 317	340,10
ANF124-000	Korjausmuhvi F- 124	271 - 281 x 381	412,40
ANF125-000	Korjausmuhvi F- 125	271 - 281 x 508	536,00
ANF415-000	Korjausmuhvi F- 415	280 - 291 x 317	360,80
ANF416-000	Korjausmuhvi F- 416	280 - 291 x 381	443,40
ANF417-000	Korjausmuhvi F- 417	280 - 291 x 508	556,70
ANF153-000	Korjausmuhvi F- 153	305 - 315 x 317	391,80
ANF154-000	Korjausmuhvi F- 154	305 - 315 x 381	484,60
ANF155-000	Korjausmuhvi F- 155	305 - 315 x 508	598,00
ANF159-000	Korjausmuhvi F- 159	315 - 326 x 317	397,10
ANF160-000	Korjausmuhvi F- 160	315 - 326 x 381	495,00
ANF161-000	Korjausmuhvi F- 161	315 - 326 x 508	608,20
ANF393-000	Korjausmuhvi F- 393	321 - 331 x 317	402,10
ANF394-000	Korjausmuhvi F- 394	321 - 331 x 381	505,20
AN F 395-000	Korjausmuhvi F- 395	321 - 331 x 508	618,60
ANF177-000	Korjausmuhvi F- 177	340 - 351 x 317	427,90
ANF178-000	Korjausmuhvi F- 178	340 - 351 x 381	531,00
ANF179-000	Korjausmuhvi F- 179	340 - 351 x 508	649,50
ANF183-000	Korjausmuhvi F- 183	348 - 359 x 317	438,20
ANF184-000	Korjausmuhvi F- 184	348 - 359 x 381	541,40
ANF185-000	Korjausmuhvi F- 185	348 - 359 x 508	659,80



Ulefos BTR korjausmuhvit

Korjausmuhvit, 2-osaiset



Tuotekoodi	Tuote	Koko	Hinta €/ kpl, alv 0%
ANFW202-000	Korjausmuhvi FW - 202	88 - 110 x 254	231,00
ANFW204-000	Korjausmuhvi FW - 204	88 - 110 x 381	364,10
ANFW208-000	Korjausmuhvi FW - 208	108 - 128 x 254	252,20
ANFW210-000	Korjausmuhvi FW - 210	108 - 128 x 381	385,30
ANFW214-000	Korjausmuhvi FW - 214	119 - 140 x 254	260,60
ANFW216-000	Korjausmuhvi FW - 216	119 - 140 x 381	396,10
ANFW220-000	Korjausmuhvi FW - 220	139 - 160 x 254	265,40
ANFW222-000	Korjausmuhvi FW - 222	139 - 160 x 381	406,80
ANFW226-000	Korjausmuhvi FW - 226	158 - 180 x 254	273,30
ANFW228-000	Korjausmuhvi FW - 228	158 - 180 x 381	417,60
ANFW232-000	Korjausmuhvi FW - 232	168 - 189 x 254	286,80
ANFW234-000	Korjausmuhvi FW - 234	168 - 189 x 381	428,20
ANFW238-000	Korjausmuhvi FW - 238	171 - 192 x 254	294,10
ANFW240-000	Korjausmuhvi FW - 240	171 - 192 x 381	439,00
ANFW244-000	Korjausmuhvi FW - 244	195 - 217 x 254	299,50
ANFW246-000	Korjausmuhvi FW - 246	195 - 217 x 381	455,10
ANFW247-000	Korjausmuhvi FW - 247	195 - 217 x 508	631,60
ANFW251-000	Korjausmuhvi FW - 251	216 - 238 x 317	374,70
ANFW252-000	Korjausmuhvi FW - 252	216 - 238 x 381	479,80
ANFW253-000	Korjausmuhvi FW - 253	216 - 238 x 508	654,30
ANFW257-000	Korjausmuhvi FW - 257	220 - 246 x 317	385,30
ANFW258-000	Korjausmuhvi FW - 258	220 - 246 x 381	490,80
ANFW259-000	Korjausmuhvi FW - 259	220 - 246 x 508	676,10
ANFW462-000	Korjausmuhvi FW - 462	273 - 293 x 381	501,70
ANFW463-000	Korjausmuhvi FW - 463	273 - 293 x 508	692,70
ANFW470-000	Korjausmuhvi FW - 470	295 - 315 x 381	534,30
ANFW471-000	Korjausmuhvi FW - 471	295 - 315 x 508	730,50
AN FW 474-000	Korjausmuhvi FW - 474	314 - 334 x 381	588,90
ANFW475-000	Korjausmuhvi FW - 475	314 - 334 x 508	807,20
ANFW482-000	Korjausmuhvi FW - 482	335 - 355 x 381	610,50
ANFW483-000	Korjausmuhvi FW - 483	335 - 355 x 508	839,70
ANFW486-000	Korjausmuhvi FW - 486	347 - 367 x 381	621,60
ANFW487-000	Korjausmuhvi FW - 487	347 - 367 x 508	856,40
ANFW488-000	Korjausmuhvi FW - 488	347 - 367 x 762	1 243,10
ANFW278-000	Korjausmuhvi FW - 277	365 - 385 x 254	501,70
ANFW278-000	Korjausmuhvi FW - 278	365 - 385 x 381	687,20
ANFW279-000	Korjausmuhvi FW - 279	365 - 385 x 508	1 003,30
ANFW282-000	Korjausmuhvi FW - 282	382 - 402 x 381	698,00
ANFW283-000	Korjausmuhvi FW - 283	382 - 402 x 508	1 025,20
ANFW286-000	Korjausmuhvi FW - 286	401 - 421 x 381	708,80

Korjausmuhvit, 2-osaiset



Tuotekoodi	Tuote	Koko	Hinta €/kpl, alv 0%
ANFW287-000	Korjausmuhvi FW - 287	401 - 421 x 508	1 046,70
ANFW290-000	Korjausmuhvi FW - 290	404 - 424 x 381	719,70
ANFW291-000	Korjausmuhvi FW - 291	404 - 424 x 508	1 090,60
ANFW294-000	Korjausmuhvi FW - 294	420 - 440 x 381	730,50
ANFW295-000	Korjausmuhvi FW - 295	420 - 440 x 508	1 112,30
ANFW298-000	Korjausmuhvi FW - 298	435 - 455 x 381	741,60
ANFW299-000	Korjausmuhvi FW - 299	435 - 455 x 508	1 134,00
ANFW302-000	Korjausmuhvi FW - 302	450 - 470 x 381	752,50
ANFW303-000	Korjausmuhvi FW - 303	450 - 470 x 508	1 155,90
ANFW310-000	Korjausmuhvi FW - 310	468 - 488 x 381	774,30
ANFW311-000	Korjausmuhvi FW - 311	468 - 488 x 508	1 199,80
ANFW314-000	Korjausmuhvi FW - 314	488 - 508 x 381	785,20
ANFW315-000	Korjausmuhvi FW - 315	488 - 508 x 508	1 221,50
ANFW322-000	Korjausmuhvi FW - 322	525 - 545 x 381	828,70
ANFW323-000	Korjausmuhvi FW - 323	525 - 545 x 508	1 286,80
ANFW326-000	Korjausmuhvi FW - 326	546 - 566 x 381	850,60
ANFW327-000	Korjausmuhvi FW - 327	546 - 566 x 508	1 308,50
ANFW330-000	Korjausmuhvi FW - 330	561 - 581 x 381	872,40
ANFW331-000	Korjausmuhvi FW - 331	561 - 581 x 508	1 610,10

Korjausmuhvit, moniosaiset

Tuotekoodi	Tuote	Koko	Hinta €/kpl, alv 0%
ANFW352-000	Korjausmuhvi FW - 352	591 - 620 x 381	1 341,40
ANFW353-000	Korjausmuhvi FW - 353	591 - 620 x 508	1 875,80
ANFW356-000	Korjausmuhvi FW - 356	619 - 648 x 381	1 384,90
ANFW357-000	Korjausmuhvi FW - 357	619 - 648 x 508	1 919,20
ANFW360-000	Korjausmuhvi FW - 360	659 - 681 x 381	1 428,50
ANFW361-000	Korjausmuhvi FW - 361	652 - 681 x 508	2 006,40
ANFW364-000	Korjausmuhvi FW - 364	672 - 701 x 381	1 472,20
ANFW365-000	Korjausmuhvi FW - 365	672 - 701 x 508	2 093,90
ANFW368-000	Korjausmuhvi FW - 368	702 - 731 x 381	1 526,60
ANFW369-000	Korjausmuhvi FW - 369	702 - 731 x 508	2 181,10
ANFW372-000	Korjausmuhvi FW - 372	729 - 758 x 381	1 581,30
ANFW373-000	Korjausmuhvi FW - 373	729 - 758 x 508	2 290,20
ANFW376-000	Korjausmuhvi FW - 376	752 - 781 x 381	1 635,90
ANFW377-000	Korjausmuhvi FW - 377	752 - 781 x 508	2 399,20
ANFW388-000	Korjausmuhvi FW - 388	776 - 805 x 381	1 690,20
ANFW389-000	Korjausmuhvi FW - 389	776 - 805 x 508	2 508,30
ANFW380-000	Korjausmuhvi FW - 380	787 - 816 x 381	1 744,90
ANFW381-000	Korjausmuhvi FW - 381	787 - 816 x 508	2 617,20
ANFW384-000	Korjausmuhvi FW - 384	848 - 886 x 381	1 799,40
ANFW385-000	Korjausmuhvi FW - 385	848 - 886 x 508	2 726,30



Ulefos BTR korjausvanteet

Korjausvanne



Tuotekoodi	Tuote	Koko	Hinta €/ kpl, alv 0%
ANR-150-000	Korjausvanne R - 150	37 - 41 x 76	16,00
ANR-151-000	Korjausvanne R - 151	37 - 41 x 152	32,50
ANR-009-000	Korjausvanne R - 9	48 - 51 x 76	17,40
ANR-010-000	Korjausvanne R - 10	48 - 51 x 152	33,60
ANR-154-000	Korjausvanne R - 154	55 - 58 x 76	20,90
ANR-155-000	Korjausvanne R - 155	55 - 58 x 152	40,40
ANR-013-000	Korjausvanne R - 13	60 - 64 x 76	21,30
ANR-014-000	Korjausvanne R - 14	60 - 64 x 152	40,40
ANR-016-000	Korjausvanne R - 16	62 - 66 x 76	22,30
ANR-017-000	Korjausvanne R - 17	62 - 66 x 152	40,80
ANR-025-000	Korjausvanne R - 25	74 - 80 x 76	26,40
ANR-026-000	Korjausvanne R - 26	74 - 80 x 152	44,80
ANR-030-000	Korjausvanne R - 30	87 - 93 x 152	46,00
ANR-031-000	Korjausvanne R - 31	87 - 93 x 228	68,50
ANR-033-000	Korjausvanne R - 33	94 - 100 x 76	27,60
ANR-034-000	Korjausvanne R - 34	94 - 100 x 152	47,90
ANR-040-000	Korjausvanne R - 40	99 - 104 x 304	95,80
ANR-041-000	Korjausvanne R - 41	105 - 111 x 76	28,60
ANR-045-000	Korjausvanne R - 45	112 - 117 x 76	29,30
ANR-046-000	Korjausvanne R - 46	112 - 117 x 152	51,60
ANR-101-000	Korjausvanne R - 101	115 - 121 x 76	29,80
ANR-102-000	Korjausvanne R - 102	115 - 121 x 152	53,40
ANR-049-000	Korjausvanne R - 49	120 - 126 x 76	31,50
ANR-050-000	Korjausvanne R - 50	120 - 126 x 152	56,20
ANR-057-000	Korjausvanne R - 57	131 - 136 x 76	33,60
ANR-058-000	Korjausvanne R - 58	131 - 136 x 152	58,80
ANR-061-000	Korjausvanne R - 61	139 - 145 x 76	37,50
ANR-062-000	Korjausvanne R - 62	139 - 145 x 152	63,90
ANR-069-000	Korjausvanne R - 69	156 - 162 x 76	42,10
ANR-070-000	Korjausvanne R - 70	156 - 162 x 152	69,50
ANR-073-000	Korjausvanne R - 73	167 - 173 x 76	42,50
ANR-074-000	Korjausvanne R - 74	167 - 173 x 152	70,60
ANR-085-000	Korjausvanne R - 85	200 - 206 x 76	44,80
ANR-086-000	Korjausvanne R - 86	200 - 206 x 152	72,90
ANR-089-000	Korjausvanne R - 89	207 - 213 x 76	46,00
ANR-090-000	Korjausvanne R - 90	207 - 213 x 152	74,70
ANR-097-000	Korjausvanne R - 97	217 - 223 x 76	47,90
ANR-098-000	Korjausvanne R - 98	217 - 223 x 152	76,70
ANR-109-000	Korjausvanne R - 109	223 - 229 x 76	52,30
ANR-110-000	Korjausvanne R - 110	223 - 229 x 152	78,50

Korjauspanta, täysvaippa



Tuotekoodi	Tuote	Koko	Hinta €/kpl, alv 0%
ANRF-007-P00	Korjausmuhvi RF - 7- P00	32 - 33 x 76	48,00
ANRF-008-P00	Korjausmuhvi RF - 8- P00	32 - 33 x 152	65,90
ANRF-009-P00	Korjausmuhvi RF - 9- P00	40 - 41 x 76	57,90
ANRF-010-P00	Korjausmuhvi RF - 10- P00	40 - 41 x 152	72,90
ANRF-009-A00	Korjausmuhvi RF - 9- A00	48 - 49 x 76	65,00
ANRF-010-A00	Korjausmuhvi RF - 10- A00	48 - 49 x 152	82,10
ANRF-013-P00	Korjausmuhvi RF - 13- P00	50 - 51 x 76	66,80
ANRF-014-P00	Korjausmuhvi RF - 14- P00	50 - 51 x 152	86,50
ANRF-013-A00	Korjausmuhvi RF - 13- A00	60 - 61 x 76	68,30
ANRF-014-A00	Korjausmuhvi RF - 14- A00	60 - 61 x 152	89,90
ANRF-022-000	Korjausmuhvi RF - 22- 000	71 - 76 x 76	69,20
ANRF-023-000	Korjausmuhvi RF - 23- 000	71 - 76 x 152	93,50
ANRF-030-000	Korjausmuhvi RF - 30- 000	87 - 93 x 152	102,10
ANRF-031-000	Korjausmuhvi RF - 31- 000	87 - 93 x 228	121,80



Ulefos korjausmuhvit

Korjausmuhvit, yksiosainen



Tuotekoodi	Tuote	Koko	Hinta €/ kpl, alv 0 %
S510304605020	Korjausmuhvi TS10	46 - 50 x 200 EPDM	46,70
S510305205915	Korjausmuhvi TS10	52 - 59 x 150 EPDM	46,90
S510305706420	Korjausmuhvi TS10	57 - 64 x 200 EPDM	49,00
S510306006720	Korjausmuhvi TS10	60 - 67 x 200 EPDM	49,00
S510307007720	Korjausmuhvi TS10	70 - 77 x 200 EPDM	51,30
S510308209020	Korjausmuhvi TS10	82 - 90 x 200 EPDM	56,00
S510308609520	Korjausmuhvi TS10	86 - 95 x 200 EPDM	56,00
S510309510520	Korjausmuhvi TS10	95 - 105 x 200 EPDM	56,60
S510310211220	Korjausmuhvi TS10	102 - 112 x 200 EPDM	62,70
S510310811820	Korjausmuhvi TS10	108 - 118 x 200 EPDM	63,10
S510310811830	Korjausmuhvi TS10	108 - 118 x 300 EPDM	99,70
S510311312320	Korjausmuhvi TS10	113 - 123 x 200 EPDM	63,30
S510311812830	Korjausmuhvi TS10	118 - 128 x 300 EPDM	95,80
S510316717730	Korjausmuhvi TS10	167 - 177 x 300 EPDM	152,80
S510321923030	Korjausmuhvi TS10	219 - 230 x 300 EPDM	158,50

Korjausmuhvit, kaksiosainen



Tuotekoodi	Tuote	Koko	Hinta €/ kpl, alv 0 %
S510408811020	Korjausmuhvi TS20	88 - 110 x 200 EPDM	95,50
S510410812820	Korjausmuhvi TS20	108 - 128 x 200 EPDM	97,00
S510412014025	Korjausmuhvi TS20	120 - 140 x 250 EPDM	149,10
S510414016025	Korjausmuhvi TS20	140 - 160 x 250 EPDM	158,20
S510415818025	Korjausmuhvi TS20	158 - 180 x 250 EPDM	174,00
S510417019025	Korjausmuhvi TS20	170 - 190 x 250 EPDM	184,30
S510419521720	Korjausmuhvi TS20	195 - 217 x 200 EPDM	128,90
S510421623825	Korjausmuhvi TS20	216 - 238 x 250 EPDM	188,80
S510423826040	Korjausmuhvi TS20	238 - 260 x 400 EPDM	278,90
S510426928940	Korjausmuhvi TS20	269 - 289 x 400 EPDM	331,30
S510428230240	Korjausmuhvi TS20	282 - 302 x 400 EPDM	339,70
S510430532540	Korjausmuhvi TS20	305 - 325 x 400 EPDM	339,80
S510431433540	Korjausmuhvi TS20	314 - 335 x 400 EPDM	345,40
S510433335440	Korjausmuhvi TS20	333 - 354 x 400 EPDM	348,80
S510436538540	Korjausmuhvi TS20	365 - 385 x 400 EPDM	360,30
S510437639640	Korjausmuhvi TS20	376 - 396 x 400 EPDM	369,10
S510439642040	Korjausmuhvi TS20	396 - 420 x 400 EPDM	377,70
S510442044040	Korjausmuhvi TS20	420 - 440 x 400 EPDM	394,90

Korjausmuhvit, kolmiosainen



Tuotekoodi	Tuote	Koko	Hinta €/ kpl, alv 0 %
S510542045050	Korjausmuhvi TS30	420 - 450 x 500 EPDM	760,30
S510553056050	Korjausmuhvi TS30	530 - 560 x 500 EPDM	832,60
S510562065060	Korjausmuhvi TS30	620 - 650 x 600 EPDM	981,30

Korjausmuhvit, laippahaaralla



Tuotekoodi	Tuote	Koko	Hinta €/ kpl, alv 0 %
S511510812830D	Korjausmuhvi TT20	108 - 128 x 300 NS 80 EPDM	464,50
S511510812850D	Korjausmuhvi TT20	108 - 128 x 500 NS 80 EPDM	603,40
S511510812850E	Korjausmuhvi TT20	108 - 128 x 500 100 EPDM	676,60
S511513015030D	Korjausmuhvi TT20	130 - 150 x 300 NS 80 EPDM	476,30
S511513015050D	Korjausmuhvi TT20	130 - 150 x 500 NS 80 EPDM	612,00
S511513515530D	Korjausmuhvi TT20	135 - 155 x 300 NS 80 EPDM	478,60
S511513515550F	Korjausmuhvi TT20	135 - 155 x 500 NS 100 EPDM	649,50
S511515818030F	Korjausmuhvi TT20	158 - 180 x 300 NS 100 EPDM	517,80
S511515818050F	Korjausmuhvi TT20	158 - 180 x 500 NS 100 EPDM	657,10
S511516518530D	Korjausmuhvi TT20	165 - 185 x 300 NS 80 EPDM	489,80
S511516518530F	Korjausmuhvi TT20	165 - 185 x 300 NS 100 EPDM	521,60
S511519021030F	Korjausmuhvi TT20	190 - 210 x 300 NS 100 EPDM	536,80
S511519021050F	Korjausmuhvi TT20	190 - 210 x 500 NS 100 EPDM	687,90
S511521023050F	Korjausmuhvi TT20	210 - 230 x 500 NS 100 EPDM	705,80
S511521023050I	Korjausmuhvi TT20	210 - 230 x 500 NS 150 EPDM	800,50
S511523826050F	Korjausmuhvi TT20	238 - 260 x 500 NS 100 EPDM	749,50
S511523826060F	Korjausmuhvi TT20	238 - 260 x 600 NS 100 EPDM	851,10
S511523826060I	Korjausmuhvi TT20	238 - 260 x 600 NS 150 EPDM	945,50
S511525027150F	Korjausmuhvi TT20	250 - 271 x 500 NS 100 EPDM	786,40
S511525027160F	Korjausmuhvi TT20	250 - 271 x 600 NS 100 EPDM	884,90
S511525027160I	Korjausmuhvi TT20	250 - 271 x 600 NS 150 EPDM	979,30
S511526928950F	Korjausmuhvi TT20	269 - 289 x 500 NS 100 EPDM	823,40
S511526928960F	Korjausmuhvi TT20	269 - 289 x 600 NS 100 EPDM	942,80
S511526928960I	Korjausmuhvi TT20	269 - 289 x 600 NS 150 EPDM	1 037,20
S511531433550F	Korjausmuhvi TT20	314 - 335 x 500 NS 100 EPDM	836,00
S511531433560F	Korjausmuhvi TT20	314 - 335 x 600 NS 100 EPDM	1 036,70
S511531433560I	Korjausmuhvi TT20	314 - 335 x 600 NS 150 EPDM	1 036,70
S511536538550F	Korjausmuhvi TT20	365 - 385 x 500 NS 100 EPDM	900,30
S511536538560F	Korjausmuhvi TT20	365 - 385 x 600 NS 100 EPDM	990,70
S511536538560I	Korjausmuhvi TT20	365 - 385 x 600 NS 150 EPDM	1 085,20
S511536538580K	Korjausmuhvi TT20	365 - 385 x 500 NS 200 EPDM	1 695,20
S511539642050F	Korjausmuhvi TT20	396 - 420 x 500 NS 100 EPDM	926,20
S511539642060F	Korjausmuhvi TT20	396 - 420 x 600 NS 100 EPDM	1 015,70
S511539642060I	Korjausmuhvi TT20	396 - 420 x 600 NS 150 EPDM	1 110,10
S511539642080K	Korjausmuhvi TT20	396 - 420 x 800 NS 200 EPDM	1 739,40
S511541043050F	Korjausmuhvi TT20	410 - 430 x 500 NS 100 EPDM	948,70
S511541043060F	Korjausmuhvi TT20	410 - 430 x 600 NS 100 EPDM	1 033,60
S511541043060I	Korjausmuhvi TT20	410 - 430 x 600 NS 150 EPDM	1 127,90
S511541043080K	Korjausmuhvi TT20	410 - 430 x 800 NS 200 EPDM	1 758,30



EasiClamp korjausmuhvit

EasiClamp korjausmuhvit



Tuotekoodi	Tuote	Koko	Hinta €/ kpl, alv 0%
VJ00013	EasiClamp korjausmuhvi NS80	92,3 - 103,0 mm	285,20
VJ00007	EasiClamp korjausmuhvi NS100	115,0 - 125,6 mm	311,00
VJ00081	EasiClamp korjausmuhvi NS125	141,0 - 153,9 mm	292,40
VJ00027	EasiClamp korjausmuhvi NS150	166,0 - 181,2 mm	360,40
VJ00239	EasiClamp korjausmuhvi NS175	200,0 - 210,0 mm	397,50
VJ00148	EasiClamp korjausmuhvi NS200	216,5 - 226,0 mm	427,80
VJ13837	EasiClamp korjausmuhvi NS250	269,0 - 294,0 mm	705,30
VJ13838	EasiClamp korjausmuhvi NS300	323,0 - 349,0 mm	928,10

EasiClamp korjausmuhvit, saranamalli



Tuotekoodi	Tuote	Koko	Hinta €/ kpl, alv 0%
VJ15538	EasiClamp korjausmuhvi NS80	92,3 - 103,0 mm	285,20
VJ15539	EasiClamp korjausmuhvi NS100	115,0 - 125,6 mm	311,00
VJ15540	EasiClamp korjausmuhvi NS150	166,0 - 181,2 mm	360,40



Ulefos ilmaus- ja säätöventtiilit

Kolmetoimiset ilmaventtiilit, Viemäriputkille



Tuotekoodi	Tuote	Koko	Hinta €/ kpl, alv 0%
CSA P13100101F	Kolmetoim. ilmaventt. viemäriputkille SCF DN 2"		824,60
CSA P131001050	Kolmetoim. ilmaventt. viemäriputkille SCF DN 50		1 289,50
CSA P131001080	Kolmetoim. ilmaventt. viemäriputk. SCF DN 80/100		1 499,70
CSA P131001150	Kolmetoim. ilmaventt. viemäriputk. SCF DN 150		2 726,70

Kolmetoimiset ilmaventtiilit, Käyttövesilinjoihin



Tuotekoodi	Tuote	Koko	Hinta €/ kpl, alv 0%
CSA N12803B02F	Kolmetoim. ilmaventt. Käyttöves. FOX 3F-C DN 2"		343,80

Omavoimaiset säätöventtiilit



Tuotekoodi	Tuote	Koko	Hinta €/ kpl, alv 0%
CV090001N10502-KCOS	Paineenalennusventtiili 90-01	NS 50	2 706,00
CV090001N10652-KCOS	Paineenalennusventtiili 90-01	NS 65	2 882,80
CV090001N10802-KCOS	Paineenalennusventtiili 90-01	NS 80	3 216,10
CV090001N11002-KCOS	Paineenalennusventtiili 90-01	NS 100	4 366,60

Paineenalennusventtiili



Tuotekoodi	Tuote	Koko	Hinta €/ kpl, alv 0%
CSAP085001050	Paineenalennusventtiili 1,5-6bar	NS 50	814,50
CSAP085001065	Paineenalennusventtiili 1,5-6bar	NS 65	1 082,10
CSAP085001080	Paineenalennusventtiili 1,5-6bar	NS 80	1 255,40
CSAP085001100	Paineenalennusventtiili 1,5-6bar	NS 100	1 598,60
CSAP085001125	Paineenalennusventtiili 1,5-6bar	NS 125	2 702,80
CSAP085001150	Paineenalennusventtiili 1,5-6bar	NS 150	3 352,10
CSAP085002050	Paineenalennusventtiili 5-12bar	NS 50	824,90
CSAP085002065	Paineenalennusventtiili 5-12bar	NS 65	1 121,60
CSAP085002080	Paineenalennusventtiili 5-12bar	NS 80	1 268,10
CSAP085002100	Paineenalennusventtiili 5-12bar	NS 100	1 616,10
CSAP085002125	Paineenalennusventtiili 5-12bar	NS 125	2 839,00
CSAP085002150	Paineenalennusventtiili 5-12bar	NS 150	3 490,50

WaStop Standard, Teräsputkessa



Tuotekoodi	Tuote	Koko	Hinta €/ kpl, alv 0%
WS97-55-304	Ulefos tulvaventtiili teräsputkessa	97 mm	685,60
WS101-55-304	Ulefos tulvaventtiili teräsputkessa	101 mm	708,50
WS116-55-304	Ulefos tulvaventtiili teräsputkessa	116 mm	749,20
WS146-55-304	Ulefos tulvaventtiili teräsputkessa	146 mm	787,10
WS183-55-304	Ulefos tulvaventtiili teräsputkessa	183 mm	1 577,00
WS193-55-304	Ulefos tulvaventtiili teräsputkessa	193 mm	1 627,50
WS215-55-304	Ulefos tulvaventtiili teräsputkessa	215 mm	1 856,40
WS230-55-304	Ulefos tulvaventtiili teräsputkessa	230 mm	1 978,30
WS240-55-304	Ulefos tulvaventtiili teräsputkessa	240 mm	2 140,70
WS290-55-304	Ulefos tulvaventtiili teräsputkessa	290 mm	2 785,50
WS340-55-304	Ulefos tulvaventtiili teräsputkessa	340 mm	3 854,90
WS370-55-304	Ulefos tulvaventtiili teräsputkessa	370 mm	4 700,30
WS390-55-304	Ulefos tulvaventtiili teräsputkessa	390 mm	5 109,40
WS440-65-304	Ulefos tulvaventtiili teräsputkessa	440 mm	5 822,80
WS490-65-304	Ulefos tulvaventtiili teräsputkessa	490 mm	6 693,90
WS590-65-304	Ulefos tulvaventtiili teräsputkessa	590 mm	7 879,90
WS690-65-304	Ulefos tulvaventtiili teräsputkessa	690 mm	10 901,80
WS750-65-304	Ulefos tulvaventtiili teräsputkessa	750 mm	11 450,40
WS790-65-304	Ulefos tulvaventtiili teräsputkessa	790 mm	11 766,20
WS885-65-304	Ulefos tulvaventtiili teräsputkessa	885 mm	14 119,10
WS985-65-304	Ulefos tulvaventtiili teräsputkessa	985 mm	*
WS1185-75-304	Ulefos tulvaventtiili teräsputkessa	1 185 mm	*
WS1385-75-304	Ulefos tulvaventtiili teräsputkessa	1 385 mm	*
WS1485-75-304	Ulefos tulvaventtiili teräsputkessa	1 485 mm	*
WS1585-75-304	Ulefos tulvaventtiili teräsputkessa	1 585 mm	*
WS1685-75-304	Ulefos tulvaventtiili teräsputkessa	1 685 mm	*
WS1785-75-304	Ulefos tulvaventtiili teräsputkessa	1 785 mm	*

* Hinnat kysyttäessä.

WaStop Plastic Series, Muoviputkessa



Tuotekoodi	Tuote	Koko	Hinta €/ kpl, alv 0%
WS75PVC-35	Ulefos tulvaventtiili muoviputkessa	75 mm	271,80
WS110PVC-55	Ulefos tulvaventtiili muoviputkessa	110 mm	309,70
WS125PVC-55	Ulefos tulvaventtiili muoviputkessa	125 mm	327,60
WS160PVC-55	Ulefos tulvaventtiili muoviputkessa	160 mm	439,30
WS200PVC-55	Ulefos tulvaventtiili muoviputkessa	200 mm	690,90
WS250PE-55	Ulefos tulvaventtiili muoviputkessa	250 mm	1 099,60
WS315PE-55	Ulefos tulvaventtiili muoviputkessa	315 mm	1 648,10
WS985PE-65	Ulefos tulvaventtiili muoviputkessa	1 000 mm	*
WS1185PE-75	Ulefos tulvaventtiili muoviputkessa	1 200 mm	*
WS1385PE-75	Ulefos tulvaventtiili muoviputkessa	1 400 mm	*
WS1485PE-75	Ulefos tulvaventtiili muoviputkessa	1 500 mm	*

* Hinnat kysyttäessä.

Ulefos, Joustoliitin



Tuotekoodi	Tuote	Koko	Hinta €/kpl, alv 0%
FC70-85	WaStop joustoliitin	65 - 75 mm	58,20
FC101-110	WaStop joustoliitin	101 - 110 mm	154,20
FC146-160	WaStop joustoliitin	146 - 160 mm	230,90
FC200-250	WaStop joustoliitin	200 - 225 mm	274,70
FC215-225	WaStop joustoliitin	210 - 225 mm	309,70
FC225-250	WaStop joustoliitin	225 - 250 mm	345,30
FC340-365	WaStop joustoliitin	340 - 365 mm	375,70
FC385-410	WaStop joustoliitin	385 - 410 mm	351,80

Muut koot kysyttäessä.

LÄPIVIENTITIIVISTEET

Ulefos Link-Seal® Läpivientitiivisteet ammattilaisille!

ULEFOS LINK-SEAL® on korkealaatuinen läpivientitiiviste erilaisten putkien seinä-, lattia- ja kattoläpivientien pysyvään asentukseen. Ulefos Link-Seal® läpivientitiiviste on helppo sovittaa eri putkihalkaisijoille ja erikokoisille läpivientiaukoille. Materiaalivaihtoehdot mahdollistavat laajan käyttöalueen.

Ulefos Link-Seal® läpivientitiiviste muodostuu ketjupaloista. Jokainen pala muodostuu haponkestävästä pultista ja mutterista, kahdesta paineleuvystä sekä kumilohkosta. Lenkkejä on eri kokoisia riippuen läpivientiaukon ja putken välkyksestä.

Putken ja läpivientiaukon halkaisijat määrittävät myös valmiin tiivisteiden palojen lukumäärän. Yksinkertaisella laskutoimituksella voidaan määrittää tarvittava palan koko ja lukumäärä erilaisille putki ja läpivientiaukko vaihtoehdoille. Ulefos Link-Seal® on korroosiotakestävä ja vesi- ja kaasutiivis 5 baariin asti.



Hyväksyntä
Ulefos Link-Seal® läpivientitiivisteellä on DNV -hyväksyntä. Lisätiedot Ulefosilta.

Valikoima
Ulefos Link-Seal® myydään paloina tai valmiiksi koottuna. Riippuen käyttöalasta ja putkimateriaalista on valittavissa viisi eri kumilaatua, katso tekniset tiedot.

Kumin paisuminen tiivistettä kiristettäessä takaa läpiviennin tiiveyden.

TEKNISET TIEDOT

Typpi	Laatu	Kumi-lohko	Painelevyt	Pultit ja mutterit	Lämpötila-alue	Käyttöalue/ Paineen kesto
BS316	Vakio muoviputket	EPDM Sininen	Vahvistettu nailon-polymeeri, musta	Haponkestävä teräs A4	-40° C - +80° C	Tarkoitettu erityisesti muoviputkille*, / 3 bar
S316	Vakioputket Ei muoviputket	EPDM Musta	Vahvistettu nailon-polymeeri, musta	Haponkestävä teräs A4	-40° C - +80° C	Kaikki ei muoviset putket / 5 bar
OS316	Öljynkestävä	NBR Vihreä	Vahvistettu nailon-polymeeri, musta	Haponkestävä teräs A4	-40° C - +80° C	Kaikki ei muoviset putket / 5 bar
KTW/W270	Juomavesi-hyväksytyt	EPDM Musta	Vahvistettu nailon-polymeeri, sininen	Haponkestävä teräs A4	-40° C - +80° C	Kaiken tyyppisille putkille / 5 bar
T**	Korkeat lämpötilat	Silikonkumi Harmaa	Teräs*** sähkösinkitty	Teräs*** sähkösinkitty	-55° C - +230° C	Kaiken tyyppisille putkille / 5 bar

*Voidaan käyttää myös muille putkityypeille

** Lisätiedot Ulefosilta

*** Saatavana myös haponkestävä teräs A4



BS316



S316



OS316



KTW/W270



T

Palojen koon ja lukumäärän laskeminen

Sivuillamme on ohjeita miten palojen koko ja lukumäärä lasketaan. Helpoin tapa on ottaa yhteyttä Ulefosiin. Kun kerrotte meille putken ulkohalkaisijan, materiaalin ja käyttötarkoituksen voimme laskentaohjelman avulla selvittää sopivan läpivientireiän halkaisijan jolla saavutamme taloudellisen ja tarkoituksenmukaisen tiivistysratkaisun samoin kuin määritämme tarvittavan palojen paksuuden ja lukumäärän.

Ulefos Kompakt Split. Kaikille putkityypeille.



Tuotekoodi	Tuote	Koko	Hinta €/kpl, alv 0%
PSI-4-023-22518	Ulefos Kompakt Split	70 / 24 - 32 mm	51,50
PSI-4-023-22519	Ulefos Kompakt Split	70 / 32 - 41 mm	51,50
PSI-4-024-22520	Ulefos Kompakt Split	80 / 20 - 28 mm	61,30
PSI-4-024-22521	Ulefos Kompakt Split	80 / 32 - 40 mm	61,30
PSI-4-023-22517	Ulefos Kompakt Split	100 / 20 - 28 mm	87,90
PSI-4-023-22537	Ulefos Kompakt Split	100 / 25 - 32 mm	87,90
PSI-4-024-22522	Ulefos Kompakt Split	100 / 32 - 40 mm	87,90
PSI-4-024-22523	Ulefos Kompakt Split	100 / 36 - 44 mm	87,90
PSI-4-024-22524	Ulefos Kompakt Split	100 / 46 - 56 mm	87,90
PSI-4-024-22525	Ulefos Kompakt Split	100 / 55 - 65 mm	87,90
	Ulefos Kompakt Split	150 / 46 - 54 mm	168,10
	Ulefos Kompakt Split	150 / 56 - 66 mm	168,10
	Ulefos Kompakt Split	150 / 69 - 78 mm	168,10
PSI-4-024-22528	Ulefos Kompakt Split	150 / 79 - 91 mm	168,10
	Ulefos Kompakt Split	150 / 85 - 94 mm	168,10
PSI-4-024-22529	Ulefos Kompakt Split	150 / 98 - 110 mm	168,10
PSI-4-023-22502	Ulefos Kompakt Split	200 / 88 - 103 mm	226,90
PSI-4-024-22530	Ulefos Kompakt Split	200 / 108 - 115 mm	226,90
PSI-4-024-22531	Ulefos Kompakt Split	200 / 116 - 126 mm	226,90
PSI-4-023-22532	Ulefos Kompakt Split	200 / 132 - 141 mm	226,90
	Ulefos Kompakt Split	200 / 135 - 144 mm	226,90
	Ulefos Kompakt Split	200 / 150 - 160 mm	226,90
PSI-4-023-22539	Ulefos Kompakt Split	250 / 135 - 144 mm	306,70
	Ulefos Kompakt Split	250 / 150 - 159 mm	306,70
PSI-4-023-22533	Ulefos Kompakt Split	250 / 157 - 162 mm	306,70
PSI-4-024-22649	Ulefos Kompakt Split	250 / 156 - 165 mm	306,70
PSI-4-023-22534	Ulefos Kompakt Split	250 / 174 - 181 mm	306,70
	Ulefos Kompakt Split	250 / 197 - 202 mm	306,70
	Ulefos Kompakt Split	250 / 204 - 210 mm	306,70
PSI-4-023-22501	Ulefos Kompakt Split	300 / 178 - 187 mm	426,60
PSI-4-023-22535	Ulefos Kompakt Split	300 / 193 - 204 mm	426,60
PSI-4-024-22536	Ulefos Kompakt Split	300 / 218 - 226 mm	426,60
	Ulefos Kompakt Split	350 / 224 - 233 mm	440,80
	Ulefos Kompakt Split	350 / 249 - 258 mm	440,80
	Ulefos Kompakt Split	350 / 270 - 282 mm	440,80
PSI-4-023-22478	Ulefos Kompakt Split	400 / 270 - 280 mm	690,70
	Ulefos Kompakt Split	400 / 279 - 288 mm	690,70
	Ulefos Kompakt Split	400 / 304 - 313 mm	690,70
	Ulefos Kompakt Split	400 / 314 - 323 mm	690,70
PSI-4-023-22481	Ulefos Kompakt Split	400 / 320 - 330 mm	690,70

Ulefos Kompakt Standard. Kaikille putkityypeille.



Tuotekoodi	Tuote	Koko	Hinta €/ kpl, alv 0%
PSI-4-023-22328	Ulefos Kompakt Standard	70 / 24 - 32 mm	44,20
PSI-4-023-22329	Ulefos Kompakt Standard	70 / 32 - 41 mm	44,20
PSI-4-024-22330	Ulefos Kompakt Standard	80 / 20 - 28 mm	51,50
PSI-4-024-22331	Ulefos Kompakt Standard	80 / 32 - 40 mm	51,50
PSI-4-023-22380	Ulefos Kompakt Standard	100 / 20 - 28 mm	73,10
PSI-4-023-22651	Ulefos Kompakt Standard	100 / 25 - 32 mm	73,10
PSI-4-024-22332	Ulefos Kompakt Standard	100 / 32 - 40 mm	73,10
PSI-4-024-22333	Ulefos Kompakt Standard	100 / 36 - 44 mm	73,10
PSI-4-024-22334	Ulefos Kompakt Standard	100 / 46 - 56 mm	73,10
PSI-4-024-22335	Ulefos Kompakt Standard	100 / 55 - 65 mm	73,10
PSI-4-023-22656	Ulefos Kompakt Standard	150 / 46 - 54 mm	146,30
PSI-4-023-22657	Ulefos Kompakt Standard	150 / 56 - 66 mm	146,30
PSI-4-023-22463	Ulefos Kompakt Standard	150 / 69 - 78 mm	146,30
PSI-4-024-22338	Ulefos Kompakt Standard	150 / 79 - 91 mm	146,30
PSI-4-023-22382	Ulefos Kompakt Standard	150 / 85 - 94 mm	146,30
PSI-4-024-22339	Ulefos Kompakt Standard	150 / 98 - 110 mm	146,30
PSI-4-023-22658	Ulefos Kompakt Standard	200 / 88 - 103 mm	200,10
PSI-4-024-22340	Ulefos Kompakt Standard	200 / 108 - 115 mm	200,10
PSI-4-024-22341	Ulefos Kompakt Standard	200 / 116 - 126 mm	200,10
PSI-4-023-22342	Ulefos Kompakt Standard	200 / 132 - 141 mm	200,10
PSI-4-024-22384	Ulefos Kompakt Standard	200 / 135 - 144 mm	200,10
PSI-4-023-22652	Ulefos Kompakt Standard	200 / 150 - 160 mm	200,10
PSI-4-023-22464	Ulefos Kompakt Standard	250 / 135 - 144 mm	279,90
PSI-4-023-22465	Ulefos Kompakt Standard	250 / 150 - 159 mm	279,90
PSI-4-023-22343	Ulefos Kompakt Standard	250 / 157 - 162 mm	279,90
PSI-4-024-22659	Ulefos Kompakt Standard	250 / 168 - 181 mm	279,90
PSI-4-023-22386	Ulefos Kompakt Standard	250 / 178 - 187 mm	279,90
PSI-4-023-22653	Ulefos Kompakt Standard	250 / 197 - 202 mm	279,90
PSI-4-023-22654	Ulefos Kompakt Standard	250 / 204 - 210 mm	279,90
PSI-4-023-22466	Ulefos Kompakt Standard	300 / 178 - 187 mm	369,90
PSI-4-023-22345	Ulefos Kompakt Standard	300 / 193 - 204 mm	369,90
PSI-4-024-22346	Ulefos Kompakt Standard	300 / 218 - 226 mm	369,90
PSI-4-024-22468	Ulefos Kompakt Standard	350 / 224 - 233 mm	440,80
PSI-4-023-22469	Ulefos Kompakt Standard	350 / 249 - 258 mm	440,80
PSI-4-023-22655	Ulefos Kompakt Standard	350 / 270 - 282 mm	440,80
PSI-4-023-22477	Ulefos Kompakt Standard	400 / 270 - 280 mm	597,40
PSI-4-023-22470	Ulefos Kompakt Standard	400 / 279 - 288 mm	597,40
PSI-4-023-22471	Ulefos Kompakt Standard	400 / 304 - 313 mm	597,40
PSI-4-023-22472	Ulefos Kompakt Standard	400 / 314 - 323 mm	597,40
PSI-4-023-22480	Ulefos Kompakt Standard	400 / 320 - 330 mm	597,40

Ulefos Kompakt Varia. Muoviputkille.



Tuotekoodi	Tuote	Koko	Hinta €/ kpl, alv 0%
PSI-4-023-22439	Ulefos Kompakt Varia	100 / 18 - 65 mm	73,10
PSI-4-023-22358	Ulefos Kompakt Varia	150 / 63/75/90/110 mm	161,50
PSI-4-023-22359	Ulefos Kompakt Varia	200 / 110/125/140/160 mm	242,70

Keskittämisrengas



Tuotekoodi	Tuote	Koko	Hinta €/ kpl, alv 0%
VEKR219110	Keskittämisrengas	219/110 mm	42,60
VEKR273140	Keskittämisrengas	273/140 mm	44,00
VEKR273160	Keskittämisrengas	273/160 mm	47,50
VEKR323180	Keskittämisrengas	323/180 mm	52,50
VEKR323200	Keskittämisrengas	323/200 mm	66,20
VEKR323225	Keskittämisrengas	323/225 mm	67,00
VEKR355225	Keskittämisrengas	355/225 mm	68,60
VEKR355250	Keskittämisrengas	355/250 mm	83,80
VEKR406280	Keskittämisrengas	406/280 mm	89,20
VEKR406315	Keskittämisrengas	406/315 mm	92,40
VEKR457315	Keskittämisrengas	457/315 mm	91,10
VEKR457355	Keskittämisrengas	457/355 mm	105,50
VEKR500200	Keskittämisrengas	500/200 mm	105,50
VEKR508400	Keskittämisrengas	508/400 mm	112,40
VEKR610400	Keskittämisrengas	610/400 mm	134,90
VEKR610450	Keskittämisrengas	610/450 mm	143,00
VEKR610500	Keskittämisrengas	610/500 mm	152,40
VEKR711560	Keskittämisrengas	711/560 mm	168,80
VEKR816630	Keskittämisrengas	813/630 mm	315,00
VEKR914630	Keskittämisrengas	914/630 mm	357,10

Suojaputken päätytulpat



Tuotekoodi	Tuote	Koko	Hinta €/ kpl, alv 0 %
VESP160090	Suojaputken päätytulppa	160/90 mm	128,30
VESP219110	Suojaputken päätytulppa	219/110 mm	128,30
VESP273140	Suojaputken päätytulppa	273/140 mm	135,90
VESP273160	Suojaputken päätytulppa	273/160 mm	141,90
VESP323180	Suojaputken päätytulppa	323/180 mm	155,00
VESP323200	Suojaputken päätytulppa	323/200 mm	164,70
VESP323225	Suojaputken päätytulppa	323/225 mm	174,40
VESP355250	Suojaputken päätytulppa	355/250 mm	184,80
VESP406280	Suojaputken päätytulppa	406/280 mm	192,60
VESP406315	Suojaputken päätytulppa	406/315 mm	236,60
VESP457315	Suojaputken päätytulppa	457/315 mm	261,00
VESP457355	Suojaputken päätytulppa	457/355 mm	261,00
VESP500200	Suojaputken päätytulppa	500/200 mm	300,90
VESP508400	Suojaputken päätytulppa	508/400 mm	301,00
VESP610400	Suojaputken päätytulppa	610/400 mm	308,80
VESP610450	Suojaputken päätytulppa	610/450 mm	331,20
VESP610500	Suojaputken päätytulppa	610/500 mm	378,20
VESP700400	Suojaputken päätytulppa	700/400 mm	355,50
VESP711560	Suojaputken päätytulppa	711/560 mm	435,50
VESP800500	Suojaputken päätytulppa	800/500 mm	497,60
VESP800630	Suojaputken päätytulppa	800/630 mm	538,60
VESP1000630	Suojaputken päätytulppa	1000/630 mm	559,50

Suojaputken ylivuoto- ja tyhjennyspäädyt



Tuotekoodi	Tuote	Hinta €/ kpl, alv 0 %
VEYT160	Suojaputken ylivuoto- ja tyhjennyspäätty	160 mm 286,60
VEYT219	Suojaputken ylivuoto- ja tyhjennyspäätty	219 mm 286,60
VEYT273	Suojaputken ylivuoto- ja tyhjennyspäätty	273 mm 315,50
VEYT323	Suojaputken ylivuoto- ja tyhjennyspäätty	323 mm 344,00
VEYT406	Suojaputken ylivuoto- ja tyhjennyspäätty	406 mm 463,30
VEYT457	Suojaputken ylivuoto- ja tyhjennyspäätty	457 mm 463,30
VEYT508	Suojaputken ylivuoto- ja tyhjennyspäätty	508 mm 548,80
VEYT610	Suojaputken ylivuoto- ja tyhjennyspäätty	610 mm 631,70

Tukiholkki, PN 16, PE 100, SDR 11



Tuotekoodi	Tuote	Koko	Hinta €/ kpl, alv 0%
S62075SDR11	Tukiholkki SDR 11	75 x 6,8	38,60
S62090SDR11	Tukiholkki SDR 11	90 x 8,2	39,00
S62110SDR11	Tukiholkki SDR 11	110 x 10,0	42,30
S62125SDR11	Tukiholkki SDR 11	125 x 11,4	41,10
S62140SDR11	Tukiholkki SDR 11	140 x 12,8	43,10
S62160SDR11	Tukiholkki SDR 11	160 x 14,6	48,20
S62180SDR11	Tukiholkki SDR 11	180 x 16,4	54,00
S62200SDR11	Tukiholkki SDR 11	200 x 18,2	56,30
S62225SDR11	Tukiholkki SDR 11	225 x 20,5	69,00
S62250SDR11	Tukiholkki SDR 11	250 x 22,7	81,70
S62280SDR11	Tukiholkki SDR 11	280 x 25,4	84,60
S62315SDR11	Tukiholkki SDR 11	315 x 28,6	89,80
S62355SDR11	Tukiholkki SDR 11	355 x 32,3	94,10
S62400SDR11	Tukiholkki SDR 11	400 x 36,4	99,50

Tukiholkki, PN 10, PE 100, SDR 17



Tuotekoodi	Tuote	Koko	Hinta €/ kpl, alv 0%
S62063SDR17	Tukiholkki SDR 17	63 x 3,6	27,20
S62075SDR17	Tukiholkki SDR 17	75 x 4,3	38,80
S62090SDR17	Tukiholkki SDR 17	90 x 5,4	39,30
S62110SDR17	Tukiholkki SDR 17	110 x 6,5	40,20
S62125SDR17	Tukiholkki SDR 17	125 x 7,4	41,70
S62140SDR17	Tukiholkki SDR 17	140 x 8,0	43,80
S62160SDR17	Tukiholkki SDR 17	160 x 9,5	49,00
S62180SDR17	Tukiholkki SDR 17	180 x 10,7	55,20
S62200SDR17	Tukiholkki SDR 17	200 x 11,8	57,40
S62225SDR17	Tukiholkki SDR 17	225 x 13,4	70,80
S62250SDR17	Tukiholkki SDR 17	250 x 14,8	83,80
S62280SDR17	Tukiholkki SDR 17	280 x 16,6	87,70
S62315SDR17	Tukiholkki SDR 17	315 x 18,7	92,30
S62355SDR17	Tukiholkki SDR 17	355 x 20,1	97,20
S62400SDR17,6	Tukiholkki SDR 17	400 x 22,7	102,70
S62450SDR17,6	Tukiholkki SDR 17	450 x 26,7	109,00
S62500SDR17,6	Tukiholkki SDR 17	500 x 29,7	115,30
S62560SDR17,6	Tukiholkki SDR 17	560 x 33,2	124,90
S62630SDR17,6	Tukiholkki SDR 17	630 x 37,4	129,90

Haka-avain liittimen avaamiseen



Tuotekoodi	Tuote	Koko	Hinta €/ kpl, alv 0 %
PL10990004P	Haka-avain Serie 1	20 x 32 mm	27,30
PL10990002P	Haka-avain Serie 1	40 x 63 mm	73,70

Haka-avain liittimen avaamiseen



Tuotekoodi	Tuote	Koko	Hinta €/ kpl, alv 0 %
PL07990-016040	Plasson haka-avain Serie 7	16 - 40 mm	15,40
PL07990-040075	Plasson haka-avain Serie 7	40 - 75 mm	46,80
PL07990-063125	Plasson haka-avain Serie 7	63 - 125 mm	62,70

Käsikaavin



Tuotekoodi	Tuote	Koko	Hinta €/ kpl, alv 0 %
PL291453002003	Käsikaavin	2 1/2"	41,20

Kaavintatyökalu päälleasennukseen, sähkökäyttöinen, kuljetuslaukussa



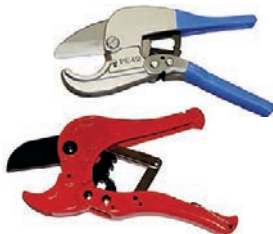
Tuotekoodi	Tuote	Hinta €/ kpl, alv 0 %
PL291444200024	Kaavintatyökalu sähköinen kuljetuslaatikossa	3 407,20

Viistotustyökalu, 7982



Tuotekoodi	Tuote	Koko	Hinta €/ kpl, alv 0 %
PL291453004002	Viistotustyökalu 7982	20 - 250 mm	124,70

Putkenkatkaisupihdit 16-63 MM



Tuotekoodi	Tuote	Koko	Hinta €/ kpl, alv 0 %
PL291453000005	Putkenkatkaisupihdit	16 - 40 mm	45,20
PL291453000001	Putkenkatkaisupihdit	16 - 63 mm	172,90

Putkileikkuri, 7982



Tuotekoodi	Tuote	Koko	Hinta €/ kpl, alv 0 %
PL291453001001	Putkileikkuri	50 - 140 mm	280,00

Pintahöylä Hermes



Tuotekoodi	Tuote	Koko	Hinta €/ kpl, alv 0 %
PL291444200019/1	Pintahöylä Hermes	25 mm	290,00
PL291444200020/1	Pintahöylä Hermes	32 mm	290,00
PL291444200021/1	Pintahöylä Hermes	40 mm	326,30
PL291444200022/1	Pintahöylä Hermes	50 mm	395,40
PL291444200023/1	Pintahöylä Hermes	63 mm	422,00

Pintahöylä Safir laatikossa



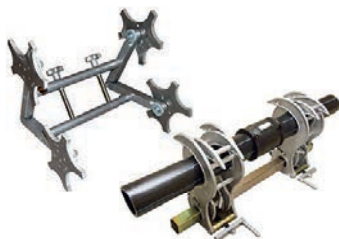
Tuotekoodi	Tuote	Hinta €/ kpl, alv 0 %
PL29175160	Pintahöylä Safir 50 - 160 laatikossa	2 238,40
PL29170315	Pintahöylä Safir 75 - 315 laatikossa	2 899,60
PL29170710	Pintahöylä Safir 355 - 710 laatikossa	6 541,10

Pintahöylä Titan II



Tuotekoodi	Tuote	Koko	Hinta €/ kpl, alv 0 %
PL291444200015	Pintahöylä Titan II	63 - 180 mm	931,60
PL291444200016	Pintahöylä Titan II	180 - 400 mm	1 543,90
PL291444200027	Pintahöylä Titan III	90 - 315 mm	1 400,10

Hitsausteline Masterfix



Tuotekoodi	Tuote	Koko	Hinta €/ kpl, alv 0 %
PL291444300000	Hitsausteline Masterfix	16 - 63 mm	1 351,10
PL291444200007	Hitsausteline Masterfix	63 - 180 mm	2 158,60

Puhdistusaine PE-putkille



Tuotekoodi	Tuote	Hinta €/ kpl, alv 0 %
PL291452000001	Puhdistusaine 1.0 litra	41,20
PL291452000002	Puhdistusliina	41,20

Merkkauskytä



Tuotekoodi	Tuote	Hinta €/ kpl, alv 0 %
PL291453100018	Merkkauskytä, valkoinen, 1 kpl	10,40

Asennustyökalu, päälleasennettavalle satulalle



Tuotekoodi	Tuote	Koko	Hinta €/ kpl, alv 0 %
PL291444701001	Asennustyökalu satulalle	250 - 800	4 233,70
PL291444701003	Asennustyökalu satulalle	250 - 800 halkeava	6 100,10

Reikäsaha, päälleasennukseen, reikäsaha ja keskittämisterä kuljetuslaatikossa



Tuotekoodi	Tuote	Hinta €/ kpl, alv 0 %
PL291444702000	Poranterä sarja 250 - 800 satuloille 90/110/125/160	2 739,30

Porauslaite Ulefos



Tuotekoodi	Tuote	Koko	Hinta €/kpl, alv 0%
ULE01245	Porauslaite Ulefos	24–35 mm	2 328,00



Ulefos kansistohinnasto

2021



NV-kansistot

Valmistamme Harjavallan valimossa valurautaisia tuotteita julkiselle sektorille ja teollisuuteen. Päätuotteitamme ovat kaivojen kansistot sekä teollisuuden alihankintavalut. Tuotteemme ovat laadukkaita, mittatarkkoja ja asennusvalmiita. Kotimaisena valmistajana pystymme takaamaan tuotteillemme joustavat ja nopeat toimitusajat.

Otamme ympäristöasiat huomioon kaikessa toiminnassamme. Tuotteemme valmistetaan ympäristöystävällisesti kierrätysmetallista. Meillä on voimassaolevat ISO 9001 ja ISO 14001 laatu- ja ympäristösertifikaatit. Ne kattavat tuotteidemme valmistuksen ja myynnin.

Kansistoissa käytettyyn EN-124 -standardiin sisältyy vaatimus kolmannen osapuolen tarkastuksesta. Meidän tuotteidemme ulkopuolisen tarkastuksen hoitaa Det Norske Veritas. Kun asiakkaamme hankkii kotimaisen, EN-124 -standardin mukaan valmistetun tuotteen, hän voi olla turvallisin mielin. Tuote on valmistettu laadukkaasti, eettisesti ja ympäristöasiat huomioiden.

AVAINLIPPU KERTOO TUOTTEEN ALKUPERÄSTÄ

Turvalliset Niemisen Valimo Oy:n kaivonkansistot ja tilausvalut on valmistettu Suomessa. Niemisen Valimo toimii vastuullisesti asiakkaidensa, sidosryhmiensä ja työntekijöidensä turvallisuusriskien poistamiseksi toteuttamalla seuraavia päämääriä:

Turvalliset tuotteet

Tuotteiden suunnittelua ohjataan siten, että toteutettavat ratkaisut edistävät tuotannon työturvallisuutta sekä lopputuotteen käytön turvallisuutta ja terveellisyttä koko tuotteen elinkaaren ajan.

Turvalliset työtavat ja -olosuhteet

Työpaikoilla tunnistetaan turvallisuuteen ja terveellisuuteen liittyvät vaarat ja arvioidaan niiden riskit. Arvion perusteella laaditaan suunnitelmat ja toteutetaan riskien poistamiseksi tai minimoimiseksi tarvittavat toimenpiteet.

Yhteistyö ja vastuu

Työturvallisuus toteutetaan yhteistyössä yritysjohton, tuotantojohton, työntekijöiden sekä asiakkaiden, suunnittelijoiden ja toimittajien edustajien kanssa.

Tiedottaminen ja jatkuva kehittäminen

Turvallisuuden kehittämistä seurataan ja siitä tiedotetaan säännöllisesti. Seurannan tulosten perusteella ryhdytään tarvittaviin toimenpiteisiin ja henkilökunnan lisäkoulutukseen. Turvallisuustyötä toteutetaan jatkuvan kehittämisen periaatteella.

Niemisen Valimo kantaa oman vastuunsa henkilöstön fyysisen, henkisen ja sosiaalisen hyvinvoinnin edistämisestä. Kaikessa toiminnassa noudatetaan turvallisuuden ja ympäristöön liittyviä lakeja ja määräyksiä.

Työympäristöstä tehdään terveellinen ja turvallinen. Henkilöstöä koulutetaan turvallisuus- ja ympäristöasioissa. Tavoitteena on, että kaikki ymmärtävät oman toimintansa vaikutukset. Jokainen vastaa yhteisen ympäristön turvallisuudesta ja viihtyvyydestä.



Sisällysluettelo

VENTTIILIHATUT	90
KANSISTOT	94
180-200 mm	94
300 mm	96
400 mm	102
500 mm	105
550 mm	111
600 mm	115
640 mm	120
670 mm	123
800 mm	124
900 mm	125
Muut koot	126
KOROTUSRENKAAT	130
KITAKAIVOT	132
ROUHESIEPPARIT, PUUNSUOJARITILÄT, TIIVISTEET, LOGO- JA ERIKOISKANNET	135
Rouhesiepparit	135
Puunsuojaritilät	136
Tiivisteet	136
Logo- ja erikoiskannet	136

Painoluokat



A 15
1,5 TONNIA

Viheralueet, alueet, joilla voivat liikkua
ainoastaan jalankulkijat ja polkupyöräilijät.



B 125
12,5 TONNIA

Jalkakäytävä ja henkilöautojen
pysäköintialueet.



C 250
25 TONNIA

Ajoradan reuna-alueet.



D 400
40 TONNIA

Ajorata ja raskaan kaluston
pysäköintialueet.



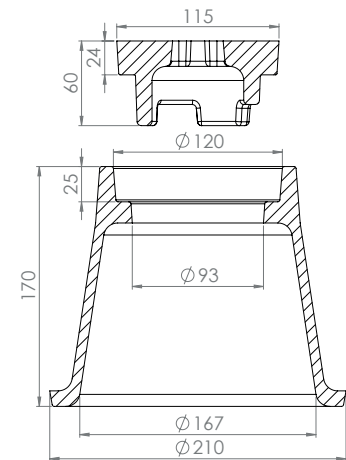
E 600
60 TONNIA

Alueet, joilla pyöräkuormat ovat
suuria, esim. telakat ja kiitoradat.



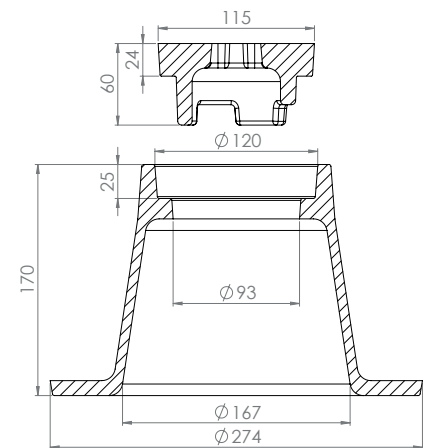
F 900
90 TONNIA

Alueet, joilla pyöräkuormat ovat
erittäin suuria, esim. kiitoradat.



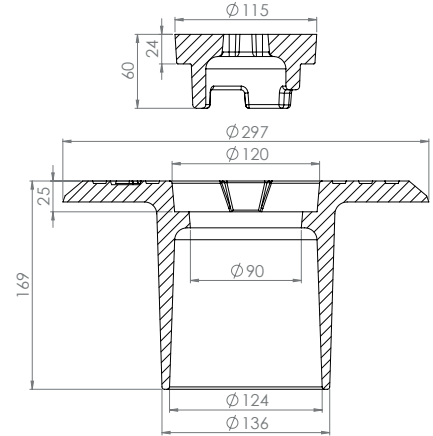
Venttiilihattu kiinteä

LVI-tunnus	NV-koodi	Kuvaus	Luokka	Paino kg	Hinta €/kpl, alv 0 %
3350015	60455	Venttiilihatun kehys kiinteä Ø210 h=170 mm	D 400	7	61,30
3350017	60457	Venttiilihatun kansi Ø115 mm	D 400	3	21,50
Muut kehukseen 60455 sopivat kannet					
3350022	60460	Venttiilihatun kansi Ø115 mm korkea	D 400	3	21,50
3350016	60470	Venttiilihatun kansi Ø115 mm suljetulla nostokololla	D 400	3	33,60



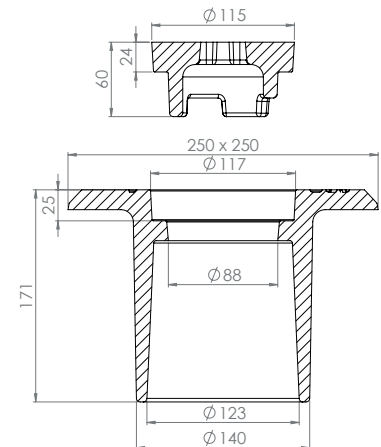
Venttiilihattu kiinteä

LVI-tunnus	NV-koodi	Kuvaus	Luokka	Paino kg	Hinta €/kpl, alv 0 %
3350010	60456	Venttiilihatun kehys kiinteä Ø275 h=170 mm	D 400	8	52,80
3350017	60457	Venttiilihatun kansi Ø115 mm	D 400	3	21,50
Muut kehukseen 60456 sopivat kannet					
3350022	60460	Venttiilihatun kansi Ø115 mm korkea	D 400	3	21,50
3350016	60470	Venttiilihatun kansi Ø115 mm suljetulla nostokololla	D 400	3	33,60



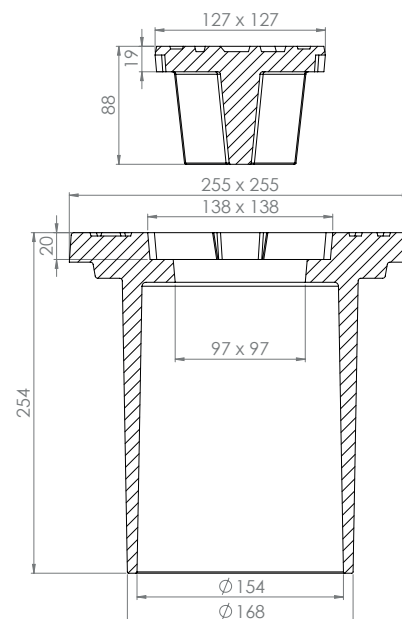
Venttiilihattu säädettävä

LVI-tunnus	NV-koodi	Kuvaus	Luokka	Paino kg	Hinta €/kpl, alv 0 %
3350020	60458	Venttiilihatun kehys säädettävä Ø300 h=170 mm	D 400	12	56,50
3350019	60459	Venttiilihatun kehys 60458 1 m säätöputkella	D 400	15	87,70
3350017	60457	Venttiilihatun kansi Ø115 mm	D 400	3	21,50
Muut kehukseen 60458 sopivat kannet					
3350022	60460	Venttiilihatun kansi Ø115 mm korkea	D 400	3	21,50
3350016	60470	Venttiilihatun kansi Ø115 mm suljetulla nostokololla	D 400	3	33,60



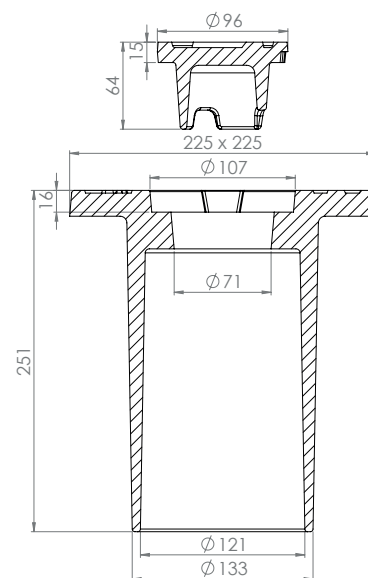
Venttiilihattu säädettävä

LVI-tunnus	NV-koodi	Kuvaus	Luokka	Paino kg	Hinta €/kpl, alv 0 %
3350021	60469	Venttiilihatun kehys säädettävä 250 x 250 h=170 mm	D 400	12	63,70
3350017	60457	Venttiilihatun kansi Ø115 mm	D 400	3	21,50
Muut kehukseen 60469 sopivat kannet					
3350022	60460	Venttiilihatun kansi Ø115 mm korkea	D 400	3	21,50
3350016	60470	Venttiilihatun kansi Ø115 mm suljetulla nostokololla	D 400	3	33,60



Venttiilihattu säädettävä

LVI-tunnus	NV-koodi	Kuvaus	Luokka	Paino kg	Hinta €/kpl, alv 0 %
-	60645	Venttiilihatun kehys säädettävä 255 x 255 h = 255 mm	D 400	18	76,80
-	60646	Venttiilihatun kansi 125 x 125 mm	D 400	3	21,50

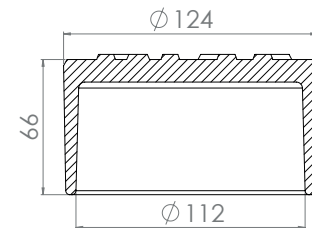


Venttiilihattu säädettävä

LVI-tunnus	NV-koodi	Kuvaus	Luokka	Paino kg	Hinta €/kpl, alv 0 %
-	60647	Venttiilihatun kehys säädettävä 225 x 225 h = 250 mm	D 400	14	74,50
-	60648	Venttiilihatun kansi Ø95	D 400	2	20,50

Suojaputken tulppa Ø110 mm

60411



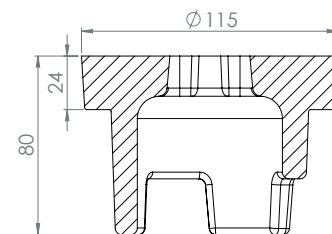
60411R



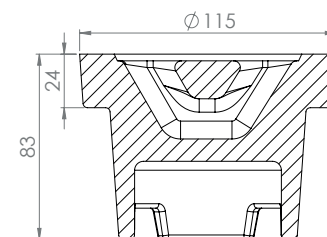
LVI-tunnus	NV-koodi	Kuvaus	Luokka	Paino kg	Hinta €/ kpl, alv 0 %
-	60411	Suojaputken tulppa 110 mm sininen	-	2	14,50
-	60411R	Suojaputken tulppa 110 mm ruskea	-	2	14,50

Muut venttiilihatun kannet

60460



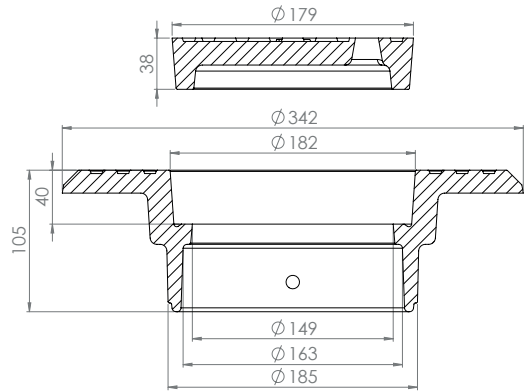
60470



LVI-tunnus	NV-koodi	Kuvaus	Luokka	Paino kg	Hinta €/ kpl, alv 0 %
-	60460	Venttiilihatun kansi korkea reijällä Ø 115 mm	D 400	3	21,50
-	60470	Venttiilihatun kansi reijätön Ø 115 mm	D 400	3	33,60

Kansistot 180 – 200 mm

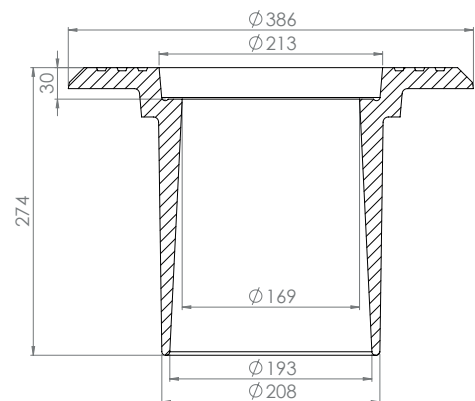
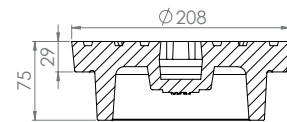
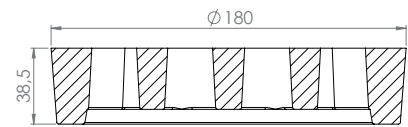
Kansisto säädettävä Ø160 mm muoviputkelle



Kehyksessä neljä Ø10 mm kiinnitysreikää

LVI-tunnus	NV-koodi	Kuvaus	Luokka	Paino kg	Hinta €/kpl, alv 0 %
3363010	60818	Kehys Ø180 h=105 mm	D 400	13	49,20
3363056	60819	Kansi Ø180 mm	D 400	4	26,40
Muut kehykseen 60818 sopivat kannet					
3363060	60820	Ritilä Ø180 mm läpivirtausala 94 cm ²	D 400	4	26,40

Muut kannet Ø180 mm 60820



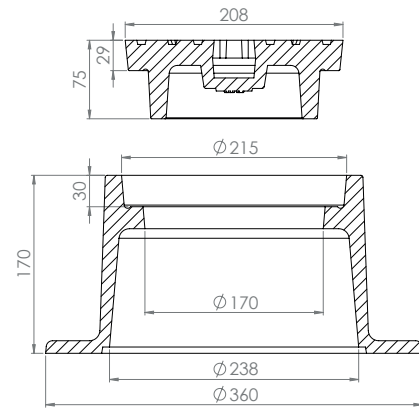
Kansisto säädettävä Ø210 mm

LVI-tunnus	NV-koodi	Kuvaus	Luokka	Paino kg	Hinta €/kpl, alv 0 %
-	60650	Kehys säädettävä Ø210 h=275 mm	D 400	30	111,60
-	60651	Kansi Ø210 mm	D 400	8	42,00

Kansistot 180 – 200 mm



ULEFOS
CAPPELEN GROUP



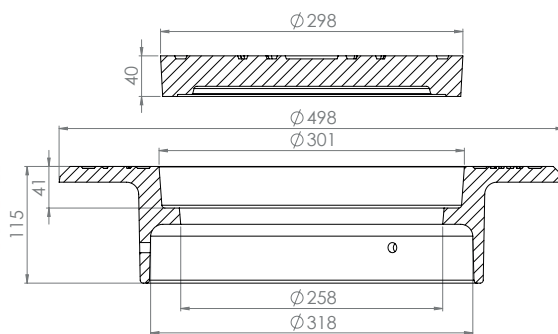
Kansisto kiinteä Ø210 mm

LVI-tunnus	NV-koodi	Kuvaus	Luokka	Paino kg	Hinta €/kpl, alv 0 %
-	60652	Kehys kiinteä Ø210 h=170 mm	D 400	19	66,00
-	60651	Kansi Ø210 mm	D 400	8	42,00



Kansistot 300 mm

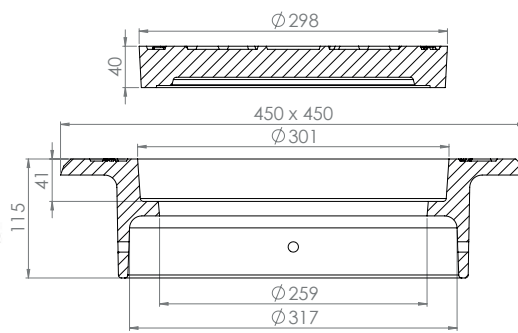
Kansisto säädettävä Ø315 mm muoviputkelle



Kehyksessä kolme Ø10 mm kiinnitysreikää

LVI-tunnus	NV-koodi	Kuvaus	Luokka	Paino kg	Hinta €/kpl, alv 0 %
3364010	60830	Kehys Ø315 h=115 mm	D 400	25	86,50
3364012	60831	Kehys 60830 0,6 m säätöputkella	D 400	29	231,20
3362056	60153	Kansi Ø300 mm	D 400	15	54,10
Muut kehukseen 60830 sopivat kannet					
3362054	60151	Kansi Ø300 mm	C 250	12	48,10
3362074	60152	Ritilä Ø300 mm läpivirtausala 233 cm ²	C 250	13	49,20
-	60152K	Ritilä Ø300 mm koukulla läpivirtausala 233 cm ²	C 250	13	51,60
3362080	60154	Kupukansi Ø300 mm läpivirtausala 256 cm ²	A 15	8	90,10
3362075	60157	Ritilä Ø300 mm läpivirtausala 178 cm ²	D 400	15	57,70
-	60157K	Ritilä Ø300 mm koukulla läpivirtausala 178 cm ²	D 400	15	60,10
3362064	60158	Kansi Ø300 mm lukittuva, pallografiittirauta	D 400	12	116,30
3362094	60159	Ritilä Ø300 mm lukittuva, pallografiittirauta	D 400	11	116,30

Kansisto säädettävä Ø315 mm muoviputkelle

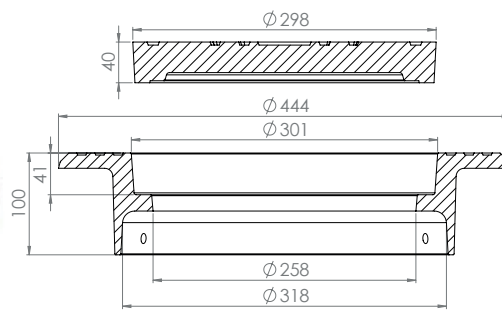


Kehyksessä kolme Ø10 mm kiinnitysreikää

LVI-tunnus	NV-koodi	Kuvaus	Luokka	Paino kg	Hinta €/kpl, alv 0 %
3364090	60832	Kehys 450 x 450 / Ø315 h=115 mm	D 400	26	105,70
3362056	60153	Kansi Ø300 mm	D 400	15	54,10
Muut kehukseen 60832 sopivat kannet					
3362054	60151	Kansi Ø300 mm	C 250	12	48,10
3362074	60152	Ritilä Ø300 mm läpivirtausala 233 cm ²	C 250	13	49,20
-	60152K	Ritilä Ø300 mm koukulla läpivirtausala 233 cm ²	C 250	13	51,60
3362080	60154	Kupukansi Ø300 mm läpivirtausala 256 cm ²	A 15	8	90,10
3362075	60157	Ritilä Ø300 mm läpivirtausala 178 cm ²	D 400	15	57,70
	60157K	Ritilä Ø300 mm koukulla läpivirtausala 178 cm ²	D 400	15	60,10
3362064	60158	Kansi Ø300 mm lukittuva, pallografiittirauta	D 400	12	116,30
3362094	60159	Ritilä Ø300 mm lukittuva, pallografiittirauta	D 400	11	116,30

Kansistot 300 mm

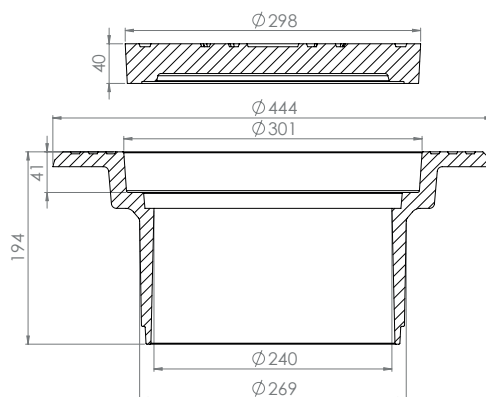
Kansisto kevyt säädettävä Ø315 mm muoviputkelle



Kehyksessä kolme Ø10 mm kiinnitysreikää

LVI-tunnus	NV-koodi	Kuvaus	Luokka	Paino kg	Hinta €/kpl, alv 0 %
3364011	60833	Kehys Ø315 h=100 mm	D 400	18	84,40
3362056	60153	Kansi Ø300 mm	D 400	15	54,10
Muut kehykseen 60833 sopivat kannet					
3362054	60151	Kansi Ø300 mm	C 250	12	48,10
3362074	60152	Ritilä Ø300 mm läpivirtausala 233 cm ²	C 250	13	49,20
-	60152K	Ritilä Ø300 mm koukulla läpivirtausala 233 cm ²	C 250	13	51,60
3362080	60154	Kupukansi Ø300 mm läpivirtausala 256 cm ²	A 15	8	90,10
3362075	60157	Ritilä Ø300 mm läpivirtausala 178 cm ²	D 400	15	57,70
	60157K	Ritilä Ø300 mm koukulla läpivirtausala 178 cm ²	D 400	15	60,10
3362064	60158	Kansi Ø300 mm lukittuva, pallografitirauta	D 400	12	116,30
3362094	60159	Ritilä Ø300 mm lukittuva, pallografitirauta	D 400	11	116,30

Kansisto säädettävä Ø270 mm muoviputkelle



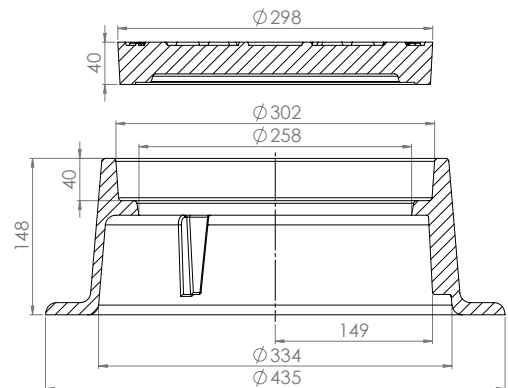
LVI-tunnus	NV-koodi	Kuvaus	Luokka	Paino kg	Hinta €/kpl, alv 0 %
	60834	Kehys säädettävä Ø300 / Ø270 h=195 mm	D 400	24	114,20
3362056	60153	Kansi Ø300 mm	D 400	15	54,10
Muut kehykseen 60834 sopivat kannet					
3362075	60157	Ritilä Ø300 mm läpivirtausala 178 cm ²	D 400	15	57,70
	60157K	Ritilä Ø300 mm koukulla läpivirtausala 178 cm ²	D 400	15	60,10
3362080	60154	Kupukansi Ø300 mm läpivirtausala 256 cm ²	A 15	8	90,10



Kansistot 300 mm



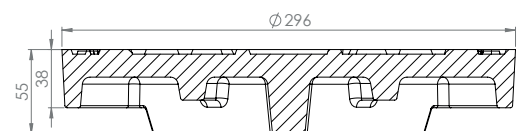
Kansisto kiinteä Ø300 mm



LVI-tunnus	NV-koodi	Kuvaus	Luokka	Paino kg	Hinta €/kpl, alv 0 %
3362010	60150	Kehys kiinteä Ø300 h=150 mm	D 400	20	94,80
3362056	60153	Kansi Ø300 mm	D 400	15	54,10
Muut kehukseen 60150 sopivat kannet					
3362054	60151	Kansi Ø300 mm	C 250	12	48,10
3362074	60152	Ritilä Ø300 mm läpivirtausala 233 cm ²	C 250	13	49,20
-	60152K	Ritilä Ø300 mm koukulla läpivirtausala 233 cm ²	C 250	13	51,60
3362080	60154	Kupukansi Ø300 mm läpivirtausala 256 cm ²	A 15	8	90,10
3362075	60157	Ritilä Ø300 mm läpivirtausala 178 cm ²	D 400	15	57,70
	60157K	Ritilä Ø300 mm koukulla läpivirtausala 178 cm ²	D 400	15	60,10
3362064	60158	Kansi Ø300 mm lukittuva, pallografitirauta	D 400	12	116,30
3362094	60159	Ritilä Ø300 mm lukittuva, pallografitirauta	D 400	11	116,30

Muut kannet Ø300 mm

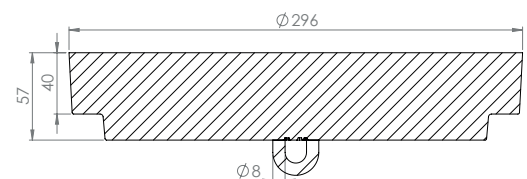
60151



60152



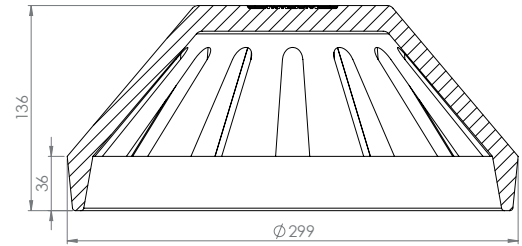
60152K



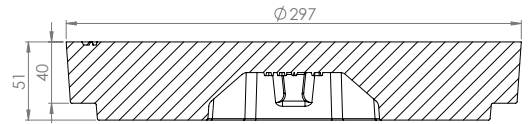
Kansistot 300 mm

Muut kannet Ø300 mm

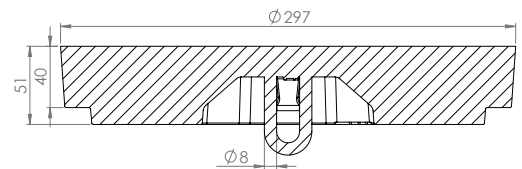
60154



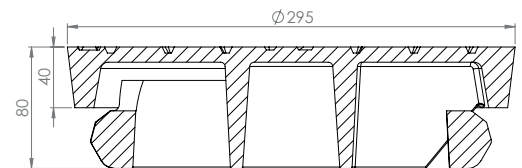
60157



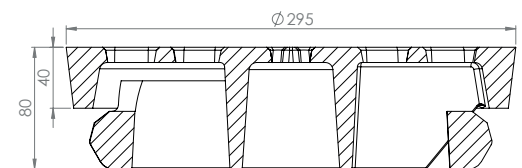
60157K



60158



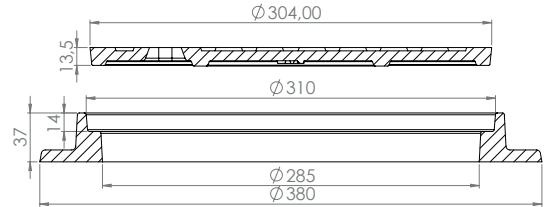
60159





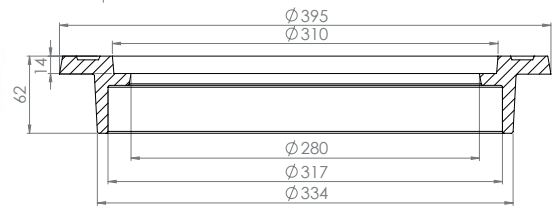
Kansistot 300 mm

Kansisto kiinteä Ø310 mm



LVI-tunnus	NV-koodi	Kuvaus	Luokka	Paino kg	Hinta €/kpl, alv 0 %
3361010	60034	Kehys kiinteä Ø310 h=40 mm	A 15	6	39,60
3361050	60031	Kansi Ø310 mm	A 15	6	48,10
Muut kehykseen 60034 sopivat kannet					
3361070	60032	Ritilä Ø310 mm	A 15	4	42,00

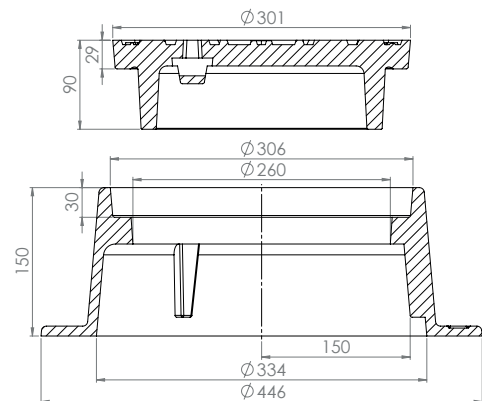
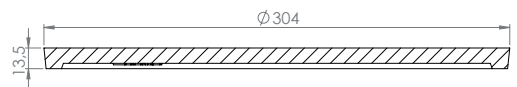
Kansisto säädettävä Ø310 mm



LVI-tunnus	NV-koodi	Kuvaus	Luokka	Paino kg	Hinta €/kpl, alv 0 %
3361030	60035	Kehys Ø310 h=60 mm	A 15	6	60,10
3361050	60031	Kansi Ø310 mm	A 15	6	48,10
Muut kehykseen 60035 sopivat kannet					
3361070	60032	Ritilä Ø310 mm	A 15	4	42,00

Muut kannet Ø310 mm

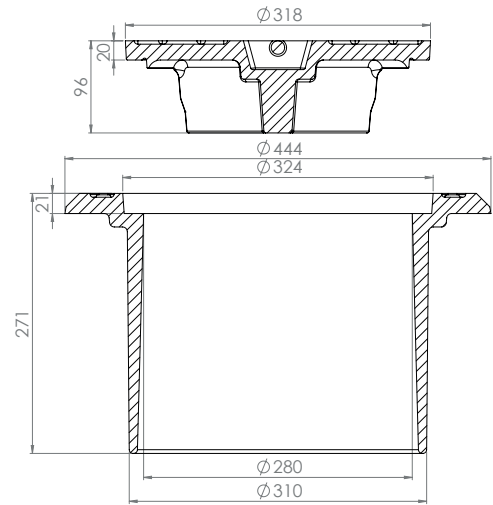
60032



Kansisto kiinteä Ø300 mm

LVI-tunnus	NV-koodi	Kuvaus	Luokka	Paino kg	Hinta €/kpl, alv 0 %
-	60643	Kehys kiinteä Ø300 h=150 mm	D 400	22	88,80
-	60642	Kansi Ø300 mm	D 400	18	70,60

Kansistot 300 mm

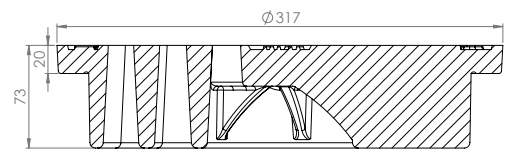


Kansisto säädettävä Ø315 mm

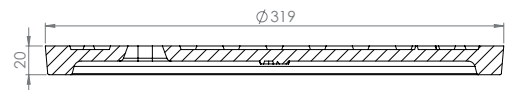
LVI-tunnus	NV-koodi	Kuvaus	Luokka	Paino kg	Hinta €/kpl, alv 0 %
-	60689	Kehys säädettävä Ø315 h=270 mm	D 400	33	150,20
-	60691	Kansi Ø320 mm	D 400	16	72,10
Muut kehukseen 60689 sopivat kannet					
-	60692	Ritilä Ø320 mm läpivirtausala 190 cm ²	D 400	19	78,30
-	60697	Kansi Ø320 mm	A 15	7	41,20
-	60698	Ritilä Ø320 mm läpivirtausala 180 cm ²	A 15	6	39,60

Muut kannet Ø310 mm

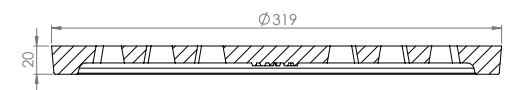
60692



60697



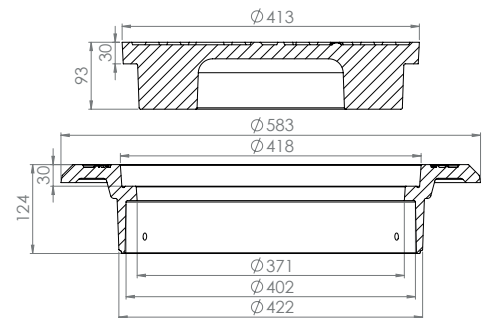
60698





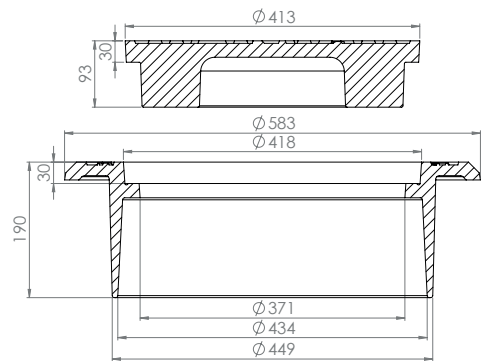
Kansistot 400 mm

Kansisto säädettävä Ø400 mm muoviputkelle



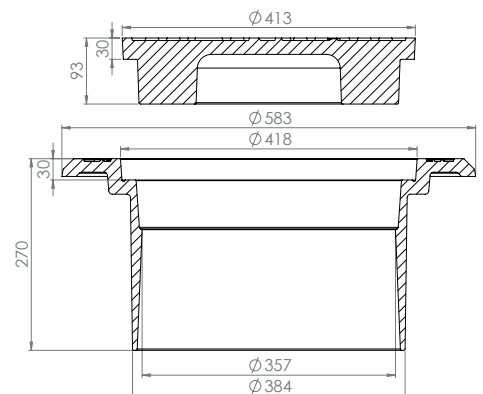
LVI-tunnus	NV-koodi	Kuvaus	Luokka	Paino kg	Hinta €/kpl, alv 0 %
-	60637	Kehys Ø400 h=125 mm	D 400	32	135,70
3326055	60612	Kansi Ø415 mm	D 400	29	106,80
Muut kehykseen 60637 sopivat kannet					
3326075	60614	Ritilä Ø415 mm läpivirtausala 314 cm ²	D 400	29	110,40

Kansisto säädettävä Ø400 mm muoviputkelle



LVI-tunnus	NV-koodi	Kuvaus	Luokka	Paino kg	Hinta €/kpl, alv 0 %
-	60639	Kehys säädettävä Ø420 h=190 mm	D 400	43	162,10
3326055	60612	Kansi Ø415 mm	D 400	29	106,80
Muut kehykseen 60639 sopivat kannet					
3326075	60614	Ritilä Ø415 mm läpivirtausala 314 cm ²	D 400	29	110,40

Kansisto säädettävä Ø400 mm betonirenkaalle

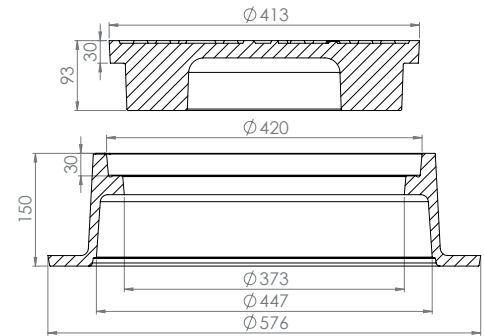


LVI-tunnus	NV-koodi	Kuvaus	Luokka	Paino kg	Hinta €/kpl, alv 0 %
3326011	60611	Kehys säädettävä Ø400 h=270 mm	D 400	46	157,30
3326055	60612	Kansi Ø415 mm	D 400	29	106,80
Muut kehykseen 60611 sopivat kannet					
3326075	60614	Ritilä Ø415 mm läpivirtausala 314 cm ²	D 400	29	110,40

Kansistot 400 mm



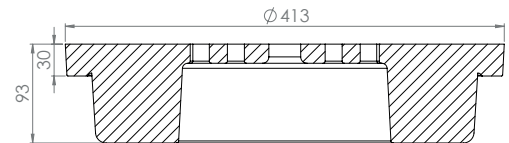
Kansisto kiinteä Ø415 mm



LVI-tunnus	NV-koodi	Kuvaus	Luokka	Paino kg	Hinta €/kpl, alv 0 %
-	60610	Kehys kiinteä Ø415 h=150 mm	D 400	35	142,90
3326055	60612	Kansi Ø415 mm	D 400	29	106,80
Muut kehukseen 60610 sopivat kannet					
3326075	60614	Ritilä Ø415 mm läpivirtausala 314 cm ²	D 400	29	110,40

Muut kannet Ø415 mm

60614

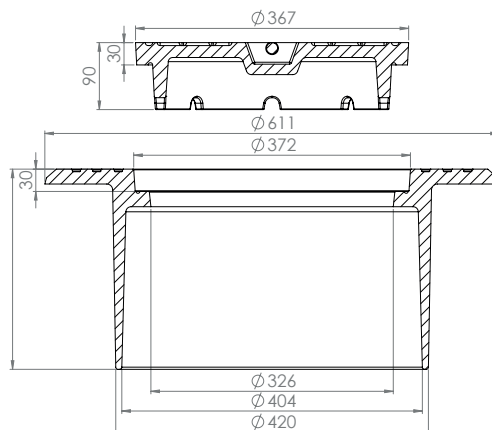




Kansistot 400 mm



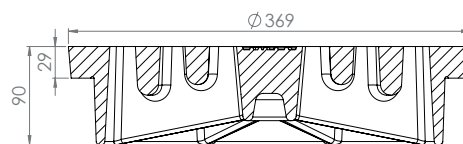
Kansisto säädettävä Ø425 mm



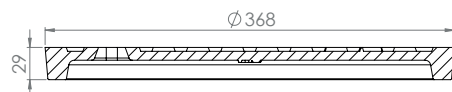
LVI-tunnus	NV-koodi	Kuvaus	Luokka	Paino kg	Hinta €/kpl, alv 0%
-	60670	Kehys säädettävä Ø370 / Ø425 h=270 mm	D 400	60	189,70
-	60677	Kansi Ø370 mm	D 400	26	101,00
Muut kehukseen 60670 sopivat kannet					
-	60675	Ritilä Ø370 mm läpivirtausala 270 cm ²	D 400	25	97,50
-	60699	Kansi Ø370 mm	A 15	10	50,50
-	60701	Ritilä Ø370 mm läpivirtausala 232 cm ²	A 15	11	51,60

Muut kannet Ø370 mm

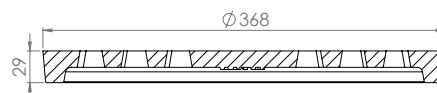
60675



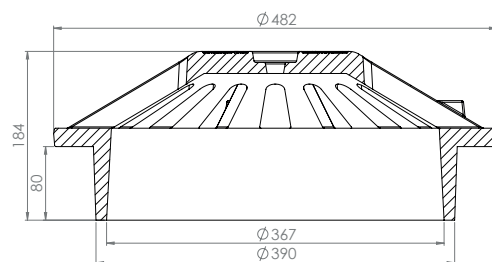
60699



60701



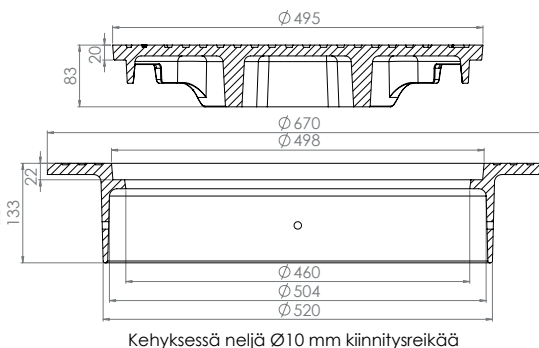
Kupukansi Ø400 mm



LVI-tunnus	NV-koodi	Kuvaus	Luokka	Paino kg	Hinta €/kpl, alv 0%
3331099	60626	Kupukansi Ø400 h=185 mm läpivirtausala 380 cm ²	-	35	174,50

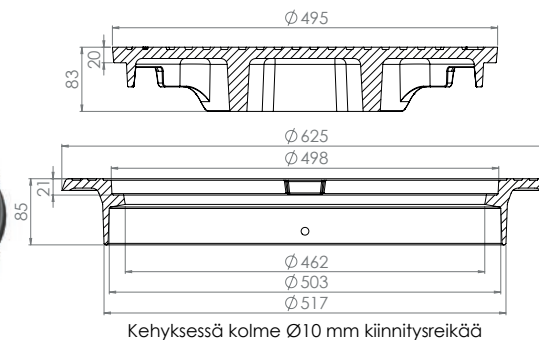
Kansistot 500 mm

Kansisto säädettävä Ø500 mm muoviputkelle



LVI-tunnus	NV-koodi	Kuvaus	Luokka	Paino kg	Hinta €/kpl, alv 0 %
3328010	60850	Kehys Ø500 h=115 mm	D 400	34	114,20
-	60851	Kehys 60850 säätöputkella	D 400	46	282,20
3321056	60063	Kansi Ø500 mm	D 400	36	130,00
Muut kehukseen 60850 sopivat kannet					
3321050	60061	Kansi Ø500 mm	A 15	14	100,90
3321054	60062	Kansi Ø500 mm	C 250	32	121,30
3321070	60091	Ritilä Ø500 mm läpivirtausala 525 cm ²	A 15	19	92,40
3321074	60093	Ritilä Ø500 mm läpivirtausala 617 cm ²	C 250	36	136,80
3321076	60094	Ritilä Ø500 mm läpivirtausala 610 cm ²	D 400	38	127,30
-	60094K	Ritilä Ø500 mm koukulla läpivirtausala 610 cm ²	D 400	38	132,60

Kansisto kevyt säädettävä Ø500 mm muoviputkelle

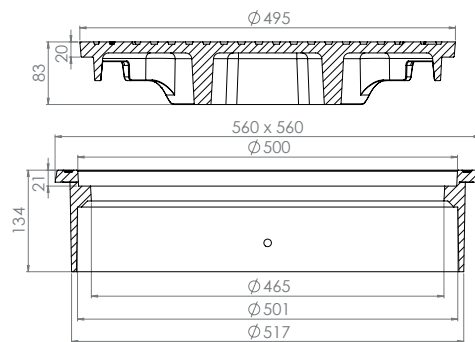


LVI-tunnus	NV-koodi	Kuvaus	Luokka	Paino kg	Hinta €/kpl, alv 0 %
-	60852	Kehys kevyt Ø500 h=85 mm	D 400	20	116,40
3321056	60063	Kansi Ø500 mm	D 400	36	133,30
Muut kehukseen 60852 sopivat kannet					
3321050	60061	Kansi Ø500 mm	A 15	14	100,90
3321054	60062	Kansi Ø500 mm	C 250	32	121,30
3321070	60091	Ritilä Ø500 mm läpivirtausala 525 cm ²	A 15	19	92,40
3321074	60093	Ritilä Ø500 mm läpivirtausala 617 cm ²	C 250	36	136,80
3321076	60094	Ritilä Ø500 mm läpivirtausala 610 cm ²	D 400	38	127,30
-	60094K	Ritilä Ø500 mm koukulla läpivirtausala 610 cm ²	D 400	38	132,60



Kansistot 500 mm

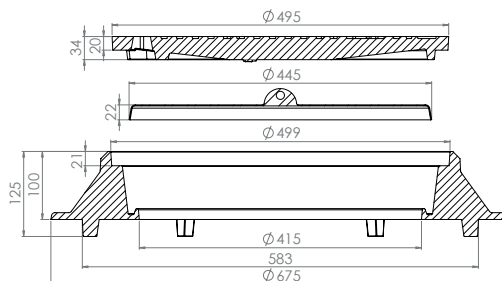
Kansisto säädettävä Ø500 mm muoviputkelle



Kehyksessä neljä Ø10 mm kiinnitysreikää

LVI-tunnus	NV-koodi	Kuvaus	Luokka	Paino kg	Hinta €/ kpl, alv 0 %
3321021	60854	Kehys 560 x 560 / Ø500 h=135 mm	D 400	33	148,80
3321056	60063	Kansi Ø500 mm	D 400	36	133,30
Muut kehykseen 60854 sopivat kannet					
3321050	60061	Kansi Ø500 mm	A 15	14	100,90
3321054	60062	Kansi Ø500 mm	C 250	32	121,30
3321070	60091	Ritilä Ø500 mm läpivirtausala 525 cm ²	A 15	19	92,40
3321074	60093	Ritilä Ø500 mm läpivirtausala 617 cm ²	C 250	36	136,80
3321076	60094	Ritilä Ø500 mm läpivirtausala 610 cm ²	D 400	38	127,30
-	60094K	Ritilä Ø500 mm koukulla läpivirtausala 610 cm ²	D 400	38	132,60

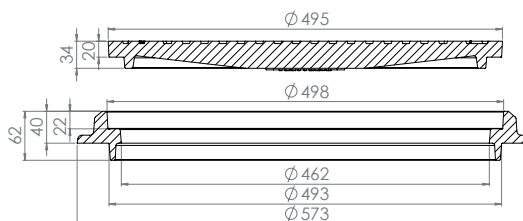
Kansisto kiinteä kahdelle kannelle Ø500 mm, Ø600 mm betonirenkaalle



LVI-tunnus	NV-koodi	Kuvaus	Luokka	Paino kg	Hinta €/ kpl, alv 0 %
3321015	60320	Kehys kiinteä kahdelle kannelle Ø500 h=100 mm	C 250	31	130,90
3321054	60062	Kansi Ø500 mm	C 250	32	121,30
3321060	60081	Sisäkansi peltinen Ø 445 mm	-	3	60,10
Muut kehykseen 60320 sopivat kannet					
3321050	60061	Kansi Ø500 mm	A 15	14	100,90

Kansistot 500 mm

Kansisto kiinteä Ø500 mm

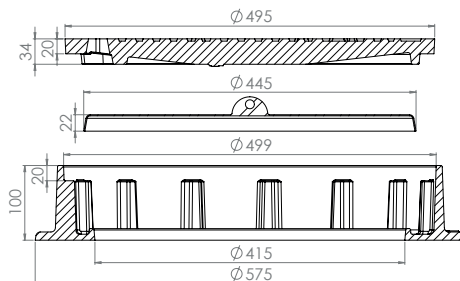


LVI-tunnus	NV-koodi	Kuvaus	Luokka	Paino kg	Hinta €/ kpl, alv 0 %
3321020	60025	Kehys / korotusrenkas kiinteä Ø500 h=40 mm	C 250	15	109,30
3321054	60062	Kansi Ø500 mm	C 250	32	121,30
Muut kehukseen 60025 sopivat kannet					
3321050	60061	Kansi Ø500 mm	A 15	14	100,90
3321056	60063	Kansi Ø500 mm	D 400	36	133,30
3321070	60091	Ritilä Ø500 mm läpivirtausala 525 cm ²	A 15	19	92,40
3321074	60093	Ritilä Ø500 mm läpivirtausala 617 cm ²	C 250	36	136,80
3321076	60094	Ritilä Ø500 mm läpivirtausala 610 cm ²	D 400	38	127,30
-	60094K	Ritilä Ø500 mm koukulla läpivirtausala 610 cm ²	D 400	38	132,60



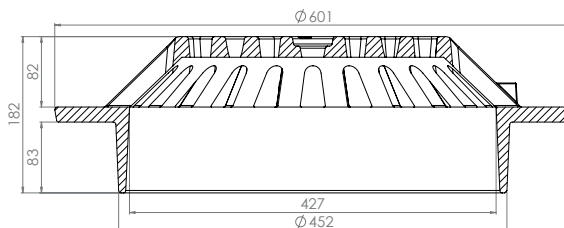
Kansistot 500 mm

Kansisto kiinteä kahdelle kannelle Ø500 mm



LVI-tunnus	NV-koodi	Kuvaus	Luokka	Paino kg	Hinta €/kpl, alv 0 %
3321010	60060	Kehys kiinteä kahdelle kannelle Ø500 h=100 mm	C 250	22	122,40
3321054	60062	Kansi Ø500 mm	C 250	32	121,30
3321060	60081	Sisäkansi peltinen Ø 445 mm	-	3	122,40
Muut kehukseen 60060 sopivat kannet					
3321050	60061	Kansi Ø500 mm	A 15	14	100,90

Kupukansi Ø500 mm



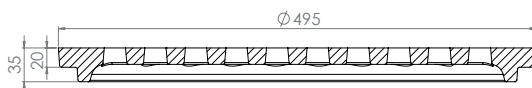
LVI-tunnus	NV-koodi	Kuvaus	Luokka	Paino kg	Hinta €/kpl, alv 0 %
3331097	60629	Kupukansi Ø500 h=180 mm	-	42	172,90

Muut kannet Ø500 mm

60061



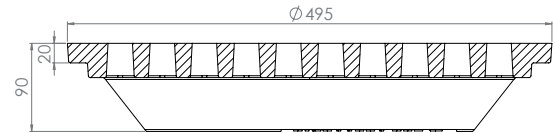
60091



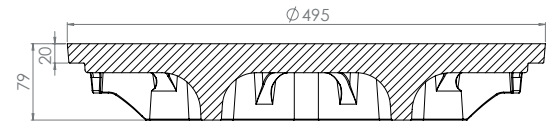
Kansistot 500 mm

Muut kannet Ø500 mm

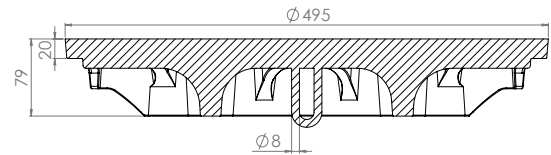
60093



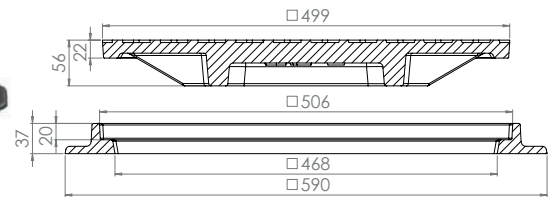
60094



60094K



Kansisto kiinteä 500 x 500 mm

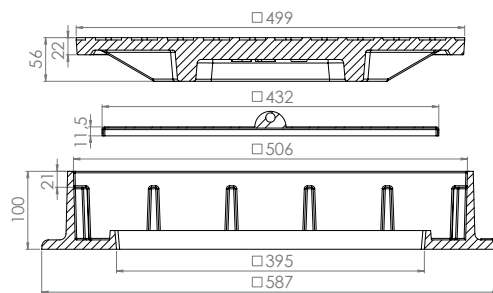
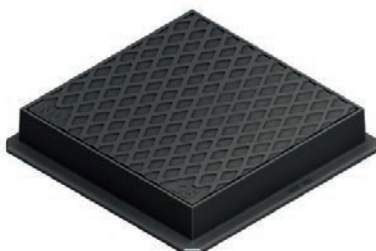


LVI-tunnus	NV-koodi	Kuvaus	Luokka	Paino kg	Hinta €/kpl, alv 0 %
3331015	60021	Kehys kiinteä 500 x 500 h=40 mm	C 250	13	111,60
3331054	60069	Kansi 500 x 500 mm	C 250	40	201,70
Muut kehukseen 60021 sopivat kannet					
3331050	60052	Kansi 500 x 500 mm	A 15	23	118,80
3331052	60075	Kansi 500 x 500 mm	B 125	30	156,00
3331070	60055	Ritilä 500 x 500 mm läpivirtausala 938 cm ²	A 15	26	140,40
3331072	60054	Ritilä 500 x 500 mm läpivirtausala 975 cm ²	B 125	37	176,50
3331074	60053	Ritilä 500 x 500 mm läpivirtausala 820 cm ²	C 250	45	194,40



Kansistot 500 mm

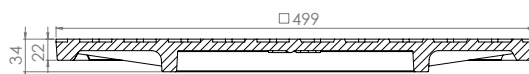
Kansisto kiinteä kahdelle kannelle 500 x 500 mm



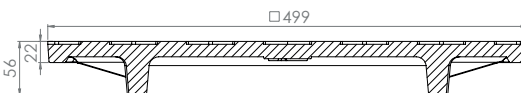
LVI-tunnus	NV-koodi	Kuvaus	Luokka	Paino kg	Hinta €/kpl, alv 0 %
3331010	60050	Kehys kiinteä kahdelle kannelle 500 x 500 h=100 mm	C 250	30	158,50
3331054	60069	Kansi 500 x 500 mm	C 250	40	201,70
3331060	60051	Sisäkansi peltinen 432 x 432 mm	-	3	73,20
Muut kehukseen 60050 sopivat kannet					
3331050	60052	Kansi 500 x 500 mm	A 15	23	118,80
3331052	60075	Kansi 500 x 500 mm	B 125	30	156,00

Muut kannet 500 x 500 mm

60052



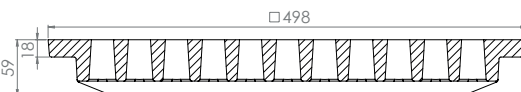
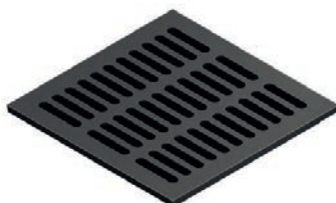
60075



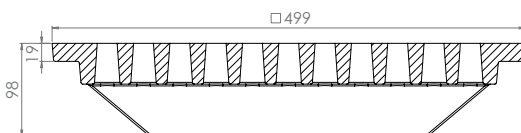
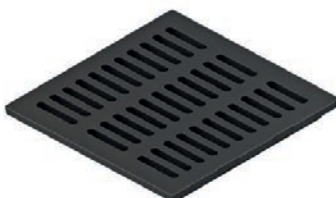
60055



60054

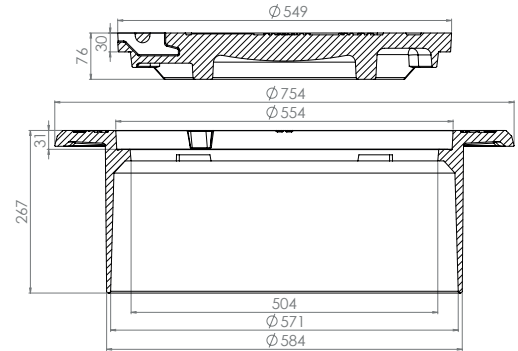


60053



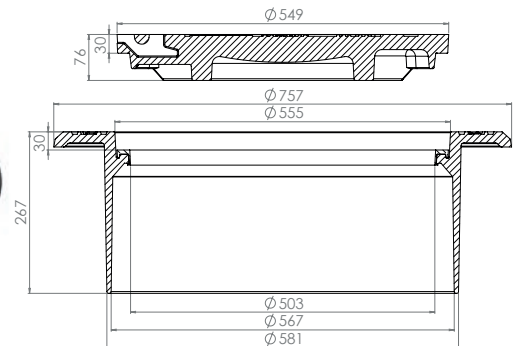
Kansistot 550 mm

Kansisto säädettävä Ø550 mm, Ø600 mm betonirenkaalle



LVI-tunnus	NV-koodi	Kuvaus	Luokka	Paino kg	Hinta €/kpl, alv 0 %
3324020	60855	Kehys säädettävä Ø550 / Ø600 h=270 mm	D 400	71	208,90
3324025	60855M	Kehys säädettävä matala Ø550 / Ø600 h=170 mm	D 400	53	170,50
3327056	60268	Kansi Ø550 / 30 mm	D 400	60	170,50
Muut kehykseen 60855 ja 60855M sopivat kannet					
3327054	60267	Kansi Ø550 mm	C 250	44	130,90
3327856	60266	Kansi Ø550 mm	D 400	51	148,80
3327074	60275	Ritilä Ø550 läpivirtausala 676 cm ²	C 250	40	142,90
3327076	60276	Ritilä Ø550 läpivirtausala 667 cm ²	D 400	56	162,10

Kansisto säädettävä tiivisteellä Ø550 mm, Ø600 mm betonirenkaalle



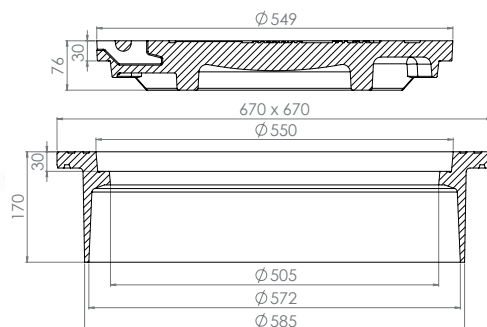
LVI-tunnus	NV-koodi	Kuvaus	Luokka	Paino kg	Hinta €/kpl, alv 0 %
3324020	60855T	Kehys säädettävä Ø550 / Ø600 h=270 mm	D 400	71	233,00
3324025	60855TM	Kehys säädettävä matala Ø550 / Ø600 h=170 mm	D 400	53	196,90
3327056	60268	Kansi Ø550 / 30 mm	D 400	60	170,50
Muut kehykseen 60855T ja 60855TM sopivat kannet					
3327054	60267	Kansi Ø550 mm	C 250	44	130,90
3327856	60266	Kansi Ø550 mm	D 400	51	148,80
3327074	60275	Ritilä Ø550 läpivirtausala 676 cm ²	C 250	40	142,90
3327076	60276	Ritilä Ø550 läpivirtausala 667 cm ²	D 400	56	162,10



Kansistot 550 mm



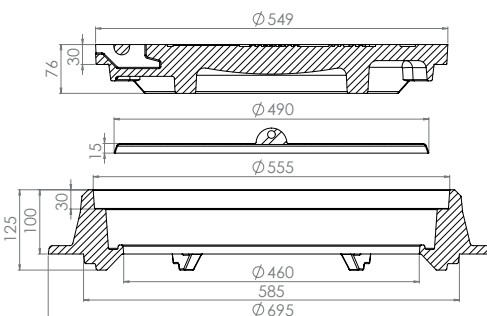
**Kansisto säädettävä 670 x 670 /
Ø550 / 30 mm, Ø600 mm betonirenkaalle**



LVI-tunnus	NV-koodi	Kuvaus	Luokka	Paino kg	Hinta €/ kpl, alv 0 %
3331008	60805	Kehys säädettävä 670 x 670 / Ø550 / 30 h=170 mm	D 400	62	368,60
3327056	60268	Kansi Ø550 / 30 mm	D 400	60	170,50
Muut kehukseen 60805 sopivat kannet					
3327054	60267	Kansi Ø550 mm	C 250	44	130,90
3327856	60266	Kansi Ø550 mm	D 400	51	148,80
3327074	60275	Ritilä Ø550 läpivirtausala 676 cm ²	C 250	40	142,90
3327076	60276	Ritilä Ø550 läpivirtausala 667 cm ²	D 400	56	162,10



**Kansisto kiinteä kahdelle kannelle
Ø550 mm, Ø600 mm betonirenkaalle**

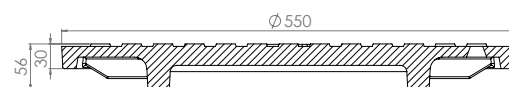


LVI-tunnus	NV-koodi	Kuvaus	Luokka	Paino kg	Hinta €/ kpl, alv 0 %
3327010	60270	Kehys kiinteä kahdelle kannelle Ø550 h=100 mm	D 400	35	142,90
3327056	60268	Kansi Ø550 / 30 mm	D 400	60	170,50
3327060	60269	Sisäkansi peltinen Ø490 mm	-	4	60,50
Muut kehukseen 60270 sopivat kannet					
3327054	60267	Kansi Ø550 mm	C 250	44	130,90
3327856	60266	Kansi Ø550 mm	D 400	51	148,80

Kansistot 550 mm

Muut kannet Ø550 mm / 30 mm

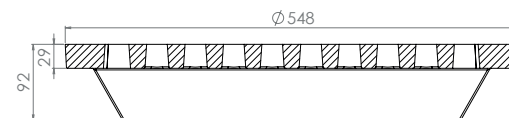
60267



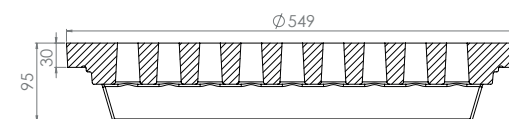
60266



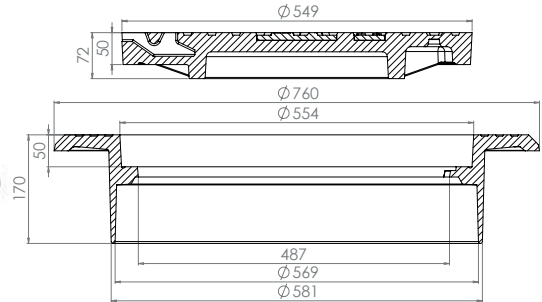
60275



60276

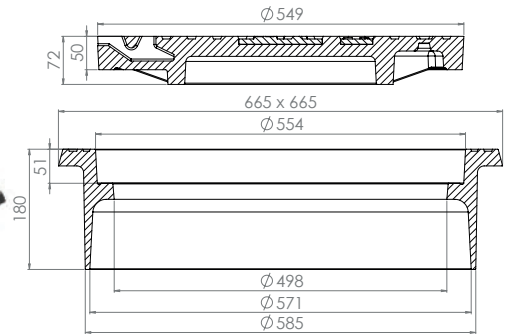


Kansisto säädettävä Ø550 / 50 mm, Ø600 mm betonirenkaalle



LVI-tunnus	NV-koodi	Kuvaus	Luokka	Paino kg	Hinta €/kpl, alv 0 %
-	60857	Kehys säädettävä Ø550 / 50 h=170 mm	D 400	56	192,10
-	60845ULE	Kansi Ø550 / 50 mm	D 400	58	177,60
Muut kehukseen 60857 sopivat kannet					
3327075	60296	Ritilä Ø550 / 50 mm läpivirtausala 753 cm ²	D 400	60	180,10

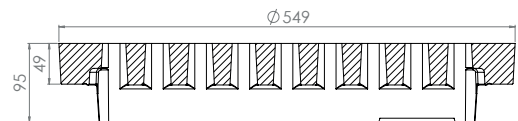
Kansisto säädettävä 665 x 665 / Ø550 / 50 mm, Ø600 mm betonirenkaalle



LVI-tunnus	NV-koodi	Kuvaus	Luokka	Paino kg	Hinta €/kpl, alv 0 %
-	60806	Kehys säädettävä Ø550 / 50 h=170 mm	D 400	56	479,50
-	60845ULE	Kansi Ø550 / 50 mm	D 400	58	177,60
Muut kehukseen 60857 sopivat kannet					
3327075	60296	Ritilä Ø550 / 50 mm läpivirtausala 753 cm ²	D 400	60	180,10

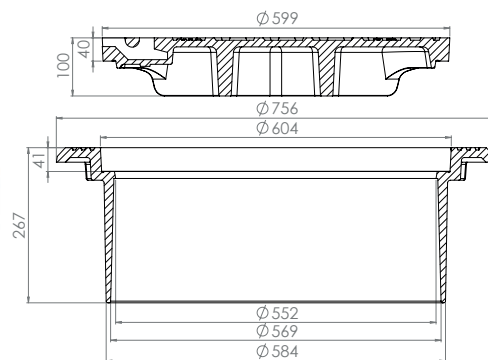
Muut kannet Ø550 / 50 mm

60296



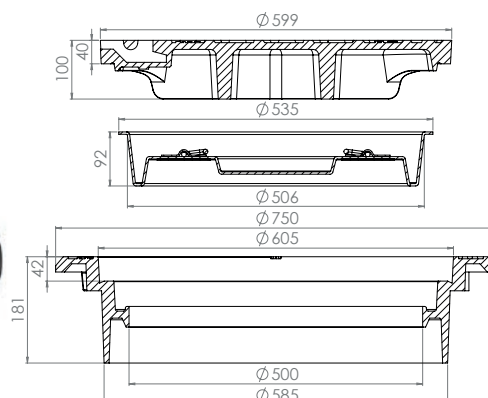
Kansistot 600 mm

Kansisto säädettävä Ø600 mm, Ø600 mm betonirenkaalle



LVI-tunnus	NV-koodi	Kuvaus	Luokka	Paino kg	Hinta €/kpl, alv 0 %
3325010	60800	Kehys säädettävä Ø600 h=270 mm	D 400	64	182,50
3325012	60800M	Kehys säädettävä matala Ø600 h=200 mm	D 400	56	172,90
3322056	60255	Kansi Ø600 mm	D 400	62	174,00
Muut kehukseen 60800 ja 60800M sopivat kannet					
3322050	60252	Kansi Ø600 mm	A 15	30	99,60
3322054	60254	Kansi Ø600 mm	C 250	52	148,80
3322070	60260	Ritilä Ø600 läpivirtausala 902 cm ²	A 15	23	116,40
3322072	60261	Ritilä Ø600 läpivirtausala 902 cm ²	B 125	43	156,00
3322074	60262	Ritilä Ø600 läpivirtausala 931 cm ²	C 250	56	162,10
3322076	60263	Ritilä Ø600 läpivirtausala 768 cm ²	D 400	72	195,80
3340056	60440	Kansi Ø600 mm paloposti	D 400	62	194,40

Kansisto säädettävä kahdelle kannelle Ø600 mm, Ø600 mm betonirenkaalle

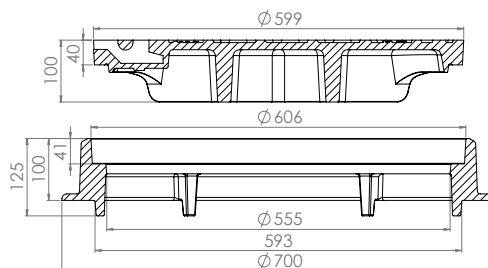


LVI-tunnus	NV-koodi	Kuvaus	Luokka	Paino kg	Hinta €/kpl, alv 0 %
3325015	60801	Kehys säädettävä kahdelle kannelle Ø600 h=180 mm	D 400	60	290,50
3322056	60255	Kansi Ø600 mm	D 400	62	174,00
3329060	60501	Sisäkansi PE-muovia Ø510 mm	-	2	131,40
Muut kehukseen 60801 sopivat kannet					
3322050	60252	Kansi Ø600 mm	A 15	30	99,60
3322054	60254	Kansi Ø600 mm	C 250	52	148,80
3340056	60440	Kansi Ø600 mm paloposti	D 400	62	194,40
3329054	60232	Kansi Ø600 mm kaukolämpö	C 250	52	189,70
3329056	60233	Kansi Ø600 mm kaukolämpö	D 400	62	194,40



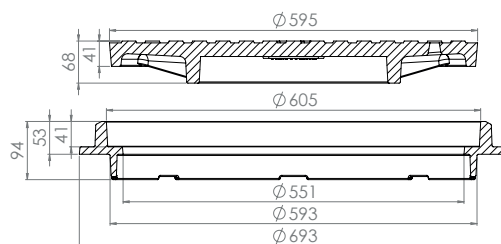
Kansistot 600 mm

**Kansisto kiinteä Ø600 mm,
Ø600 mm betonirenkaalle**



LVI-tunnus	NV-koodi	Kuvaus	Luokka	Paino kg	Hinta €/kpl, alv 0 %
3322015	60200	Kehys kiinteä Ø600 h=100 mm	D 400	31	117,80
3322056	60255	Kansi Ø600 mm	D 400	62	174,00
Muut kehukseen 60200 sopivat kannet					
3322050	60252	Kansi Ø600 mm	A 15	30	99,60
3322054	60254	Kansi Ø600 mm	C 250	52	148,80
3322070	60260	Ritilä Ø600 läpivirtausala 902 cm ²	A 15	23	116,40
3322072	60261	Ritilä Ø600 läpivirtausala 902 cm ²	B 125	43	156,00
3322074	60262	Ritilä Ø600 läpivirtausala 931 cm ²	C 250	56	162,10
3322076	60263	Ritilä Ø600 läpivirtausala 768 cm ²	D 400	72	195,80
3340056	60440	Kansi Ø600 mm paloposti	D 400	62	194,40

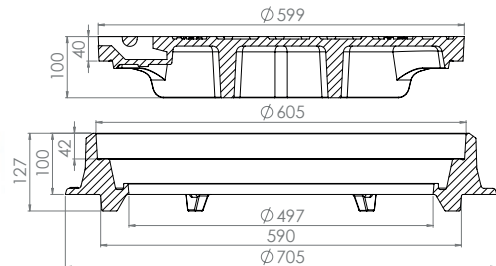
**Kansisto kiinteä Ø600 mm,
Ø600 mm betonirenkaalle**



LVI-tunnus	NV-koodi	Kuvaus	Luokka	Paino kg	Hinta €/kpl, alv 0 %
3322020	60222	Kehys / korotusrenkas Ø600 h=50 mm	C 250	28	99,60
3322054	60254	Kansi Ø600 mm	C 250	52	148,80
Muut kehukseen 60222 sopivat kannet					
3322050	60252	Kansi Ø600 mm	A 15	30	99,60
3322056	60255	Kansi Ø600 mm	D 400	62	174,00
3322070	60260	Ritilä Ø600 läpivirtausala 902 cm ²	A 15	23	116,40
3322072	60261	Ritilä Ø600 läpivirtausala 902 cm ²	B 125	43	156,00
3322074	60262	Ritilä Ø600 läpivirtausala 931 cm ²	C 250	56	162,10
3322076	60263	Ritilä Ø600 läpivirtausala 768 cm ²	D 400	72	195,80
3340056	60440	Kansi Ø600 mm paloposti	D 400	62	194,40

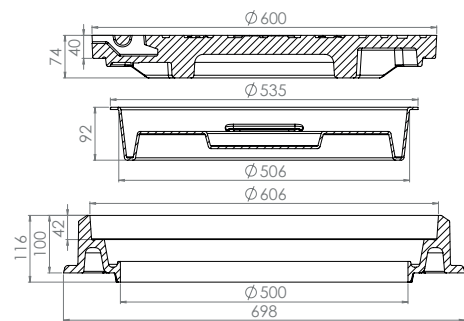
Kansistot 600 mm

Kansisto kiinteä Ø600 mm, Ø600 mm betonirenkaalle 2:lla kannella



LVI-tunnus	NV-koodi	Kuvaus	Luokka	Paino kg	Hinta €/kpl, alv 0 %
3322010	60256	Kehys kiinteä Ø600 h=100 mm	D 400	36	124,80
3322056	60255	Kansi Ø600 mm	D 400	62	174,00
Muut kehukseen 60256 sopivat kannet					
3322050	60252	Kansi Ø600 mm	A 15	30	99,60
3322054	60254	Kansi Ø600 mm	C 250	52	148,80
3322070	60260	Ritilä Ø600 läpivirtausala 902 cm ²	A 15	23	116,40
3322072	60261	Ritilä Ø600 läpivirtausala 902 cm ²	B 125	43	156,00
3322074	60262	Ritilä Ø600 läpivirtausala 931 cm ²	C 250	56	162,10
3322076	60263	Ritilä Ø600 läpivirtausala 768 cm ²	D 400	72	195,80
3340056	60440	Kansi Ø600 mm paloposti	D 400	62	194,40

Kansisto kaukolämpö kahdelle kannelle Ø600 mm, Ø600 mm betonirenkaalle

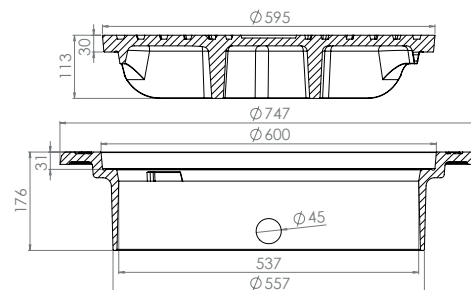


LVI-tunnus	NV-koodi	Kuvaus	Luokka	Paino kg	Hinta €/kpl, alv 0 %
3329015	60500	Kehys kaukolämpö kahdelle kannelle Ø600 h=100 mm	D 400	45	285,80
3329056	60233	Kansi Ø600 mm kaukolämpö	D 400	62	194,40
3329060	60501	Sisäkansi PE-muovia Ø510 mm	-	2	131,40
Muut kehukseen 60500 sopivat kannet					
3329054	60232	Kansi Ø600 mm kaukolämpö	C 250	52	189,70



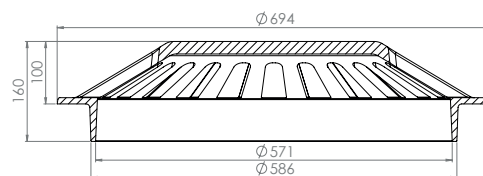
Kansistot 600 mm

Kansisto säädettävä Ø600 mm, Ø595 mm muoviputkelle



LVI-tunnus	NV-koodi	Kuvaus	Luokka	Paino kg	Hinta €/kpl, alv 0 %
-	60661	Kehys TB/600F säädettävä Ø595 h=175 mm	D 400	47	183,80
-	60660	Kansi TB/600 Ø595 mm	D 400	61	176,50

Kupukansi Ø600 mm

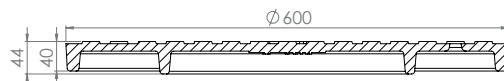


LVI-tunnus	NV-koodi	Kuvaus	Luokka	Paino kg	Hinta €/kpl, alv 0 %
-	60902	Kupukansi Ø600 h=160mm läpivirtausala 1180 cm ²	A 15	39	214,90

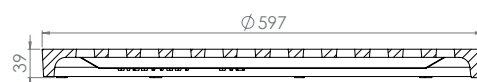
Kansistot 600 mm

Muut kannet Ø600 mm

60252



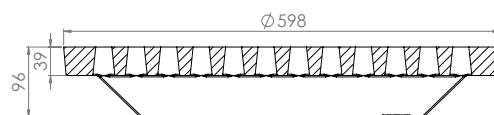
60260



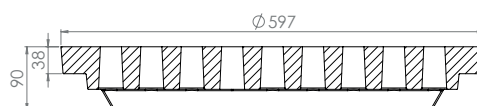
60261



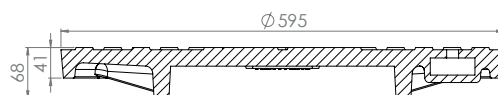
60262



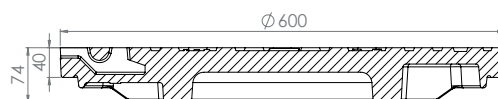
60263



60232



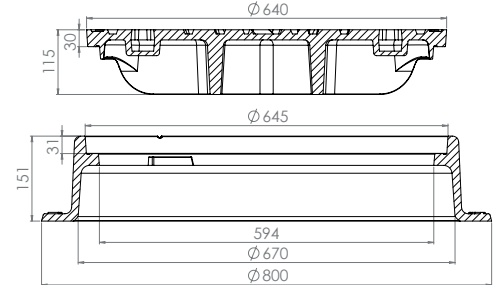
60440





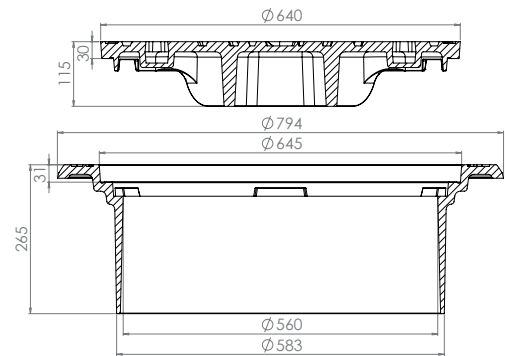
Kansistot 640 mm

Kansisto kiinteä Ø640 mm



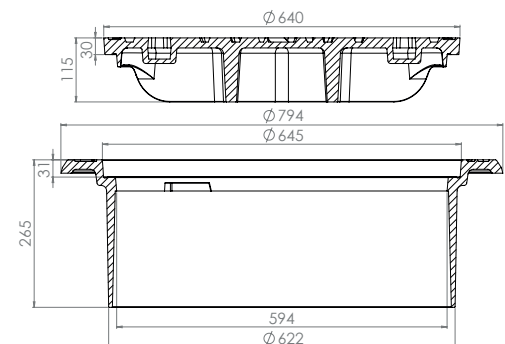
LVI-tunnus	NV-koodi	Kuvaus	Luokka	Paino kg	Hinta €/kpl, alv 0%
-	60620	Kehys kiinteä Ø640 h=150 mm	D 400	54	222,10
-	60623	Kansi Ø640 mm	D 400	65	183,80

Kansisto säädettävä Ø640 mm



LVI-tunnus	NV-koodi	Kuvaus	Luokka	Paino kg	Hinta €/kpl, alv 0%
-	60621	Kehys säädettävä Ø640 / Ø600 h=265 mm	D 400	66	255,70
-	60623	Kansi Ø640 mm	D 400	65	183,80

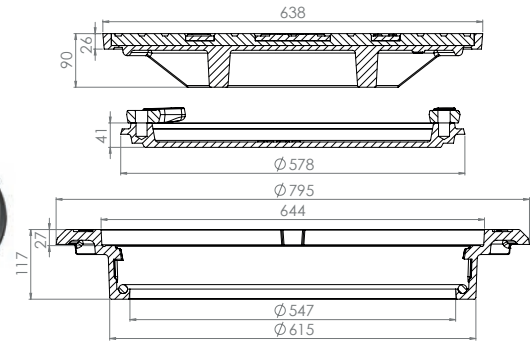
Kansisto säädettävä Ø640 mm, Ø640 mm betonirenkaalle



LVI-tunnus	NV-koodi	Kuvaus	Luokka	Paino kg	Hinta €/kpl, alv 0%
-	60622	Kehys säädettävä Ø640 / Ø640 h=265 mm	D 400	65	198,00
-	60623	Kansi Ø640 mm	D 400	65	183,80

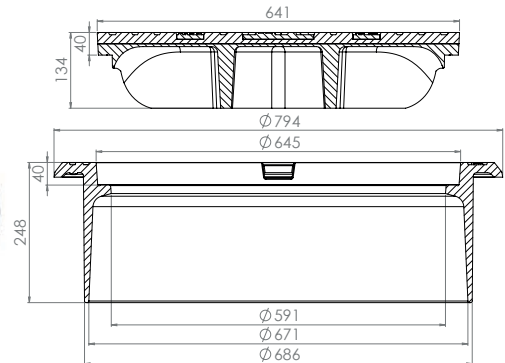
Kansistot 640 mm

Kansisto VKL kahdelle kannelle Ø640 mm



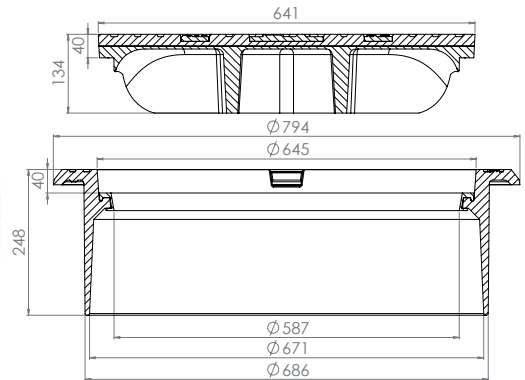
LVI-tunnus	NV-koodi	Kuvaus	Luokka	Paino kg	Hinta €/kpl, alv 0 %
3329008	60516	Kehys VKL kahdelle kannelle Ø640 h=120 mm	D 400	48	451,40
3329057	60234	Kansi Ø640 mm VKL	D 400	74	312,20
3329066	60507	Sisäkansi VKL lukittuva Ø580 mm	-	19	243,70
Muut kehukseen 60516 sopivat kannet					
3329058	60807	Kansi Ø640 mm VKL	B 125	46	254,50

Kansisto säädettävä Ø640 mm, Ø700 mm betonirenkaalle



LVI-tunnus	NV-koodi	Kuvaus	Luokka	Paino kg	Hinta €/kpl, alv 0 %
-	60680	Kehys säädettävä Ø640 / Ø700 h=250 mm	D 400	78	234,00
-	60680M	Kehys säädettävä matala Ø640 / Ø700 h=190 mm	D 400	68	219,70
-	60681	Kansi Ø640 mm	D 400	72	201,70
Muut kehukseen 60680 ja 60680M sopivat kannet					
-	60683	Kansi Ø640 mm	B 125	49	158,50
-	60682	Ritilä Ø640 mm läpivirtausala 1050 cm ²	D 400	75	216,10

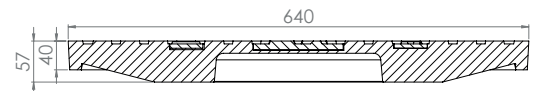
Kansisto säädettävä tiivisteellä Ø640 mm, Ø700 mm betonirenkaalle



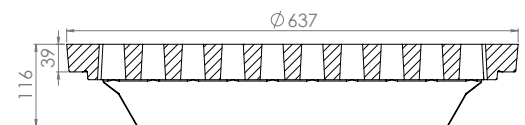
LVI-tunnus	NV-koodi	Kuvaus	Luokka	Paino kg	Hinta €/ kpl, alv 0 %
-	60680T	Kehys säädettävä tiivisteellä Ø640 / Ø700 h=250 mm	D 400	78	237,60
-	60681	Kansi Ø640 mm	D 400	72	201,70
Muut kehukseen 60680T sopivat kannet					
-	60683	Kansi Ø640 mm	B 125	49	158,50
-	60682	Ritilä Ø640 mm läpivirtausala 1050 cm ²	D 400	75	216,10

Muut kannet Ø640 mm

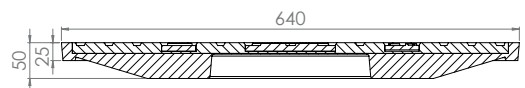
60683



60682



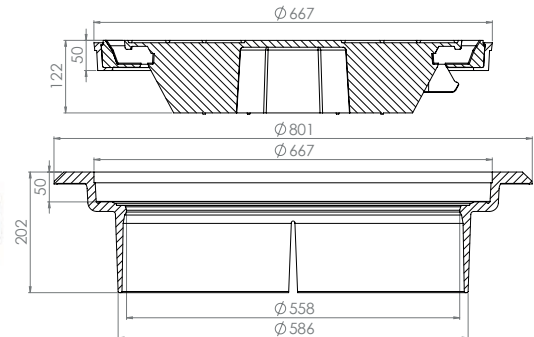
60807



Kansistot 670 mm F900

Lentokentät ja satamat

**Kansisto säädettävä Ø670 mm,
Ø600 mm betonirenkaalle**



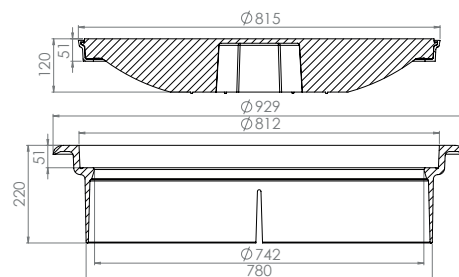
LVI-tunnus	NV-koodi	Kuvaus	Luokka	Paino kg	Hinta €/kpl, alv 0 %
-	312031	Kehys säädettävä Ø600 h=200 mm pallografiittirauta	F 900	56	647,20
-	301501	Kansi Ø670 mm tiivisteellä pallografiittirauta	F 900	57	615,30
Muut kehukseen 312031 sopivat kannet					
-	50301141	Ritilä Ø670 mm pallografiittirauta läpivirtausala 855 cm ²	F 900	56	647,20

Muut kannet Ø670 mm

50301141

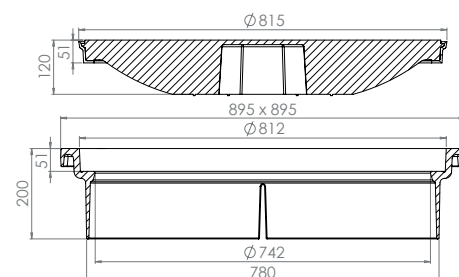


Kansisto säädettävä Ø800 mm



LVI-tunnus	NV-koodi	Kuvaus	Luokka	Paino kg	Hinta €/kpl, alv 0 %
3329020	60580	Kehys UFL-80 säädettävä Ø800 h=220 mm pallografiittirauta	D 400	59	582,90
3329072	60581	Kansi Ø800 mm tiivisteellä pallografiittirauta	D 400	64	841,30
Muut kehykseen 60580 sopivat kannet					
3329073	60581KL	Kansi 60581 kaukolämpö-logolla	D 400	64	841,30
-	60581KK	Kansi 60581 kaukokylmä-logolla	D 400	64	841,30

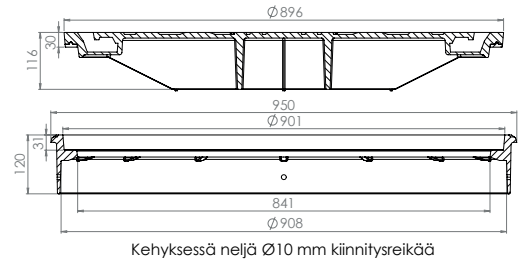
Kansisto säädettävä 880 x 880 mm, Ø800 mm



LVI-tunnus	NV-koodi	Kuvaus	Luokka	Paino kg	Hinta €/kpl, alv 0 %
-	60580S	Kehys säädettävä 880 x 880 / Ø800 h=200 mm pallografiittirauta	D 400	70	634,20
3329072	60581	Kansi Ø800 mm tiivisteellä pallografiittirauta	D 400	64	841,30
Muut kehykseen 60580S sopivat kannet					
3329073	60581KL	Kansi 60581 kaukolämpö-logolla	D 400	64	841,30
-	60581KK	Kansi 60581 kaukokylmä-logolla	D 400	64	841,30

Kansistot 900 mm

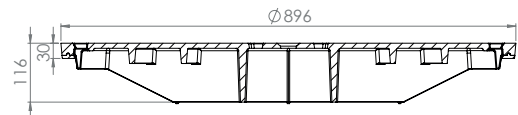
Kansisto säädettävä Ø900 mm, Ø900 mm muoviputkelle

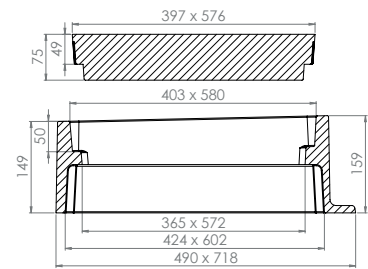


LVI-tunnus	NV-koodi	Kuvaus	Luokka	Paino kg	Hinta €/kpl, alv 0 %
-	7050108000	Kehys 950 x 950 / Ø900 h = 120 mm pallografiittirauta	D 400	45	669,40
-	7050126800	Kansi Ø900 mm tiivisteellä pallografiittirauta	D 400	83	966,50
Muut kehukseen 7050108000 sopivat kannet					
-	50302990	Ritilä Ø900 mm pallografiittirauta läpivirtausala 2048 cm ²	D 400	71	966,50
-	50302981	Kansi 7050126800 kaukolämpö-logolla	D 400	83	966,50

Muut kannet Ø900 mm

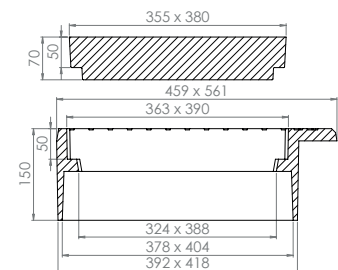
50302990





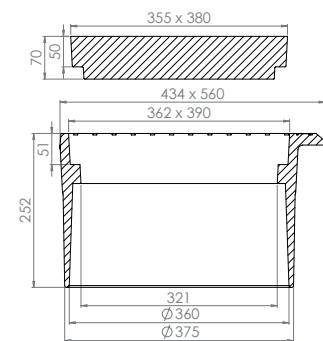
Kansisto kiinteä 490 x 720 mm

LVI-tunnus	NV-koodi	Kuvaus	Luokka	Paino kg	Hinta €/ kpl, alv 0 %
-	60606	Kehys kiinteä 490 x 720 h=150-160 mm	C 250	51	216,10
-	60607	Ritilä 400 x 575 läpivirtausala 815 cm ²	C 250	52	187,40



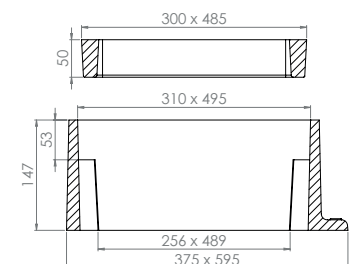
Kansisto säädettävä 460 x 560 mm

LVI-tunnus	NV-koodi	Kuvaus	Luokka	Paino kg	Hinta €/ kpl, alv 0 %
-	60609	Kehys säädettävä 460 x 560 h=150 mm	C 250	36	174,00
3332006	60592	Ritilä 355 x 385 läpivirtausala 550 cm ²	C 250	28	103,20



Kansisto säädettävä 435 x 560 mm

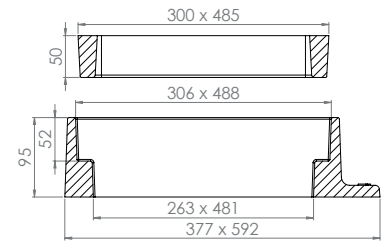
LVI-tunnus	NV-koodi	Kuvaus	Luokka	Paino kg	Hinta €/ kpl, alv 0 %
3332004	60601	Kehys säädettävä 435 x 560 h=250 mm	C 250	51	159,70
3332006	60592	Ritilä 355 x 385 läpivirtausala 550 cm ²	C 250	28	103,20



Kansisto kiinteä 375 x 595 mm

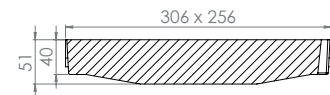
LVI-tunnus	NV-koodi	Kuvaus	Luokka	Paino kg	Hinta €/ kpl, alv 0 %
3331011	60040	Kehys kiinteä 375 x 595 h=150 mm	C 250	34	216,10
3331076	60056	Ritilä 300 x 485 läpivirtausala 590 cm ²	C 250	27	171,70

Kansisto kiinteä 375 x 590 mm



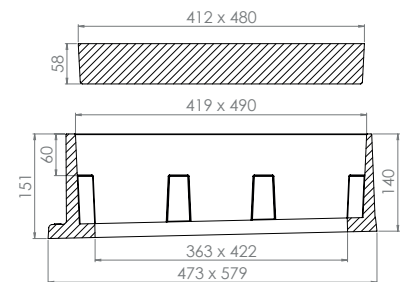
LVI-tunnus	NV-koodi	Kuvaus	Luokka	Paino kg	Hinta €/ kpl, alv 0 %
3331012	60041	Kehys kiinteä 375 x 590 h=95 mm	C 250	30	186,00
3331076	60056	Ritilä 300 x 485 läpivirtausala 590 cm ²	C 250	27	171,70

Kansisto säädettävä 255 x 305 mm



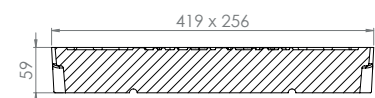
LVI-tunnus	NV-koodi	Kuvaus	Luokka	Paino kg	Hinta €/ kpl, alv 0 %
3331520	60043	Kehys säädettävä pallografitirauta 255 x 305 h=220 mm	D 400	19	192,10
3331526	60044	Ritilä 255 x 305 pallografitirauta läpivirtausala 565 cm ²	D 400	13	142,90

Kansisto kiinteä 475 x 580 mm



LVI-tunnus	NV-koodi	Kuvaus	Luokka	Paino kg	Hinta €/ kpl, alv 0 %
3331013	60058	Kehys kiinteä 475 x 580 h=140-150 mm	C 250	40	210,10
3332002	60057	Ritilä 410 x 480 läpivirtausala 690 cm ²	C 250	46	216,10

Kansisto kiinteä paloposti 370 x 495 mm



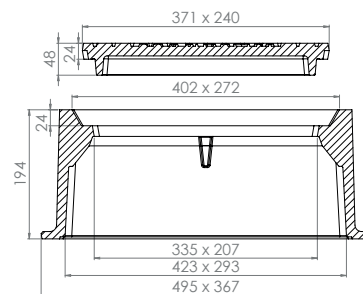
LVI-tunnus	NV-koodi	Kuvaus	Luokka	Paino kg	Hinta €/ kpl, alv 0 %
3340016	60450	Kehys kiinteä paloposti 410 x 570 h=150 mm	C 250	32	190,90
3340017	60451	Kansi paloposti 255 x 420 mm	C 250	22	105,70



Kansistot, muut koot



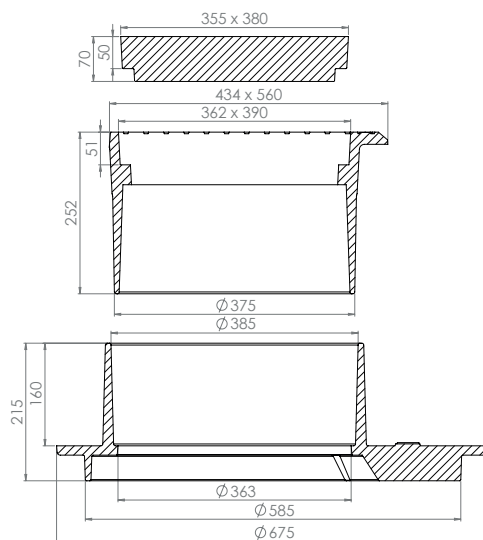
Kansisto kiinteä paloposti 370 x 495 mm



LVI-tunnus	NV-koodi	Kuvaus	Luokka	Paino kg	Hinta €/ kpl, alv 0 %
-	60590	Kehys kiinteä paloposti 370 x 495 h=195 mm	C 250	42	192,10
-	60591	Kansi paloposti 240 x 370 mm	C 250	14	78,00



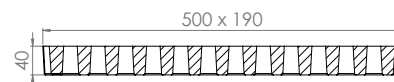
**Säätökehys Ø600 mm kansistolle
435 x 560 mm**



LVI-tunnus	NV-koodi	Kuvaus	Luokka	Paino kg	Hinta €/ kpl, alv 0 %
3332005	60605	Säätökehys Ø600 h=215 mm	C 250	50	156,00
3332004	60601	Kehys säädettävä 435 x 560 h=250 mm	C 250	51	159,70
3332006	60592	Ritilä 355 x 385 läpivirtausala 550 cm ²	250	28	103,20

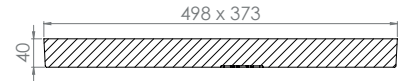


Ritilä 190 x 500 mm



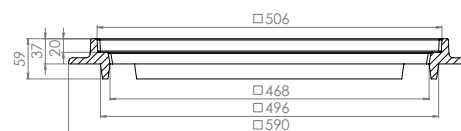
LVI-tunnus	NV-koodi	Kuvaus	Luokka	Paino kg	Hinta €/ kpl, alv 0 %
3331078	60059	Ritilä 190 x 500 läpivirtausala 350 cm ²	C 250	16	100,90

Ritilä 375 x 500 mm



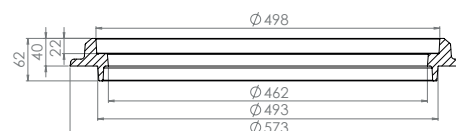
LVI-tunnus	NV-koodi	Kuvaus	Luokka	Paino kg	Hinta €/kpl, alv 0 %
3331082	60079	Ritilä 375 x 500 läpivirtausala 785 cm ²	C 250	30	165,70

Korotusrenkas 500 x 500 mm



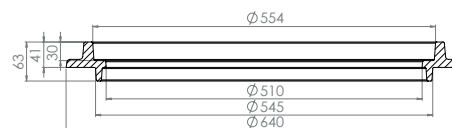
LVI-tunnus	NV-koodi	Kuvaus	Luokka	Paino kg	Hinta €/kpl, alv 0 %
3322086	60022	Korotusrenkas 500 x 500 h=40 mm	C 250	15	132,10

Korotusrenkas Ø500 mm



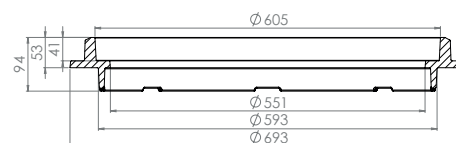
LVI-tunnus	NV-koodi	Kuvaus	Luokka	Paino kg	Hinta €/kpl, alv 0 %
3321020	60025	Korotusrenkas / kehys Ø500 h=40 mm	C 250	15	109,30

Korotusrenkas Ø550 mm



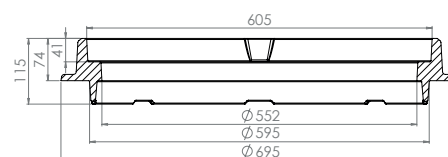
LVI-tunnus	NV-koodi	Kuvaus	Luokka	Paino kg	Hinta €/kpl, alv 0 %
3327016	1090051	Korotusrenkas Ø550 h=40 mm	C 250	19	118,80

Korotusrenkas / kehys Ø600 mm



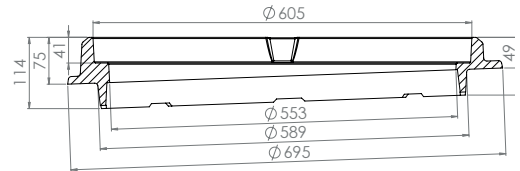
LVI-tunnus	NV-koodi	Kuvaus	Luokka	Paino kg	Hinta €/kpl, alv 0 %
3322020	60222	Korotusrenkas / kehys Ø600 h=50 mm	C 250	28	99,60

Korotusrenkas Ø600 mm



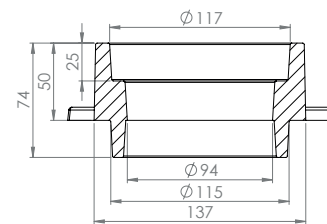
LVI-tunnus	NV-koodi	Kuvaus	Luokka	Paino kg	Hinta €/kpl, alv 0 %
3322080	1196060	Korotusrenkas Ø600 h=75 mm	C 250	38	204,10

Korotusrenkas Ø600 mm



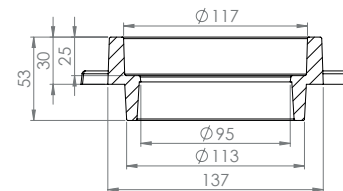
LVI-tunnus	NV-koodi	Kuvaus	Luokka	Paino kg	Hinta €/kpl, alv 0 %
3322082	1198060	Korotusrenkas Ø600 h=50-75 mm	C 250	36	196,90

Venttilihatun korotusrenkas Ø115 mm



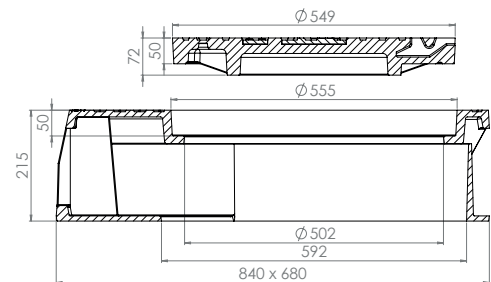
LVI-tunnus	NV-koodi	Kuvaus	Luokka	Paino kg	Hinta €/kpl, alv 0 %
-	1201060	Venttilihatun korotusrenkas Ø115 h=50 mm	D 400	2,5	36,00

Venttilihatun korotusrenkas Ø115 mm



LVI-tunnus	NV-koodi	Kuvaus	Luokka	Paino kg	Hinta €/kpl, alv 0 %
-	1200060	Venttilihatun korotusrenkas Ø115 h=30 mm	D 400	1,5	26,40

Kitakaivo 680 x 820 mm

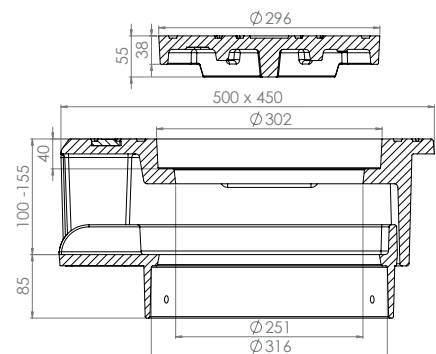


LVI-tunnus	NV-koodi	Kuvaus	Luokka	Paino kg	Hinta €/kpl, alv 0 %
3331111	60207N	Kitakaivon kehys 680 x 820 h=215 mm pallografiittirauta	D 400	103	733,10
-	60845ULE	Kansi Ø550 / 50 mm	D 400	58	177,60

Muut kehukseen 60207 sopivat kannet

3327075	60296	Ritilä Ø550 / 50 mm läpivirtausala 753 cm ²	D 400	60	180,10
---------	-------	--	-------	----	---------------

Kitakaivo Ø315 mm muoviputkelle

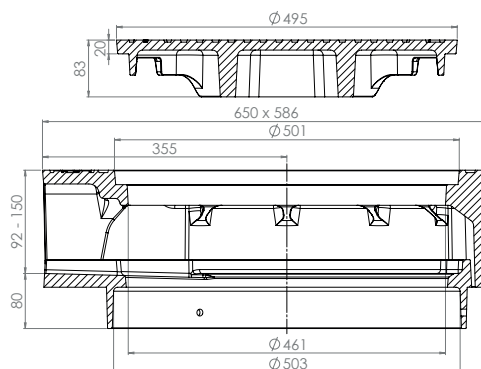


LVI-tunnus	NV-koodi	Kuvaus	Luokka	Paino kg	Hinta €/kpl, alv 0 %
-	60219	Kitakaivon kehys 450 x 500 / Ø315 h=160 mm	C 250	74	309,80
3362054	60151	Kansi Ø300 mm	C 250	13	48,10

Muut kehukseen 60219 sopivat kannet

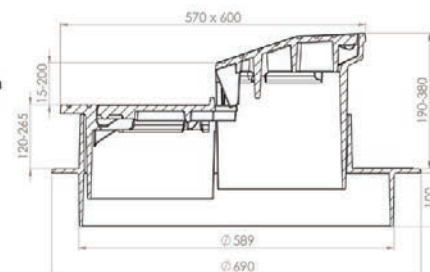
3362056	60153	Kansi Ø300 mm	D 400	15	54,10
3362074	60152	Ritilä Ø300 mm läpivirtausala 233 cm ²	C 250	13	49,20
-	60152K	Ritilä Ø300 mm koukulla läpivirtausala 233 cm ²	C 250	13	51,60
-	60157	Ritilä Ø300 mm läpivirtausala 178 cm ²	D 400	15	57,70
-	60157K	Ritilä Ø300 mm koukulla läpivirtausala 178 cm ²	D 400	15	60,10
3362064	60158	Kansi Ø300 mm lukittuva, pallografiittirauta	D 400	12	116,30
3362094	60159	Ritilä Ø300 mm lukittuva, pallografiittirauta	D 400	11	116,30

Kitakaivo Ø500 mm muoviputkelle



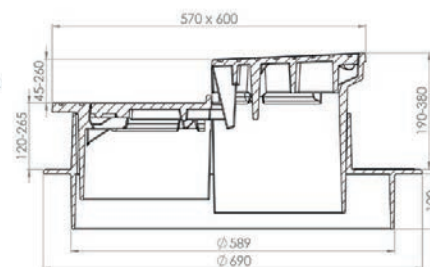
LVI-tunnus	NV-koodi	Kuvaus	Luokka	Paino kg	Hinta €/kpl, alv 0 %
-	60220	Kitakaivon kehys 585 x 650 / Ø500 h=170 mm	D 400	99	493,30
3321056	60063	Kansi Ø500 mm	D 400	36	133,30
Muut kehukseen 60220 sopivat kannet					
3321050	60061	Kansi Ø500 mm	A 15	14	100,90
3321054	60062	Kansi Ø500 mm	C 250	32	121,30
3321070	60091	Ritilä Ø500 mm läpivirtausala 525 cm ²	A 15	19	92,40
3321074	60093	Ritilä Ø500 mm läpivirtausala 617 cm ²	C 250	36	136,80
3321076	60094	Ritilä Ø500 mm läpivirtausala 610 cm ²	D 400	38	127,30
-	60094K	Ritilä Ø500 mm koukulla läpivirtausala 610 cm ²	D 400	38	132,60

Kitakaivo UFK-600 TR TETT



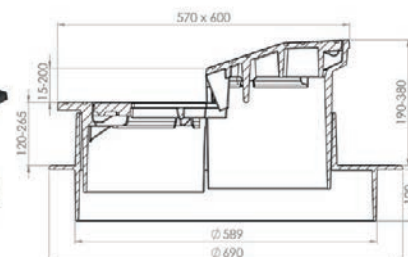
LVI-tunnus	NV-koodi	Kuvaus	Luokka	Paino kg	Hinta €/kpl, alv 0 %
-	60221	Kitakaivo 570 x 600 mm pallografiittirauta	C 250	90	897,00

Kitakaivo UFK-600 TR AVVISENDE



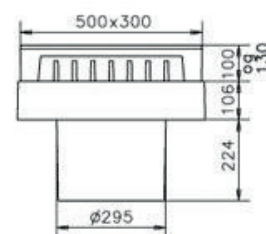
LVI-tunnus	NV-koodi	Kuvaus	Luokka	Paino kg	Hinta €/kpl, alv 0 %
-	60223	Kitakaivo 570 x 600 mm pallografiittirauta	C 250	90	897,00

Kitakaivo UFK-600 TR



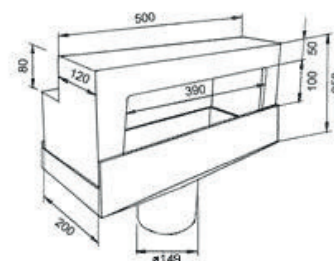
LVI-tunnus	NV-koodi	Kuvaus	Luokka	Paino kg	Hinta €/kpl, alv 0 %
-	60224	Kitakaivo 570 x 600 mm pallografiittirauta	C 250	90	897,00

Kitakaivo UFK-300



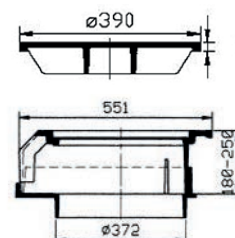
LVI-tunnus	NV-koodi	Kuvaus	Luokka	Paino kg	Hinta €/kpl, alv 0 %
3302862	60213	Kitakaivo 300 x 500 mm pallografiittirauta	C 250	42	756,30

Kitakaivo UFK-150



LVI-tunnus	NV-koodi	Kuvaus	Luokka	Paino kg	Hinta €/kpl, alv 0 %
3302863	60215	Kitakaivo 200 x 500 mm pallografiittirauta	C 250	42	570,10
-	302868	Säleikkö	-	3	70,00

Kitakaivo UFKL-40



LVI-tunnus	NV-koodi	Kuvaus	Luokka	Paino kg	Hinta €/kpl, alv 0 %
3302861	60216	Kitakaivo UFKL-40 + kansi UTL-40 pallografiittirauta	C 250	35	959,90



Tekonurmikentille suunniteltu rouhesieppari soveltuu erinomaisesti myös päiväkotien ja koulujen pihoille, joissa leluja ja muita pieniä esineitä joutuu helposti kaivoihin. Rouhesieppari voidaan jälkiasentaa helposti Ø600 mm, Ø500 mm, Ø550 mm ja Ø315 mm kansistoihin. Huoltotoimenpiteiksi riittää säiliöiden ajoittainen tyhjentäminen.

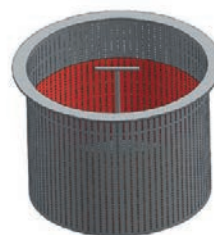
Tuotenumero	Kehys Ø	Sopii kehysiin	Paino	Rouhetilavuus / korkeus	Hinta €/ kpl, alv 0 %
NV60019	315 mm	60830 / 60833	6 kg	6,3 l / 300 mm	593,00
NV60018	500 mm	60850 / 60852	6,5 kg	6,3 l / 300 mm	710,00
NV60017	550 mm	60855 / 60855M	10 kg	25 l / 300 mm	765,00
NV60017	600 mm	60800 / 60800M / 60801	10 kg	25 l / 300 mm	765,00

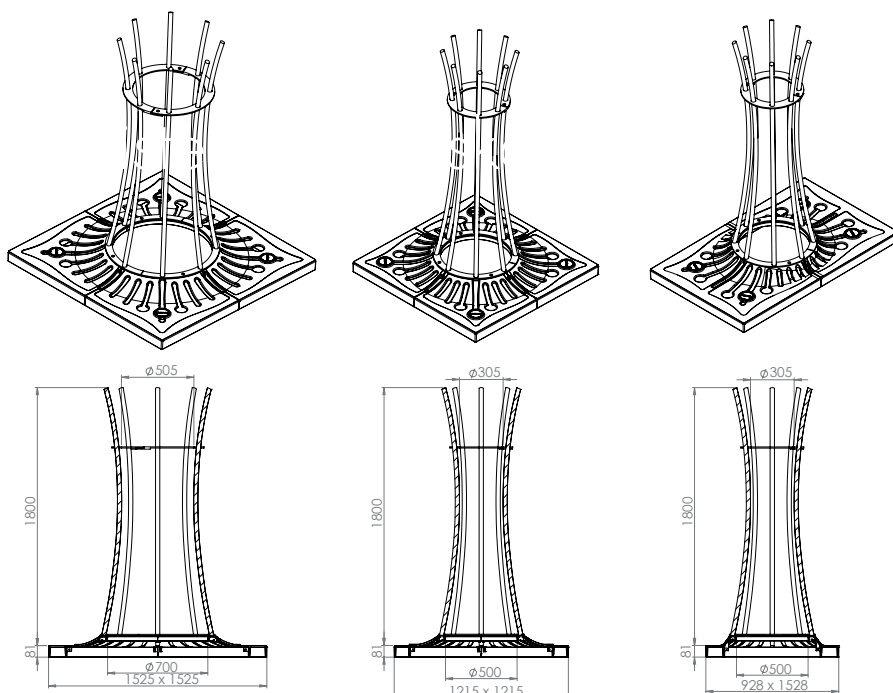
Sisärengas: Haponkestävä teräs 316 L

Rouhesäiliö: Ruostumaton teräs 304 L

Tiiviste: Neopreeni 60SH

Pakkaus sisältää:



**Puunsuojaritilät**

Puunsuojatuotteet betonisille istutuslaatikoille. Tuotteet koostuvat maaritilästä ja puunsuojakehikosta.

Maaritilöiden kokoluokat: 1480 x 1480 mm
1180 x 1180 mm
880 x 1480 mm

Tiivisteet

LVI-tunnus	NV-koodi	Kuvaus	Luokka	Paino kg	Hinta €/ kpl, alv 0 %
-	4150	Tiiviste 80 kannelle 60581	-	0,4	60,50
3329091	60522	Tiiviste VKL kehykselle	-	0,4	26,80

**Logo- ja erikoiskannet**

Toimitamme tilauksesta kansistot kaupunkien, kuntien tai yritysten omilla logoilla varustettuna. Useimmissa tuotteissamme on valmius logon / nimikyltin vaihdolle. Suunnittelemme ja toteutamme myös kokonaan uusia pintakuviointeja asiakkaan toiveiden tai luonnosten perusteella.

1. Soveltamisala

Näitä myyntiehtoja sovelletaan elinkeinonharjoittajien välisiin kaappoihin.

2. Sopimuksen syntyminen

Sopimus syntyy, kun ostaja on hyväksynyt Ulefos Oy:n voimassaolevan tarjouksen. Mikäli ostajalle osoitettua tarjousta ei ole tehty, sopimus syntyy, kun Ulefos Oy on vahvistanut tilauksen tai toimittanut tuotteen.

3. Toimitusaika

Tilauskohtainen toimitusaika alkaa sopimuksen voimaantulosta, edellyttäen, että ostaja on antanut Ulefos Oy:lle välttämättömät tiedot toimitusta koskien.

4. Toimitusehdot

Ex works - noudettuna varastosta (ellei muuta ole erikseen sovittu).

5. Toimituksen viivästyminen

Mikäli toimitus viivästyy Ulefos Oy:stä johtuvasta syystä, on ostajalla oikeus, toimituksen viivästymisen aiheuttamia välittömiä vahinkoja koskien, viivästyssakkoon sovitusta toimituspäivästä lähtien.

Viivästyssakko on 0.5 % jokaiselta täydeltä viivästysviikolta, sen toimitusosuuden arvosta, jota viivästyksen vuoksi ei voida ottaa käyttöön.

Korvauksen enimmäismäärä on 7,5 % viivästyneen toimitusosuuden arvosta. Toimituksen viivästyessä niin, että ostajalle syntyy oikeus saada viivästyssakon enimmäismäärä, on ostajalla oikeus purkaa sopimus.

Mikäli Ulefos Oy toteaa toimituksen todennäköisesti viivästyvän niin, että ostajalle syntyisi oikeus saada viivästyssakon enimmäismäärä, on Ulefos Oy:llä oikeus purkaa sopimus.

Ulefos Oy ei ole velvollinen korvaamaan ostajalle toimituksen viivästyisestä aiheutuneita välillisiä vahinkoja.

6. Toimituksen vastaanotto

Ulefos Oy voi purkaa kaupan, mikäli ostaja ei nouda tai vastaanota toimitusta sovitun mukaisesti.

7. Ostajan velvollisuus tarkastaa toimitus

Ostaja suorittaa vastaanottotarkastuksen tuotteiden luovutuksen yhteydessä.

Jos tuotteessa on ostajasta johtumaton virhe, Ulefos Oy:llä on oikeus joko korjata virhe tai toimittaa uusi tuote.

Kohdan 5. mukainen toimituksen viivästysaika alkaa kulua ostajan kirjallisen reklamaation saavuttua Ulefos Oy:lle.

8. Tuotetiedot

Ulefos Oy:n tuotetietoaineistoon sisältyvät tiedot ovat sitovia, mikäli niihin sopimuksessa erikseen viitataan.

9. Myyntihinnat

Myyntihinnat ovat alv 0 %.

Ulefos Oy pidättää itsellään oikeuden hintojen tarkistukseen. Mahdolliset hinnantarkistukset perustuvat tiedossa oleviin kustannusnousuihin. Kustannustasoon voivat vaikuttaa esim. muuttuneet viranomais määräykset, tuontihinnat, verot, tuontimaksut, muuttunut lainsäädäntö tai muu kustannustasoa muuttava tekijä.

10. Kauppahinnan maksu

Maksuaika 14 pv/netto.

Maksun viivästyessä peritään viivästysajalta korkoa korkolain mukaisesti. Mikäli ostaja ei maksa kauppahintaa maksuaikana, on Ulefos Oy:llä oikeus kaupan purkuun. Ulefos Oy:llä on purkioikeus myös silloin, kun ostajan ilmoituksen perusteella tai muuten voidaan päätellä, että ostajan maksusuoritus tulee viivästyneeseen oleellisesti.

11. Takuu ja virhevastuu

Ulefos Oy:n toimittamille tuotteille on voimassa kyseisten tuotteiden valmistajan ehtojen mukainen takuu. Mikäli tuotteessa havaitaan takuuajana virhe, Ulefos Oy:n virhevastuu rajoittuu virheellisen tuotteen korjaamiseen tai virheellisen tuotteen vaihtamiseen virheettömään. Ulefos Oy vastaa ainoastaan tuotteelle tehdyistä korjaustoimista tai uuden tuotteen toimittamisesta, ei virheen korjaamiseen tai tuotteen vaihtamiseen liittyvistä kustannuksista. Takuuajan jälkeen Ulefos Oy on vapaa vahingonkorvausvastuusta.

Kun tuote on ostajan hallinnassa, Ulefos Oy ei vastaa sen aiheuttamasta vahingosta, joka kohdistuu kiinteään tai irtaimeen omaisuuteen tai on tällaisen vahingon seuraus. Ulefos Oy ei myöskään vastaa tuotteen virheen ostajalle aiheuttamasta tuotantotappiosta, saamatta jäänestä voitosta, muusta taloudellisesta seurannaisvahingosta, eikä muustakaan virheen aiheuttamasta tappiosta.

12. Tuotteiden palautukset

Tuotteiden palautukset hyväksytään ainoastaan, mikäli tästä erikseen kirjallisesti sovitaan.

13. Omistusoikeus

Toimitettu tuote on Ulefos Oy:n omaisuutta kunnes se on täysin maksettu. Ellei erikseen ole toisin sovittu, ostajalla ei ole oikeutta ottaa tavaraa käyttöön tai luovuttaa sitä edelleen ennen koko kauppahinnan maksua.

14. Sovellettava oikeus ja erimielisyyksien ratkaiseminen

Näiden toimitusehtojen tulkinnasta johtuvat erimielisyydet ratkaistaan, ellei toisin ole sovittu, Vantaan käräjäoikeudessa.

Tehdessään tilauksen on ostaja hyväksynyt edellä mainitut myyntiehdot.

Muistiinpanot



When
water
matters



www.ulefos.fi

Ulefos Oy

Juurakkokuja 4,
01510 Vantaa
+358 (0) 10 315 6600
info@ulefos.fi