

# **Lammi-lämpökivien, EMH350 & LL400 suunnitteluohjeet**



<b>1 YLEISTÄ</b>	<b>2</b>
<b>2 LAMMI-LÄMPÖKIVIEN OMINAISUUDET</b>	<b>2</b>
<b>3 MITTAJÄRJESTELMÄ</b>	<b>3</b>
<b>4 LASKENTAPERUSTEET</b>	<b>3</b>
<b>5 KUORMAT</b>	<b>3</b>
<b>6 MATERIAALIT JA LASKENTALUJUUDET</b>	<b>4</b>
<b>7 SEINÄN MITOITUS PYSTYKUORMALLE</b>	<b>4</b>
7.1 Pystykuorma ilman vaakakuormaa	4
7.2 Pystykuorma yhdessä tuulikuorman kanssa	8
7.3 Pystykuorma yhdessä taivutusmomentin kanssa	9
7.4 Pilarit	9
<b>8 MAANPAINESEINIEN MITOITUS</b>	<b>12</b>
8.1 Maanpaineeseinien mitoitustaulukot	12
8.2 Maanpaineeseinän liittyminen anturaan, vaihtoehtoinen tapa	14
<b>9 AUKKOPALKKIEN MITOITUS</b>	<b>15</b>
9.1 Yleistä	15
9.2 Leikkausraudoittamaton palkki	15
9.3 Leikkausraudoitettu palkki	17
9.4 Liittopalkki	19
<b>10 PAIKALLINEN PURISTUSKESTÄVYYS</b>	<b>20</b>
<b>11 MINIMIRAUDOITUS</b>	<b>21</b>
<b>12 LIIKUNTASAUMAT</b>	<b>21</b>
<b>13 PALONKESTO</b>	<b>21</b>
<b>14 LOPUKSI</b>	<b>21</b>
<b>LIITTEET</b>	<b>23</b>

## 1 YLEISTÄ

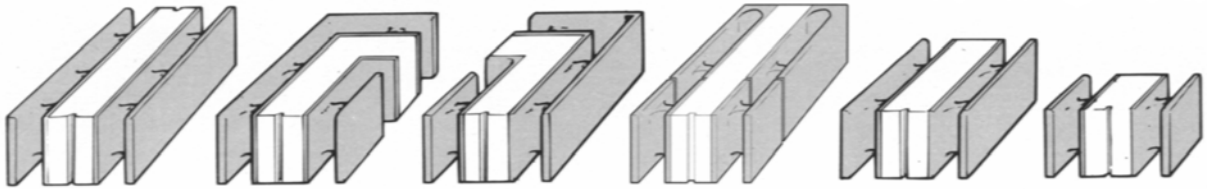
Nämä ohjeet koskevat ainoastaan Lammin Betoni Oy:n lämpökiviä. Tuotteiden valmistuksessa, laadunvalvonnassa ja koestuksessa noudatetaan Suomen

Standardisoimisliiton standardeja SFS 5212, SFS 5213 ja SFS 5692. Tuotteiden laatua valvoo SFS-Inspecta Sertifiointi Oy.

## 2 LAMMI-LÄMPÖKIVIEN OMINAISUUDET

Lammin Betonin ladottava lämpökivi on kooltaan 600x350x200 mm (kuvassa 1) tai 600x400x200 mm ja n. painaa 25 kg. Ladottava lämpökivi on ns. sandwich-kivi, joka koostuu ontelollisista betonikuorista

(2x116 mm) sekä niiden välissä olevasta lämmöneristeestä (118 mm tai 170 mm). Betoni-kuorien ja lämmöneristeiden tartunta on hoidettu vaarnaliitoksella.



350/400	KULMA	KULMA	PÄÄTY	2/3	1/3
600x350x200	550x350x200	550x350x200	600x350x200	400x350x200	200x350x200
600x400x200	600x400x200	600x400x200	600x400x200	400x400x200	200x400x200
25 kg	24 kg	24 kg	27 kg	16 kg	9 kg

Kuva 1. Lammin Betonin ladottavat lämpökivet. Kulmakiveä ylösalaisin kääntämällä vaihtuu sen kätsiisyys. Osakivet toimitetaan 600 mm pitkänä, ja työmaalla ne katkaistaan sahaamalla lämmöneriste poikki.

Lämpökivet on valmistettu pakkasenkestävästä, maakosteasta betonimasasta. Betonimassan lujuusluokka on 30 MN/m<sup>2</sup>. Lämmöneriste on EPS grafiittia, P 30 kg / m<sup>3</sup>. Betonin seosaineena käytetään pieniä kevytsorarakkeita keventämään kiven painoa. Taulukossa 1 on lämpökivirakenteen ominaisuuksia.

Kivimenekki	8.33 kpl/m <sup>2</sup>
Betonimenekki	125 l/m <sup>2</sup>
Valubetoni lujuusluokka rasitusluokat maksimi raekoko notkeus vesi/sementti-suhde kiviaines  kiviainesosuus seosaineet lisäaineet	K 35 XF 1 ja XC 4 16 mm (8 mm) S4:ksi nesteytetty w/c ≤ 0,50 suosit. murskaamaton luonnonpyöreä ≥65% (pasta ≤35%) ei lentotuhkaa nesteyt. + huokostin
Betoniteräukset	A500 HW
Seinän paino	530 kg/m <sup>2</sup>
U-arvo	0,25 ja 0,17 W/m <sup>2</sup> K
Ilmaääneneristävyys	R <sub>w</sub> 51 dB
Palotekniset ominaisuudet	Luokka A pinnat 1/l

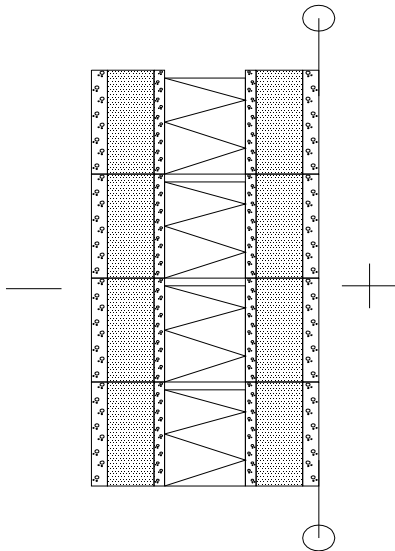
Taulukko 1. Lämpökivirakenteen ominaisuuksia.

### 3 MITTAJÄRJESTELMÄ

Lämpökiviseinien suunnittelussa käytetään modulimitoitusta. Moduliviivat sijoitetaan aina seinän sisä- ja ulkopintaan. **Lämpökiviseinä mitoitetaan vaaka- ja pystysuunnassa 2M modulilla. Myös aukkojen leveys ja aukkojen sijainti noudattaa 2M:n modulia.** Aukon leveys ja aukon reunan sijainti sisäkulmasta on myös 2M kerrannainen. Seinissä käytetään 2M:n limitystä. Kivien katkaisutarpeen minimoimiseksi tulisi rakennus mahdollisuuksien mukaan mitoittaa modulimitoilla. Kuvassa 2 on seinän sijainti moduliviivan suhteen.

Epäsymmetrisissä pohjan muodoissa EMH350-kivellä jää aina kaksi toisiinsa nähden kohtisuorassa olevaa seinää, joiden mitta ei mene 2M moduliin.

**Ovi- ja ikkunakarmien vaakamitta tulisi olla ladottavassa seinässä nx200-30 mm ja pystymitta nx200-40 mm**



Kuva 2. Ulkoseinän sijoitus modulin suhteen.

### 4 LASKENTAPERUSTEET

Rakenteet suunnitellaan murto- ja käyttörajatiloissa kimmoteoriaan perustuen. Laskelmissa käytetään nimellismittoja. Poikkileikkauksesta otetaan huomioon vain valettu sydänosa ja harkon kuoret jätetään pois. Kaikki poikkileikkauksen heikennykset otetaan huomioon.

Harkkomuuri mitoitetaan erikseen sekä pysty- että vaakakuormille sekä niiden samanaikaiselle yhteisvaikutukselle. Mikäli seinää rasittaa samanaikaisesti lumi-kuormasta aiheutuva pystykuorma sekä tuulikuorma, niin lumi- ja tuulikuorman yhteisvaikutusta tarkasteltaessa voidaan ottaa huomioon RakMk B2:n määräykset luonnon-kuormien yhdistelystä.

Rakenteen mitoituksessa noudatetaan seuraavia ohjeita:

- RakMk B2 Rakenteiden varmuus ja kuormitukset
- RakMk B4 Betonirakenteet
- RakMk B9 Harkkorakenteet

Lämpökivistä tehdyssä seinässä seinän molemmat puoliskot toimivat yhdessä kantavana rakenteena. Eriste siirtää osien jäykkyyksien suhteessa osan vaakakuormasta sisäosalle.

### 5 KUORMAT

Harkkomuurille tulevat kuormat määritetään RakMK B2:n mukaan. Tarkasteltavan seinän yläpuoliselta seinän ulko- ja sisäkuorelta tulevan kuorman voidaan olettaa vaikuttavan keskeisesti alapuoliseen seinään. Laatastolta tulevan kuorman oletetaan vaikuttavan laatan tukipituuden keskellä.

## 6 MATERIAALIT JA LASKENTALUJUUDET

Taulukoissa 2 ja 3 on esitetty betonien ja terästen ominaisuuksia.

Taulukko 2. Betonin lujuusarvot

Betoni		
Betonin lujuusluokka - harkko - paikallavalubetoni		<b>K 30 – 2</b> <b>K 30 – 2</b>
Puristuslujuus - ominaislujuus - laskentalujuus	$f_{ck} = 0,6 K$ $f_{cd}$	18 MPa 9 MPa
Vetolujuus - ominaislujuus - laskentalujuus	$f_{ctk} = 0,15K$ $f_{ctd}$	1,45 MPa 0,72 MPa
Kimmokerroin	$E_c$	27400 MPa
Varmuuskerroin	$\gamma_c$	2,0

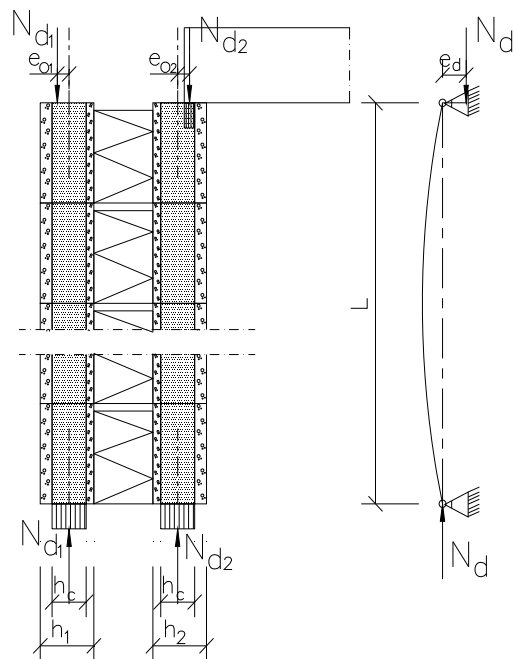
Taulukko 3. Raudituksen lujuusarvot

Rauditus		<b>A 500 HW</b>
Ominaislujuus	$f_{yk}$	500 MPa
Laskentalujuus	$f_{yd}$	417 MPa
Kimmokerroin	$E_s$	200000 MPa
Varmuuskerroin	$\gamma_s$	1,2

## 7 SEINÄN MITOITUS PYSTYKUORMALLE

### 7.1 Pystykuorma ilman vaakakuormaa

Seinä mitoitetaan rajatila-menetelmällä. Joko pelkästään seinän sisäosa tai molemmat osat toimivat pystykuormia kantavana rakenteena.



Kuva 3. Seinän staattinen malli ja pystykuorman epäkeskisyyks.

Kun seinä on tuettu sekä ylhäältä ja alhaalta että myös toiselta tai molemmilta pystysivuilta riittävän jäykällä rakenteella, voidaan seinän nurjahduspituutena arvoa

$$L_c = k_c \cdot L$$

missä  $L$  on seinän vapaa korkeus pystysuunnassa

$k_c$  saadaan taulukosta 4.

Pystysuuntaisen tukirakenteen voidaan katsoa olevan riittävän jäykkä tukemaan seinää, jos

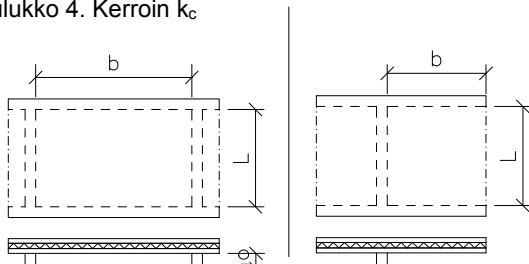
sen sivumitta  $h_o$  seinän tasoa vastaan kohtisuorassa suunnassa on vähintään  $h_o \geq 2,5 h = 360 \text{ mm}$ , missä  $h$  on seinän alla olevasta kaavasta saatava muunnettu paksuus.

Kun seinän osat on eristeen välityksellä sidottu toisiinsa siten, että niiden taipumat murtorajatilassa ovat samat, voidaan taulukossa 4 esiintyvä seinän paksuus laskea kaavasta

$$h = \sqrt[3]{h_1^3 + h_2^3} = 141 \text{ mm}$$

missä  $h_1 = 113 \text{ mm}$  ja  $h_2 = 113 \text{ mm}$  ovat kuorien paksuudet.

Taulukko 4. Kerroin  $k_c$



	Tuki molemmilla pystysivulla	Tuki vain toisella pystysivulla
$b/L$	$b/h < 30$ ( $b < 4,2 \text{ m}$ )	$b/h < 15$ ( $b < 2,1 \text{ m}$ )
0,3	0,2	0,5
0,5	0,3	0,7
0,7	0,5	0,8
1,0	0,6	0,9
1,5	0,8	1,0
2,0	0,9	1,0
>2,0	1,0	1,0

Mitta  $b$  on jäykistävien rakenteiden vapaa väli (tuki molemmilla pystysivulla) tai vapaan reunan etäisyys jäykistävästä rakenteesta (tuki vain toisella pystysivulla). Mitta  $L$  on seinän vapaa korkeus.

Kun  $b/h < 30$  (tuki molemmilla pystysivulla) tai  $b/h < 15$  (tuki vain toisella pystysivulla), on  $k_c = 1,0$  kaikilla  $b/L$ :n arvoilla.

Seinän nurjahduspituutena  $L_c$  käytetään yleensä seinän vapaata korkeutta.

Seinä oletetaan päistään nivelöidyksi ja seinän ylä- ja alareunan siirtymät on esitetty. Normaali voimalle oletetaan seinän yläpäässä epäkeskeisyys  $e_o = 10 - 35 \text{ mm}$  perusepäkeskeisyyden  $e_a = 0,05 h = 6 \text{ mm}$  lisäksi. Seinän alapäässä puristuksen oletetaan jakautuvan keskeisesti.

Laskentaepäkeskeisyys on  $e_d = e_a + e_o = 0,05 h + e_o$

Seinän pystykuorman kantokyky saadaan kaavasta

$$N_{uo} = \frac{1 - 2 \cdot \frac{e_d}{h_c}}{1 + 0,001 \cdot \left(\frac{L_c}{h}\right)^2} \cdot b \cdot h_c \cdot f_{cd}$$

Kaavassa

$b = 1 \text{ m}$  on seinän pituus

$h_c = 72 \text{ mm}$  on kuoren paikallavaluosan paksuus

$f_{cd}$  on paikallavalubetonin laskentalujuus

Termi  $N_c = b \cdot h \cdot f_{cd} = 648 \text{ kN/m}$

Kaava voimassa, kun  $L_c/h \leq 25$ . Kun  $L_c/h$  on tätä suurempi, kantokyky lasketaan tarkemmalla menetelmällä.

Kun pystykuorman todellinen epäkeskeisyys  $e_o > 25 \text{ mm}$ , on seinässä käytettävä keskeistä pystyraudoitusta vähintään  $\phi 8$  k 400 ( $A_s = 126 \text{ mm}^2/\text{m}$ ). Taulukossa 5 on esitetty raudoittamattoman ja taulukossa 6 raudoitetun sisäosan kantokyky (laskentakapasiteetti)  $N_{uo}$  (kN/m) pystykuormalle ilman vaakakuormia. Jos molemmat osat toimivat pystykuormia kantavana rakenteena, niin koko seinän kantokyky saadaan kertomalla taulukoiden 5 ja 6 arvot 2:lla.



Taulukon arvot on laskettu tarkemmalla menetelmällä kuin RakMk B9:n kaava, kun  $L_c/h > 25$

Taulukko 5. Raudoittamattoman seinän sisäosan kantokyky  $N_{uo}$  (kN/m) ilman vaakakuormaa.  $e_o$  on kuorman alkuperäinen epäkeskisyys ja  $e_d$  mitoitusepäkeskisyys.

$e_o$ (mm)	0	5	10	15	20	25
$e_d$ (mm)	6	11	16	21	26	31
Rauditus						
$A_s$ mm <sup>2</sup> /m						
$L_c$ (m)	$N_{uo}$ kN/m					
1,8	471	393	316	238	161	83
2,0	456	381	306	231	156	81
2,2	441	368	296	223	150	78
2,4	425	355	285	215	145	75
2,6	409	342	274	207	140	72
2,8	393	328	264	199	134	70
3,0	360	304	243	179	115	53
3,2	341	285	226	165	104	48
3,4	322	267	210	152	95	44
3,6	303	250	195	140	87	39

Taulukko 6. Keskeisesti raudoitettun seinän sisäosan kantokyky  $N_{uo}$  (kN/m) ilman vaakakuormaa.  $e_o$  on kuorman alkuperäinen epäkeskisyys ja  $e_d$  mitoitusepäkeskisyys.

**Keskeinen pystyraudoitus  $\phi$  8 k 400  $A_s = 126$  mm<sup>2</sup>/m**

$e_o$ (mm)	0	5	10	15	20	25	30	35
$e_d$ (mm)	6	11	16	21	26	31	36	41
$L_c$ (m)	$N_{uo}$ (kN/m)							
1,8	476	414	340	262	199	155	126	104
2,0	460	397	326	251	189	147	120	101
2,2	442	380	310	238	177	137	112	95
2,4	425	362	293	223	165	126	103	88
2,6	409	343	275	207	152	115	94	80
2,8	393	328	264	199	139	105	85	74
3,0	364	304	243	179	127	95	78	67
3,2	344	285	226	165	116	86	70	61
3,4	324	267	210	152	106	78	64	56
3,6	304	250	195	140	97	72	58	51
4,0	267	215	163	117	81	60	49	43
4,4	235	187	141	100	69	51	41	36
4,8	207	163	122	86	59	43	35	31
5,2	183	143	107	75	51	37	30	26
5,6	162	127	94	65	45	33	26	23

6,0	145	113	83	58	39	28	23	21
-----	-----	-----	----	----	----	----	----	----

## 7.2 Pystykuorma yhdessä tuulikuorman kanssa

Taulukossa 7 on esitetty sisäosan kantokyky  $N_u$  (kN/m), kun seinää rasittaa epäkeskeisen pystykuorman lisäksi tuulikuorma  $q_{wd} = 0,8 \text{ kN/m}^2$ .

Taulukko 7. Seinän sisäosan kantokyky  $N_u$  (kN/m) yhdessä tuulikuorman kanssa.  $e_o$  on kuorman alkuperäinen epäkeskisyys ja  $e_d$  mitoitusepäkeskisyys.  $M_{wd}$  on tuulikuorman aiheuttama momentti sisäkuoreen.

Raudoittamaton						
$e_o$ (mm)	0	5	10	15	20	$M_{wd}$ (kNm/m)
$e_d$ (mm)	6	11	16	21	26	
$L_c$ (m)	$N_u$ kN/m					
1,8	465	386	306	225	140	0,16
2,0	448	371	294	214	127	0,20
2,2	430	356	280	201	111	0,24
2,4	412	340	265	187	82	0,29
2,6	394	323	250	172		0,34
2,8	374	305	234	153		0,39
3,0	336	274	203			0,45
3,2	311	248	173			0,51
3,4	286	220	130			0,56
3,6	258	188				0,65

Keskeinen pystyraudoitus $\phi 8 \text{ k } 400$									
$e_o$ (mm)	0	5	10	15	20	25	30	35	$M_{wd}$ (kNm/m)
$e_d$ (mm)	6	11	16	21	26	31	36	41	
$L_c$ (m)	$N_u$ kN/m								
1,8	470	407	333	256	192	150	122	102	0,16
2,0	451	387	315	241	178	137	113	95	0,20
2,2	430	367	296	222	162	124	101	87	0,24
2,4	412	345	274	202	144	109	90	78	0,29
2,6	394	323	250	180	125	94	79	69	0,34
2,8	374	305	234	156	105	80	68	60	0,39
3,0	337	274	203	131	86	68	59	52	0,45
3,2	311	248	173	105	68	57	50	45	0,51
3,4	286	220	143	75	54	47	43	39	0,56
3,6	258	188	108	52	45	40	36	33	0,65
4,0	196	44	37	33	30	28	25	24	0,80
4,4	28	25	23	21	19	18	17	16	0,97
4,8	15	14	13	12	12	11	10	10	1,15

### 7.3 Pystykuorma yhdessä taivutusmomentin kanssa

Kun seinää rasittaa pystykuorma yhdessä taivutusmomentin kanssa, saadaan seinän kantokyky kaavasta

$$N_u = N_{uo} \cdot \left( 1 - 2 \cdot \frac{M_d}{N_d \cdot h_c} \right)$$

Kaava on johdettu RakMk B9 kaavasta M 3.13.

Pystykuorman minimiarvon ollessa  $N_d \leq 50$  kN/m on lisäksi tarkistettava ehto (kuvan 4 käyrien alaosa)

$$M_d \leq M_r + N_d \cdot \left( e_d - \frac{h_c}{6} \right)$$

missä

$$M_r = f_{ctd} W_c = 0,63 \text{ kNm/m.}$$

W on seinän valetun poikkileikkauksen taivutusvastus.

Kuvassa 4 on esitetty raudoittamattomalle seinälle pystykuorman ja vaakakuormasta aiheutuvan momentin yhteisvaikutuskäyrä nurjahduspituuden  $L_o$  funktiona. Vaakakselilla oleva momentti  $M_d$  on vaakasuuntaisesta kuormasta esim. tuulesta aiheutuva momentin laskenta-arvo. Kuvassa on otettu huomioon perusepäkeskisyyden  $e_a = h/20$  sekä kuorman epäkeskisyyden  $e_o = 10$  mm seinän yläpäässä. Jos kuorman todellinen epäkeskisyyden on suurempi kuin 10 mm, lisätään ylimääräisen epäkeskisyyden aiheuttama momentti vaakakuormasta tulevaan momenttiin  $M_d$ .

Lasketakuorman aiheuttama momentti-normaali-voima-yhdistelmän ( $M_d$ ,  $N_d$ ) tulee sijaita käyrän sisäpuolella (käyrän ja pysty-akselin rajaamalla alueella).

Kuvassa 5 on esitetty vastaavanlainen käyrä pystyraudoitettuun seinälle. Keskeinen pystyrauditus on  $\phi 8$  k 400.

### Esimerkki kuvien 4 ja 5 käyrästä käytöstä:

Seinän korkeus eli nurjahduspituus on  $L_o = 2,4$  m. Seinää rasittava pystykuorman laskenta-arvo murtotilassa on  $N_d = 100$  kN/m. Pystykuorman epäkeskisyyden seinän yläpäässä  $e_o = 15$  mm. Seinää rasittaa tuulikuormasta  $q_{wd} = 0,4$  kN/m<sup>2</sup> aiheutuva taivutusmomentti  $M_{wd} = 0,29$  kNm/m. Käyrästä on otettu huomioon perusepäkeskisyyden  $e_a = h/20 = 6$  mm sekä kuorman epäkeskisyyden yläpäässä  $e_o = 10$  mm. Kuorman todellinen epäkeskisyyden on 5 mm suurempi kuin mitä käyrästä on otettu jo huomioon, joten 10 mm:n ylittävä osuus otetaan huomioon lisäämällä vaakakuorman aiheuttama momentti. Lasketamomentti on nyt  $M_d = M_{wd} + N_d A(e_o - 10)/1000 = 0,79$  kNm/m.

Käyrästä nähdään, että pystykuormalla  $N_d = 100$  kN/m seinä kestää momentin  $M_u = 1,03$  kNm/m  $> M_d$ . Lasketamomentilla  $M_d = 0,79$  kNm/m pystykuorman kapasiteetti olisi  $N_u = 220$  kN/m  $> N_d$ . Yhdistelmä ( $N_d; M_d$ )=(100;0,79) sijaitsee seinän kapasiteettikäyrän sisäpuolella eli käyrän ja pysty-akselin välisellä alueella, joten seinä kestää em. momentti-normaali-voima-yhdistelmän.

Jos pystykuorman minimiarvo ilman hyötykuormaa ja pysyvän kuorman varmuuskerroimella  $\gamma_g = 0,9$  on  $N_d = 40$  kN/m, on lasketamomentti

$$M_d = 0,29 + 40 \cdot 0,005 = 0,49 \text{ kNm/m.}$$

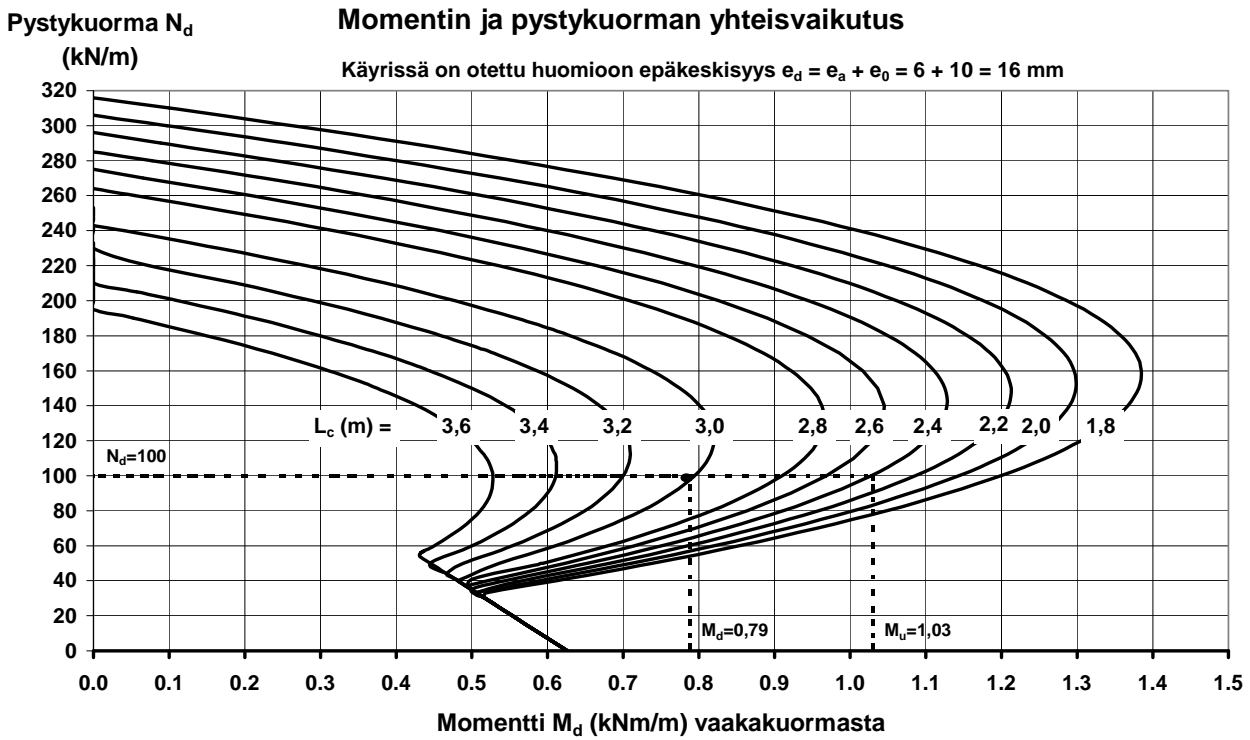
Pystykuormalla  $N_d = 40$  kN/m taivutuskapasiteetti on  $M_u = 0,54$  kNm/m., joten seinän taivutuskapasiteetti on riittävä.

### 7.4 Pilarit

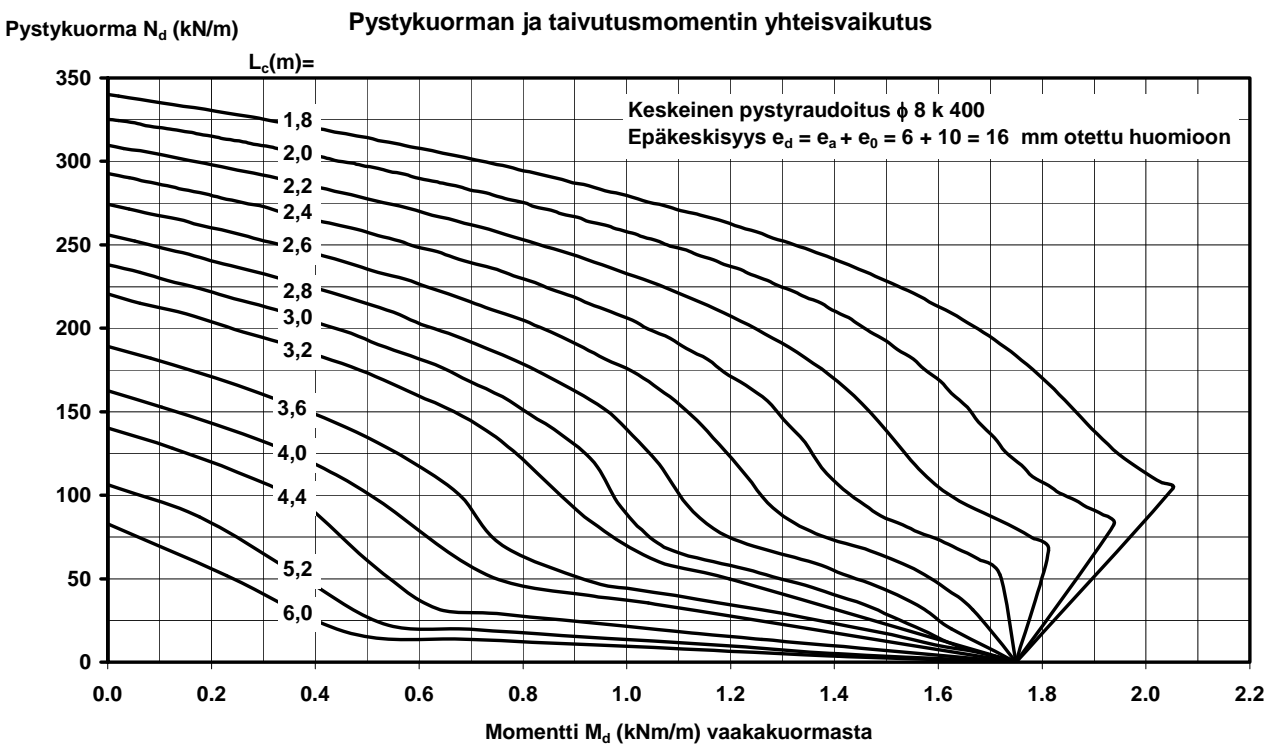
Ladottavasta lämpökivistä voidaan tehdä pilareita, joiden pienin sivumitta  $b$  seinän pituussuunnassa on 400 mm. Pientaloissa ja niihin verrattavissa rakennuksissa pienin sivumitta  $b$  seinän pituussuunnassa saa olla 200 mm.

Puristuskapasiteetti saadaan taulukon 5 arvosta kertomalla se termillä  $b/1000$ , missä  $b$  on pilarin sivumitta (mm) seinän

pituuksuunnassa. Seinän suuntaisen si-  
vumitan ollessa alle 400 mm kerrotaan  
saatu puristuskapasiteetti 0,5:llä.

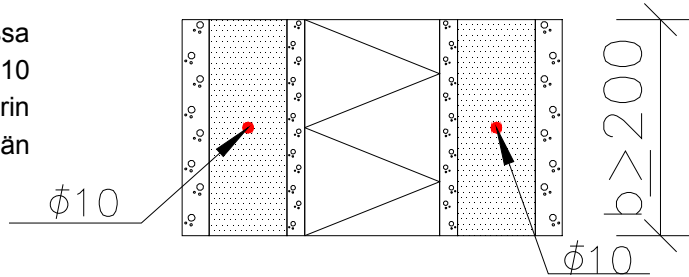


Kuva 4. Raudoittamattoman lämpökiviseinän pystykuorman ja taivutusmomentin yhteisvaikutuskäyrä



Kuva 5. Keskeisesti raudoitettujen lämpökiviseinän pystykuorman ja taivutusmomentin yhteisvaikutuskäyrä.

Pilarissa tulee olla seinän molemmissa osissa raudoituksena vähintään yksi  $\phi 10$  harjateräs kuten kuvassa 6. Kun pilarin sivumitta  $b \geq 400$  mm käytetään vähintään  $2 \phi 10$ .



Kuva 6. Pilaripoikkileikkaus

## 8 MAANPAINESEINIEN MITOITUS

Maanpaineen rasittama seinä mitoitetaan pystyraudoitettuna seinänä. Maanpaineen oletetaan jakautuvan eristeen välityksellä tasan harkon molemmille osille. Toimivaan poikkileikkaukseen otetaan vain harkon kuorien välissä oleva paikallavallettu osa, paksuus  $h_c = 72$  mm.

Kuormituksena käytetään RakMk B9:n kuvan V3.1 kohdan a) mukaista maanpaineen kuormitusta (maanpaine kuorman jakautuma kolmiomainen). Pintakuormaksi otetaan vähintään  $q_k = 2,5$  kN/m<sup>2</sup>. Maanpaineen aiheuttama kuormitus seinän alareunassa on

$$p_1 = 6,5 H \quad p_2 = 0,5 q$$

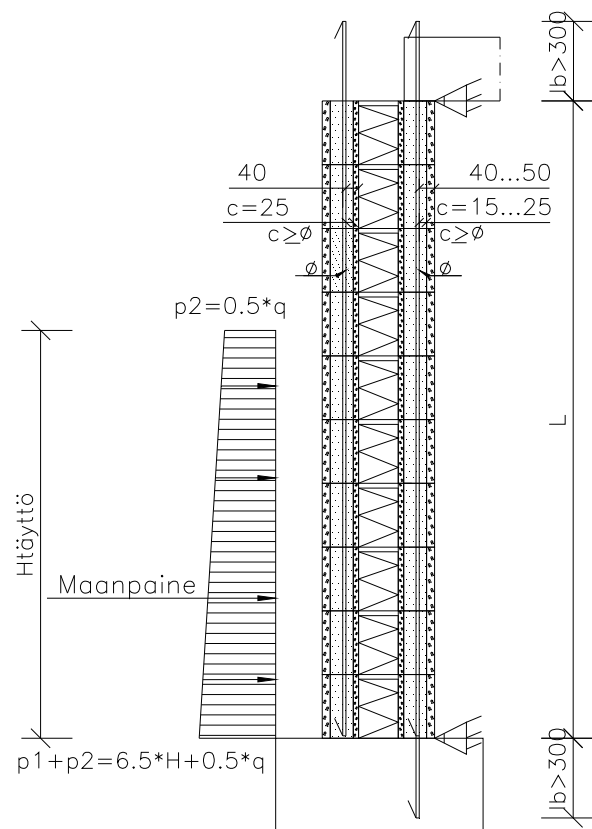
missä H on täyttökori eli maanpinnan korkeusero seinän molemmiin puolin q on pintakuorma kN/m<sup>2</sup> ( $q \geq 2,5$  kN/m<sup>2</sup>).

Seinän mitoitus voidaan tehdä RakMk B4:n mukaan käyttäen raudoitettujen rakenteiden mukaisia laskentalujuuksia.

### 8.1 Maanpaineeseinien mitoitustaulukot

Seinät on mitoitettu pystyraudoitettuna molempien harkko-osien yhteiskapasiteetille. Maanpaineen aiheuttamien rasitusten oletetaan jakautuvan tasan seinän molemmille osille. Rauditus on asennet-

tava kuvan 7 mukaisesti *molempien kuorien "sisäpintoihin"*, etäisyys kuoresta 25 mm. Raudituksen tehollinen korkeus on  $d = 42$  mm. Pystyraudituksen ankkurointipituus molemmista päistä on vähintään 300 mm. Pystysuuntaisen raudituksen minimimäärä on  $\phi 8$  k 400 ( $A_s = 126$  mm<sup>2</sup>/m). Vaakateräksinä käytetään jakoteräksiä  $\phi 8$  k 400.



Kuva 7. Pystyterästen sijoitus maanpaineeseinässä

Seinän ylä- ja alaosan vaakasuuntaiset siirtymät on estettävä tukemalla seinä ylä- ja alapäistään esim. anturaan, välipohjaan tai yläpohjaan. Anturaan tulevat tartunnat on esitetty taulukossa 8. Anturaan tulevat tartunnat sijoitetaan sisempään kuoreen, etäisyys kuoren harkon reunasta 50 mm. Tartuntojen jatkospituus anturan yläpinnasta lukien on 500 mm ja ankkurointipituus anturaan vähintään 400 mm. Tarvittaessa tartuntateräksen alapäässä käytetään koukkua.

Taulukossa 8 on esitetty eri pystyraudoituksilla maanpaineseinän suurin sallittu täyttökorkuus H (m). Taulukossa 8 on esitetty myös seinän taivutus- ja leikkauskapasiteetit molemmille seinän osille yhteensä. Taulukon arvot pätevät, kun keskeisen ( $e_o=0$ ) pystykuorman laskenta-arvo  $N_d \leq 150$  kN/m.

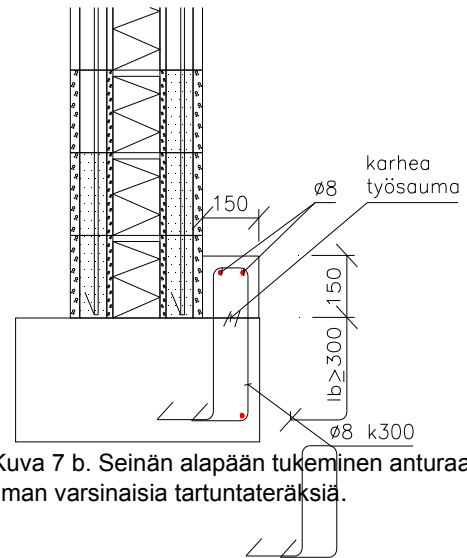
Taulukko 8. Maanpaineseinän suurin sallittu täyttökorkuus H (m) erilaisilla pystyraudoituksilla

<b>Pystyraudoitus</b>	<b>Ø 8 k 400</b>	<b>Ø 8 k 340</b>	<b>Ø 8 k 200</b>	<b>Ø 10 k 250</b>	<b>Ø 10 k 200</b>
$A_s/s$ mm <sup>2</sup> /m	126	148	252	314	393
$\Sigma M_u$ kNm/m	4,2	4,9	8,0	9,8	11,8
$\Sigma V_u$ kN/m	55,0	55,0	55,0	55,0	56
<b>Tartunnat anturasta</b>	<b>Ø 8 k 600</b>	<b>Ø 10 k 600</b>	<b>Ø 10 k 600</b>	<b>Ø 10 k 500</b>	<b>Ø 10 k 400</b>
<b>Nurjahduspituus L (m)</b>	<b>Suurin sallittu täyttökorkuus H (m)</b>				
<b>2,0</b>	2,00	2,00	2,00	2,00	2,00
<b>2,2</b>	1,95	2,10	2,20	2,20	2,20
<b>2,4</b>	1,85	2,00	2,40	2,40	2,40
<b>2,6</b>	1,80	1,95	2,50	2,60	2,60
<b>2,8</b>	1,75	1,90	2,40	2,60	2,80
<b>3,0</b>	1,70	1,85	2,20	2,40	2,60
<b>3,2</b>	1,60	1,70	2,05	2,20	2,40
<b>3,4</b>	1,40	1,50	1,90	2,05	2,25
<b>3,6</b>	1,20	1,35	1,75	1,90	2,10

## 8.2 Maanpaineseinän liittyminen anturaan, vaihtoehtoinen tapa

Anturan yläpintaan tehdään korotusvalu 150\*150 mm. Korotusvalun raudoituksena lenkki  $\varnothing 8$  k 300, joka ankkuroidaan anturaan, ankkurointipituus  $l_b = 200$  mm joko suorana tai koukuksi taivutettuna riippuen anturan korkeudesta. Lenkin sisällä 2  $\varnothing 8$  pituussuuntaista tankoa. Rauditus pätee kaikissa suunnitteluohjeen taulukon tapauksissa. Mitoitusperusteena on ollut:

- seinässä olevan pystyraudoituksen ankkurointi 150 mm:n matkalla,
- korotusvalun taivutuskapasiteetti seinän vaakaturkireaktiolle
- työsauman leikkauskestävyys seinän vaakaturkireaktiolle
- korotusvalussa olevan lenkin ankkurointi korotusvaluun lenkillä ja ankkurointi anturaan. Työsauman tulee olla karhea.



Kuva 7 b. Seinän alapään tukeminen anturaan ilman varsinaisia tartuntateräksiä.



## 9 AUKKOPALKKIEN MITOITUS

### 9.1 Yleistä

Aukkojen ylityksissä käytetään samoja kiviä kuin seinärakenteissakin. Aukkojen ylityksiin käytettävät palkit tehdään yhden, kahden tai kolmen kivikerroksen korkuiseksi tarpeen mukaan. Kuvissa 8-12 on esitetty palkin korkeusvaihtoehdot.

Palkki voidaan tehdä

- leikkausraudoittamattomana (9.2)
- leikkausraudoitettuna (9.3)
- harkon ja teräsprofiilin muodostamana liittorakenteena (9.4)

Taulukoissa on esitetty **yhden** harkkopuoliskon kapasiteetit. Kuorman jakautuessa tasan molemmille harkkopuolille taulukoiden arvot voidaan kertoa kahdella.

### 9.2 Leikkausraudoittamaton palkki

Pääteräksinä käytetään harjateräksiä 2  $\phi$  10 A 500 HW taulukon 8 mukaisesti. Pääterästen etäisyys palkin alareunasta on 30 mm (betonipeite 25 mm). Palkin pääterästen pituuden on oltava vähintään aukon vapaa leveys lisättynä 600 mm. Palkki voi olla myös ulokkeellinen, vaikkapa kulmaikkunatapauksessa, taulukko 9b ja kuva 9. Huomaa terästen sijainti

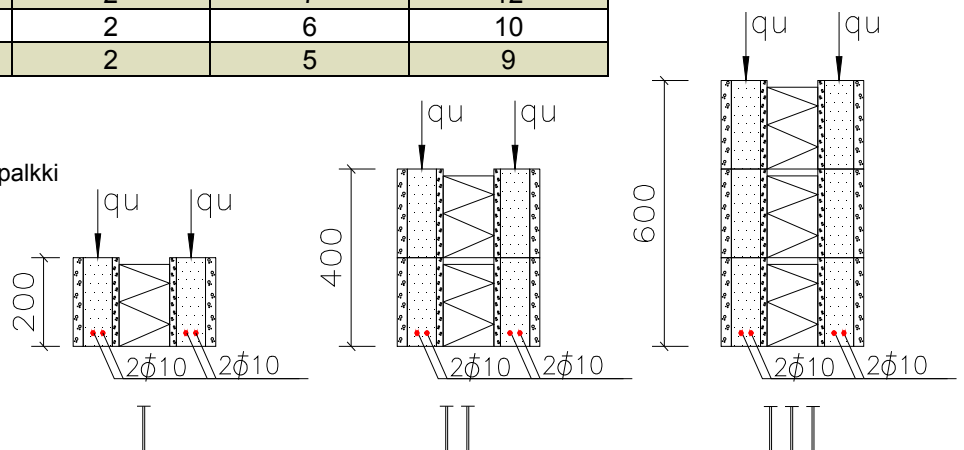
Taulukko 9a. Leikkausraudoittamaton palkki.

Harkkokerrokset I, II tai III. Pääteräksset 2  $\phi$  10 A 500 HW

Kuormituskapasiteetin laskenta-arvo  $q_u$  kN/m yhdelle harkkopuoliskolle

	I	II	III
$M_u$ kNm	5,6	20,9	34,0
$V_u$ kN	3,5	7,7	10,1
<b>Aukon leveys L (m)</b>	<b><math>q_u</math> kN/m</b>		
<b>0,6</b>	27	100	100
<b>0,8</b>	15	75	75
<b>1,0</b>	10	58	60
<b>1,2</b>	8	32	50
<b>1,4</b>	6	22	43
<b>1,6</b>	5	17	37
<b>1,8</b>	4	13	29
<b>2,0</b>	4	11	22
<b>2,2</b>	3	9	17
<b>2,4</b>	3	8	14
<b>2,6</b>	2	7	12
<b>2,8</b>	2	6	10
<b>3,0</b>	2	5	9

Kuva 8. Leikkausraudoittamaton palkki

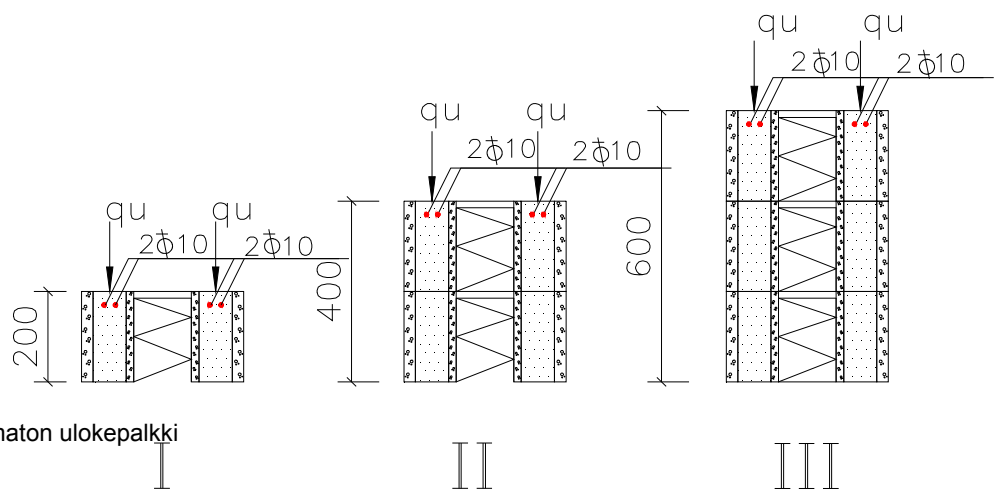


Taulukko 9b. Leikkausraudoittamaton ulokepalkki.

Harkkokerrokset I, II tai III. Pääteräkset 2  $\phi$  10 A 500 HW yläpinnassa

Kuormituskapasiteetin laskenta-arvo  $q_u$  kN/m yhdelle harkkopuoliskolle

	I	II	III
$M_u$ kNm	5,6	20,9	34,0
$V_u$ kN	3,5	7,7	10,1
<b>Aukon leveys L (m)</b>	<b><math>q_u</math> kN/m</b>		
<b>0,3</b>	27	100	100
<b>0,4</b>	15	75	75
<b>0,5</b>	10	58	60
<b>0,6</b>	8	32	50
<b>0,7</b>	6	22	43
<b>0,8</b>	5	17	38
<b>0,9</b>	4	13	29
<b>1,0</b>	4	11	22
<b>1,1</b>	3	9	17
<b>1,2</b>	3	8	14
<b>1,3</b>	2	7	12
<b>1,4</b>	2	6	10
<b>1,5</b>	2	5	9



Kuva 9. Leikkausraudoittamaton ulokepalkki

### 9.3 Leikkausraudoitettu palkki

Leikkausraudoitetuissa palkeissa pääteräksinä käytetään harjateräksiä  $2 \phi 10$  tai  $2 \phi 12$  A 500 HW taulukoiden 10 a ja b mukaisesti. Leikkausraudoituksena ovat 2-leikkeiset haat  $\phi 6$  k 200 tai 1-leikkeiset

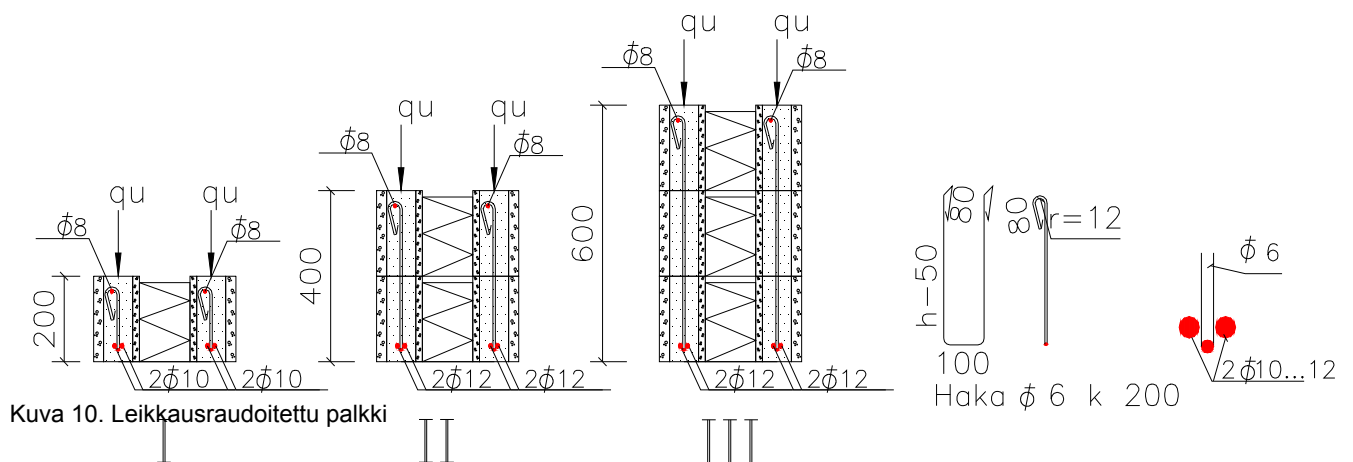
haat  $\phi 6$  k 100 A 500 HW. Taulukoissa 10 a ja b on ilmoitettu myös pääterästen ankkurointipituus  $l_b$ .

Taulukko 10 a. Leikkausraudoitettu palkki.

Harkkokerrokset I, II tai III. Teräs A 500 HW

Kuormituskapasiteetin laskenta-arvo  $q_u$  kN/m yhdelle harkkopuoliskolle

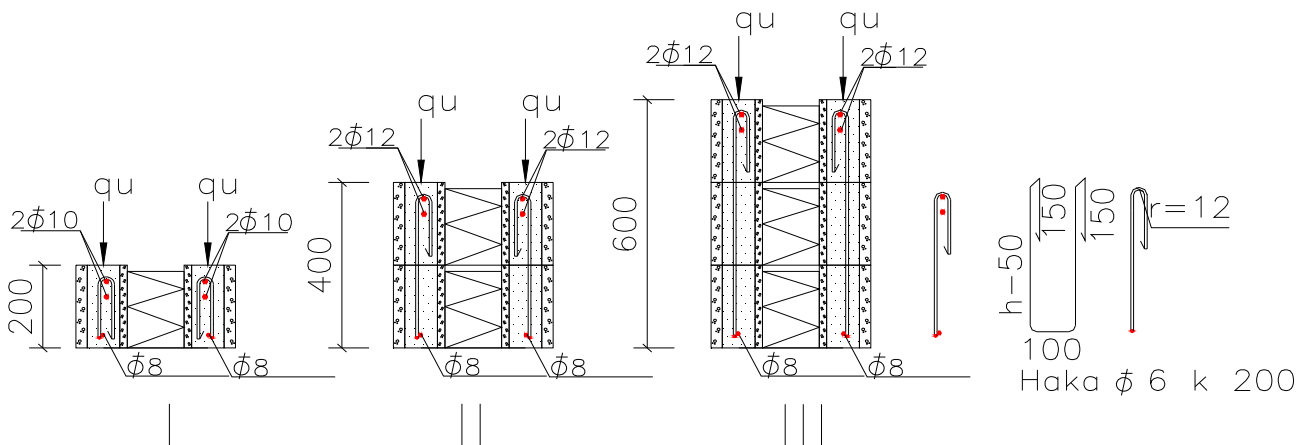
Harkkokerroksia	I	II	III
Pääteräkset	<b>2 <math>\phi 10</math></b>	<b>2 <math>\phi 12</math></b>	<b>2 <math>\phi 12</math></b>
Ankkurointipituus (mm)	300	500	800
Haat	2 $\phi 6$ k 200	2 $\phi 6$ k 200	2 $\phi 6$ k 200
$M_u$ kNm	5.6	26.6	46.9
$V_u$ kN	22.5	48.9	75.3
Aukon leveys L (m)	$q_u$ kN/m		
<b>0,6</b>	77	100	100
<b>0,8</b>	57	75	75
<b>1,0</b>	44	60	60
<b>1,2</b>	31	50	50
<b>1,4</b>	22	43	43
<b>1,6</b>	17	37	37
<b>1,8</b>	13	33	33
<b>2,0</b>	11	30	30
<b>2,2</b>	9	27	27
<b>2,4</b>	7	25	25
<b>2,6</b>	6	23	23
<b>2,8</b>	5	21	21
<b>3,0</b>	4	20	20



Kuva 10. Leikkausraudoitettu palkki

Taulukko 10 b. Leikkausraudoitettu ulokepalkki. Harkkokerrokset I, II tai III. Teräs A 500 HW  
Kuormituskapasiteetin laskenta-arvo  $q_u$  kN/m yhdelle harkkopuoliskolle

Harkkokerroksia	I	II	III
Pääteräkset yläpinnassa	2 $\phi$ 10	2 $\phi$ 12	2 $\phi$ 12
Ankkurointipituus (mm)	300	500	800
Haat	2 $\phi$ 6 k 200	2 $\phi$ 6 k 200	2 $\phi$ 6 k 200
$M_u$ kNm	5.6	26.6	46.9
$V_u$ kN	22.5	48.9	75.3
Aukon leveys L (m)	$q_u$ kN/m		
0,3	77	100	100
0,4	57	75	75
0,5	44	60	60
0,6	31	50	50
0,7	22	43	43
0,8	17	37	37
0,9	13	33	33
1,0	11	30	30
1,1	9	27	27
1,2	7	25	25
1,3	6	23	23
1,4	5	21	21
1,5	4	20	20



Kuva 11. Leikkausraudoitettu ulokepalkki.

## 9.4 Liittopalkki

Palkin vetorauskoitteena on alareunaan asennettu teräsprofiili, joka kiinnittyy teräsprofiiliin stanssattujen vaarjien tartuntojen välityksellä valuun siten, että se muodostaa liittorakenteen yhdessä betonin kanssa. Betonin leikkauskestävyyden varmistamiseksi palkkiin laitetaan pystytappi  $\phi 16$  k 250 tai 200 mm. Tappi työnnetään palkin pohjaan asti niin, että se koskettaa teräsosaa.

Taulukko 11. Liittopalkki.

Kuormituskapasiteetin laskenta-arvo  $q_u$  kN/m yhdelle harkkopuoliskolle.

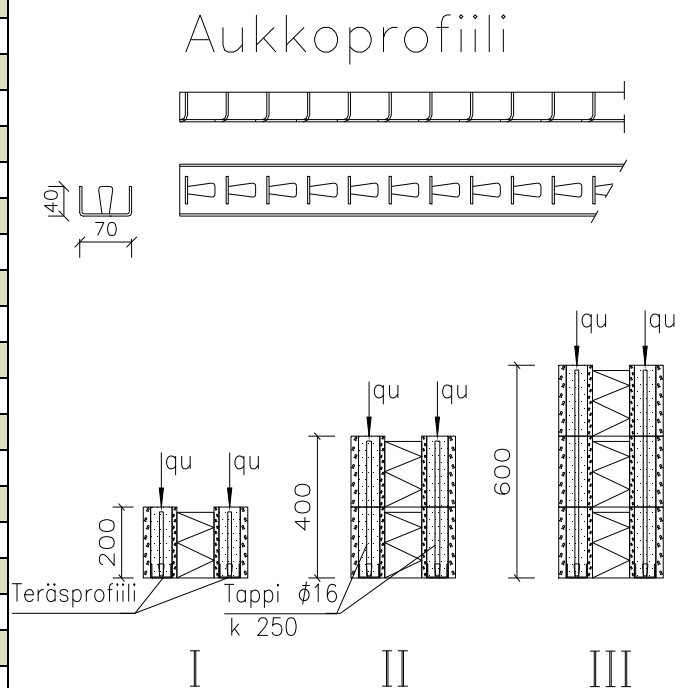
Teräsprofiili S 355 J2G3 (Fe 52 D)

Tapit  $\phi 16$  k 250 tai 200 A 500 HW

	I	II	III
$M_u$ kNm	7.8	30.8	49.8
$V_u$ kN	17,0	34,0	46,5
Tukireaktio $R_u$ kN	30	30	30
Aukon leveys L (m)	$q_u$ kN/m		
0.6	100	100	100
0.8	75	75	75
1.0	58	60	60
1.2	40	50	50
1.4	29	43	43
1.6	23	38	38
1.8	18	33	33
2.0	14	30	30
2.2	12	27	27
2.4	10	25	25
2.6	9	23	23
2.8	7	21	21
3.0	6	20	20
3.2	6	19	19
3.4	5	18	18
3.6	4	17	17
3.8	4	16	16
4.0	4	15	15
4.2	3	13	14
4.4	3	12	14
4.6		11	13
4.8		10	13
5.0		9	12

Tämä liittoprofiilijärjestelmä on patentoitu **vain** Lammi-tuotteiden yhteydessä käytettäväksi. Liittopalkkirakenne on työmaolosuhteissa nopea ja helppo tapa tehdä aukkojen ylitykset.

Taulukossa 11 on esitetty liittopalkin kuormituskapasiteetin laskenta-arvot. Kuvissa 12 a ja b on esitetty liittopalkin malli ja palkin eri korkeusvaihtoehdot.



Kuvat 12 a ja b. Aukkoprofiili ja liittopalkin eri korkeusvaihtoehtot.

## 10 PAIKALLINEN PURISTUSKESTÄVYYS

Puristuskestävyys keskittyneiden kuormitusten kohdalla, kun kuorma pääsee jakautumaan seinässä kuormitusalueella laajemmalle alueelle lasketaan RakMk B9:n ohjeiden mukaisesti. Keskittyneiden kuormien oletetaan jakautuvan seinässä RakMk B9:n ohjeiden mukaisesti kaltevuudessa 1:2 enintään yhden harkkokerroksen (200 mm) korkeudella.

Paikallinen puristuskestävyys saadaan kaavasta

$$N_u = k \cdot A_{c0} \cdot f_{cd} = k \cdot a \cdot b \cdot f_{cd}$$

Kuva 13. Paikallinen puristuskestävyys

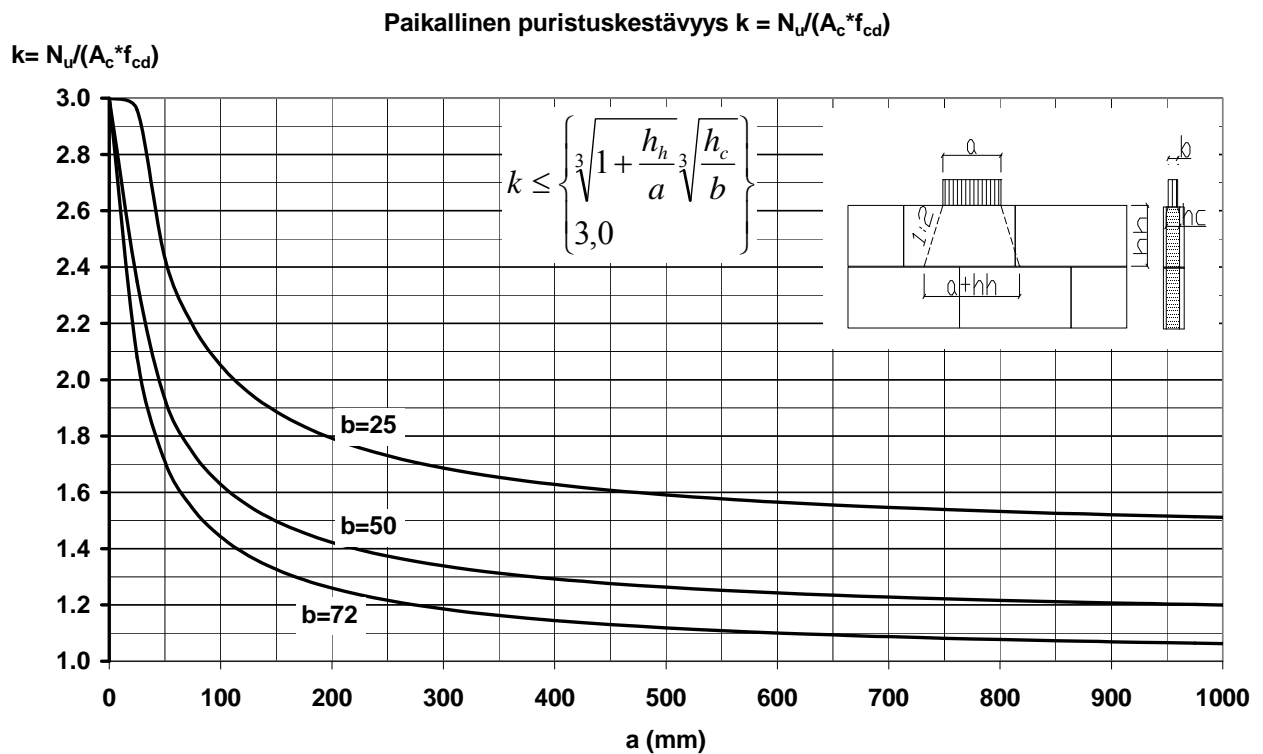
$$k \leq \begin{cases} \sqrt[3]{1 + \frac{h_h}{a} \sqrt[3]{\frac{h_c}{b}}} \\ 3,0 \end{cases}$$

$h_h$  missä  $b \leq h_c = 72$  mm on kuormitusalueen leveys seinän paksuussuunnassa  
 $a$  on kuormitusalueen pituus seinän pituussuunnassa

$h_h = 200$  mm on harkkokerroksen korkeus

$h_c = 72$  mm on seinän valuosan paksuus

Kerroin  $k$  on esitetty kuormitusalueen pituuden  $a$  funktiona alla olevassa kuvassa 13.



ei kantavana seinänä	
Kantavana seinänä	REI 60

## 11 MINIMIRAUDOITUS

Vaakakuormitetussa (esim. tuulikuorman tai maanpaineen kuormittamassa) seinässä on oltava kummassakin seinän osassa pystysuuntaista raudoitusta vähintään  $\phi$  8 k 400 ( $A_s = 126 \text{ mm}^2 / \text{m}$ ).

Kutistumasta aiheutuvan halkeilun rajoittamiseksi on vaakasuunnassa oltava raudoitusta vähintään  $\phi$  8 k 400.

Aukkopalkkien minimiraudoitus on kentässä ja ulokkeen tuella vähintään 2  $\phi$  10. Leikkausraudoitetussa palkissa on oltava hakoja vähintään  $\phi$  6 k 200.

Ontelokentästön alla viimeisen kivikerroksen yläreunassa suositellaan käytettäväksi  $\phi$  8 mm.

## 12 LIIKUNTASAUMAT

Liikuntasauma voidaan rakenteeseen suunnitella. Tällöin rakenne tulee kokonaan katkaista sekä betonin että teräksen osalta. Liikuntasaumojen väliksi voidaan ohjeellisesti antaa maksimietäisyys 15 metriä. Liikuntasauman käyttö kannattaa aina harkita tarkkaan.

## 13 PALONKESTO

Lämpökivistä valmistettu seinä täyttää seuraavat palonkestovaatimukset:

Kiven seinämän paksuus palon puoleisella sivulla on 25 mm. Palonkestoluokassa R 60 poikkileikkauksen vähennys palon puoleisella sivulla on 15 mm, joten seinän koko kantava sisäosa voidaan palotilanteessa laskea toimivaksi täydellä lujuudellaan.

Pääraudoituksen lämpötilaa laskettaessa betonipeitteeseen voidaan laskea mukaan harkon seinämän paksuus. Pääraudoituksen betonipeite on siten  $c = 40$  mm.

## 14 LOPUKSI

Rakentaminen on helppoa, kun sen osaa. Ongelmatapauksessa ei kannata olettaa vaan kysyä. Kysymistä varten toimii **Lammin Betonin tekninen neuvonta numerossa 020 753 0400**. Tuottoisia suunnittelu- ja rakennushetkiä toivottaa Lammin Betoni Oy.

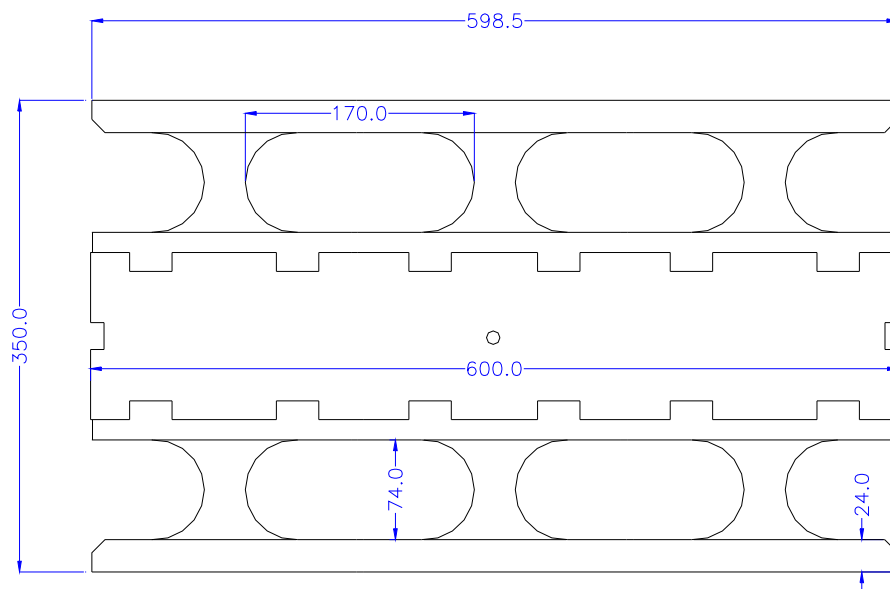
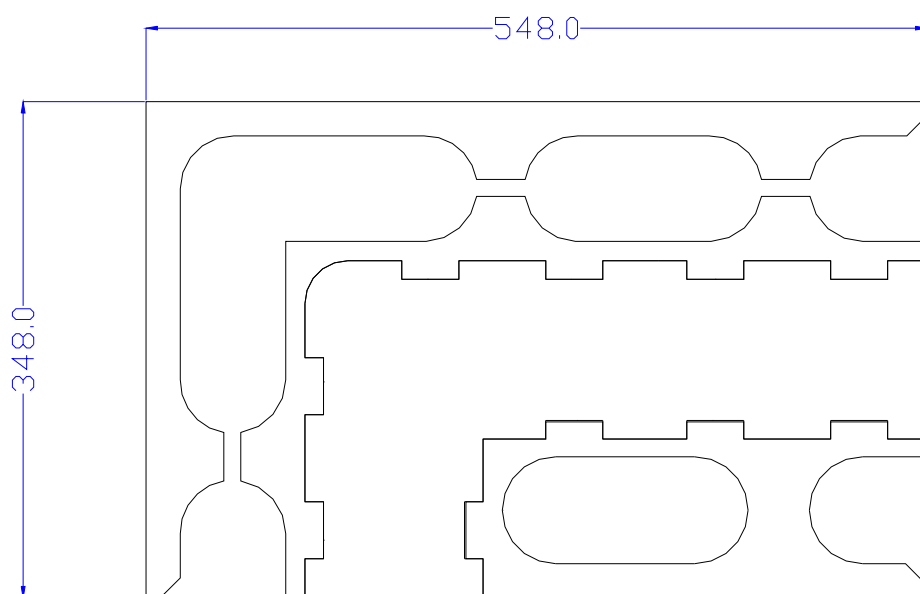
Osastoivana,	I 240
--------------	-------



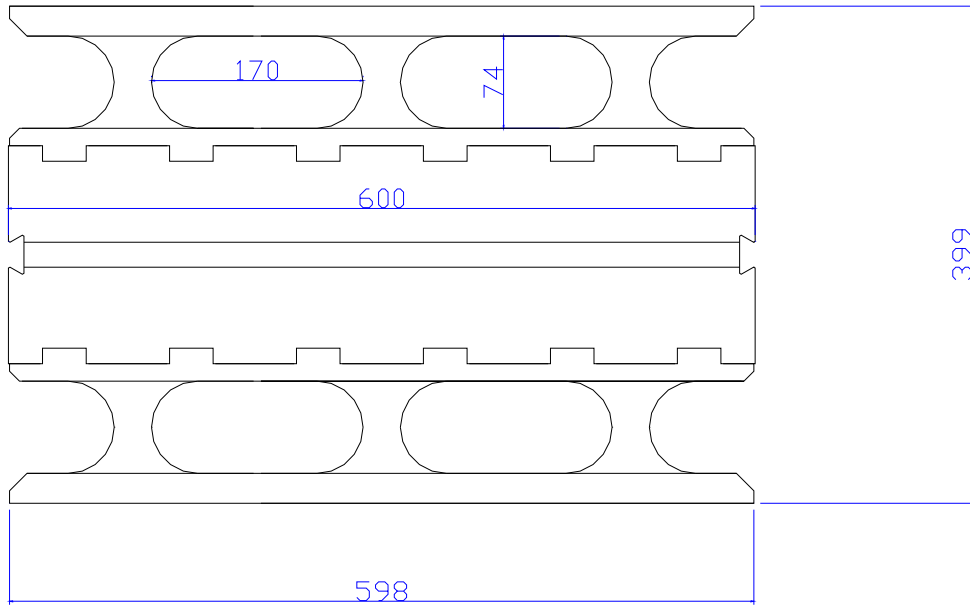


**LIITTEET**

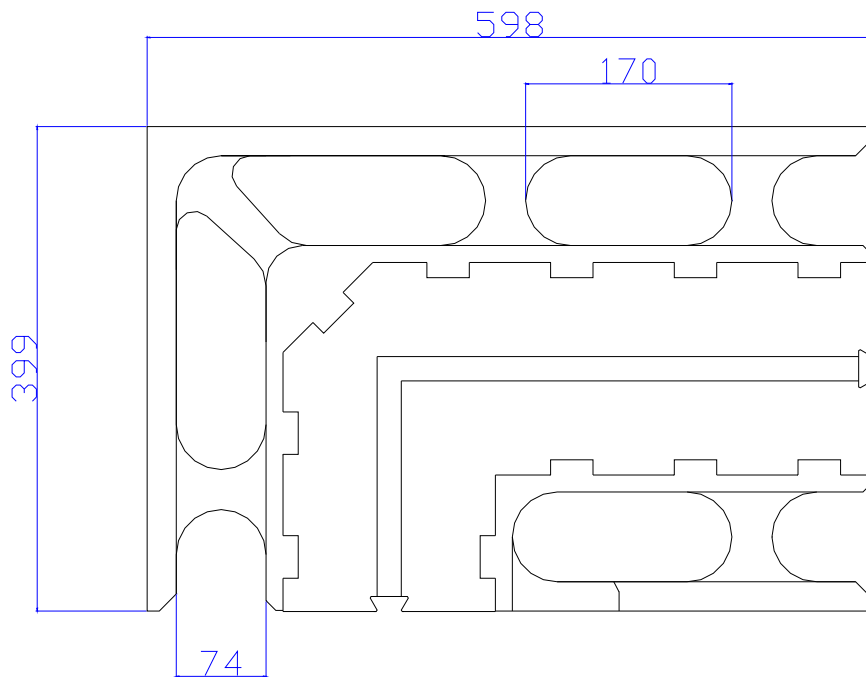
1/2

**Ladottavan lämpökiven (EMH350) päämitat:****Kulmaharkon kätisyys vaihtuu kääntämällä se ylösalaisin.**

Ladottavan lämpökiven (LL400) päämitat:



Kulmaharkon kätisyys vaihtuu kääntämällä se ylösalaisin.



Lammin Betoni Oy  
Paarmamäentie 8  
16900 LAMMI  
Puhelin 020 753 0400  
Faksi 020 753 0404  
Y-tunnus 0150601-1  
[www.lamminbetoni.fi](http://www.lamminbetoni.fi)