

WING

-ILMAVERHOT



www.jetair.fi/wing-ilmaverhot



WING

-ILMAVERHOT

Wing -ilmaverho on tyylikäs, pelkistetty ja uudenaikaisen muotoilun periaatteita noudattava laite, joka luo näkymättömän esteen eri ilmavirtojen välille, pitäen kylmän ilmavirran, sekä ei-toivotut hiukkaset pois sisätiloista.

Sen asentaminen näkyville arvostettuihin paikkoihin täyttää näin suunnittelijoiden korkeimmat esteettiset vaatimukset.

Energiaa säästävä moottori, tehokas puhallin ja kaksirivinen lämmönvaihdin tekee laitteesta hiljaisen ja takaa sille erinomaisen hyötysuhteen.

Wing -ilmaverho on saatavana sekä AC- että EC-puhallinmoottorilla. Kummallakin moottorilla on omat etunsa.

EC-moottorin etuina ovat mm. korkea hyötysuhde, joka laskee laitteen käyttökustannuksia merkittävästi. Lisäksi tuulettimen nopeus on säädettävissä tasaisesti ja käyntiaani on erittäin alhainen. EC-moottori on liitettävissä suoraan VAK-talotekniikkaan.

AC-moottori on kolmivaiheinen, erittäin luotettava moottori kolmivaiheisella nopeuden säädöllä. Laitteen hinta on usein EC-moottorilla varustettua laitetta huokeampi. AC-moottori takaa Wing -ilmaverholle suuren kapasiteetin.

Pyydä Jetair -asiantuntijan apua, kun valitset ilmaverholaitetta, jotta saat juuri sinulle sopivimman laitteen.

Puhaltimen kantavuus 4 metriä

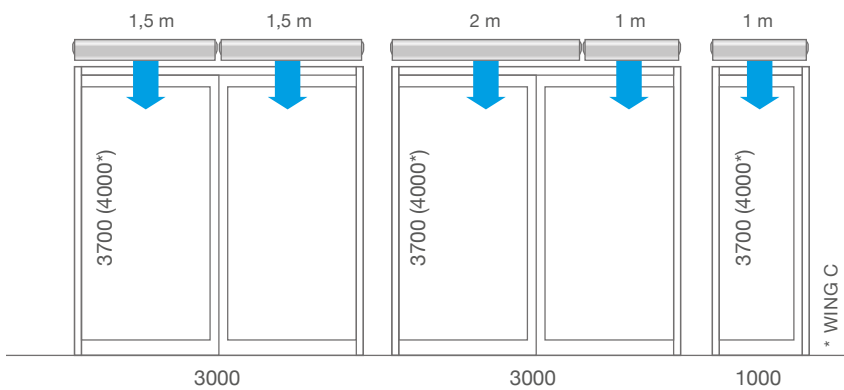
Energiaa säästävä moottori

Hiljainen

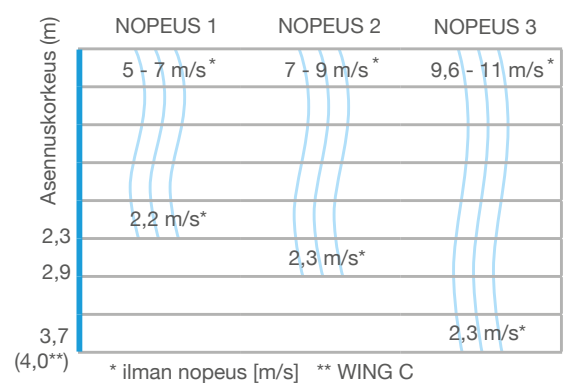
Minimalistinen muotoilu



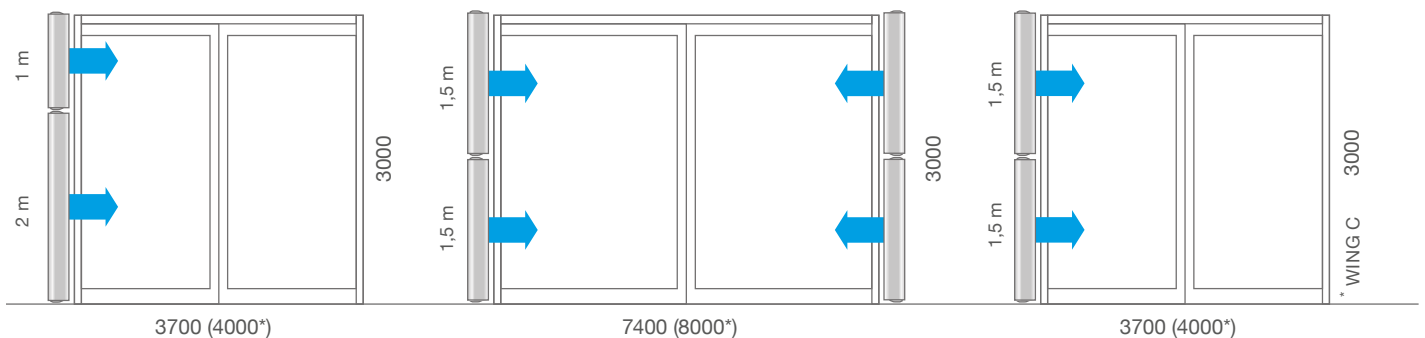
VAAKA-ASENNUS



PUHALLUSILMAN NOPEUS



PYSTYASENNUS



Wing -ilmaverho sopii erinomaisesti liiketiloihin, koska käyntiääni ei häiritse ruokailijoita tai esimerkiksi kahvilan asiakkaita.

Muita Wing -ilmaverhon käyttökohteita ovat mm. tuulikaapit, tuloaulat sairaaloissa ja muissa tiloissa missä kävijämäärästä johtuen ovet ovat paljon auki.



WING-ILMAVERHON SÄÄDIN

Moderni muotoilu ja kompakti koko.

Selkeä korkeakontrastinen näyttö.

Viikkokalenteri.

Yhteensopiva ovisensorien kanssa.

Liitettävissä VAK-talotekniikkaan.

3-portainen nopeuden säätö.

Sisäänrakennettu termostaatti.

3-portainen lämmitystehon säätö.

Sama säädin voi ohjata jopa 8 ilmaverholaitetta.



Optimointi -toiminto

Toiminto varmistaa, että ilmaverho estää esim. kylmän ulkoilman sisään pääsyn ilman viivettä, kun ovi aukeaa. Oven ollessa suljettuna laite on minimitehoasetuksella säästämällä energiaa.

WING -tuotteet

WING **W**

VESILÄMMITTEINEN ILMAVERHO

WING **E**

SÄHKÖLÄMMITTEINEN ILMAVERHO

WING **C**

ILMAVERHO ILMAN LÄMMÖNVAIHDINTA



LÄMMITYSTEHO:

4 - 47 kW

LÄMMITYSTEHO:

2 - 15 kW

PUHALLUSTEHO:

1950 - 4600 m³/h

PUHALLUSTEHO:

1850 - 4400 m³/h

PUHALLUSTEHO:

1850 - 4500 m³/h

PUHALTIMEN KANTAVUUS:

4 m

PUHALTIMEN KANTAVUUS:

3,7 m

PUHALTIMEN KANTAVUUS:

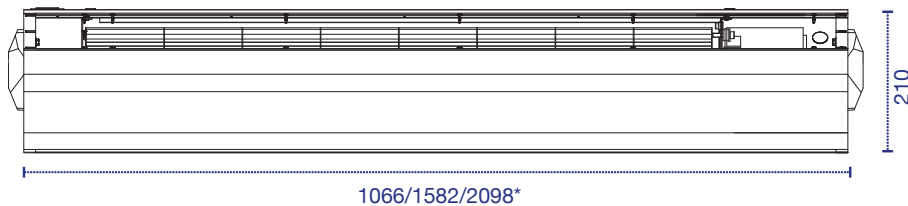
3,7 m

KOOT:

1,0 m

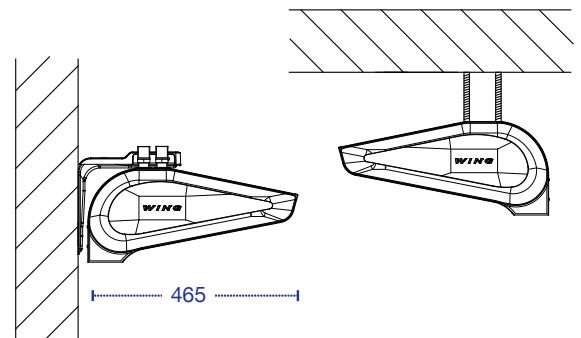
1,5 m

2,0 m



ASENNUS:

Wing -ilmaverholaite on helppo ja nopea asentaa. Laite voidaan asentaa seinäkiinnikkeillä tai kattoasennuksessa kierretangoilla.



WING
-ILMAVERHOT



Kysy lisää ilmaverhotuotteista, asennuspalvelusta, tarvikkeista tai energian säästöstä:

Factotel Oy | +358 50 500 3863 | kari@factotel.fi | www.jetair.fi