

# HauCon perustusmuotti



## Anturamuottijärjestelmä Recostal ES

Mittatilauksena, paikalleen jäävä muottijärjestelmä joka on itsetukeva 1m asti. ES anturaleveys =  $> 1,20$  m.



## Anturamuottijärjestelmä Recostal FS

Paikalleen jäävä mittatilausmuottijärjestelmä joka on itsetukeva 1m asti. FS antura leveys =  $\leq 1,20$  m



## Anturamuottijärjestelmä Recostal ET

Paikalleen jäävä mittatilausmuottijärjestelmä ilman muottisiteitä.



## Anturamuottijärjestelmä Recostal EL

Paikalleen jäävä mittatilausmuottijärjestelmä muottisitein.



## Reunamuotti

Paikalleen jäävä reunamuotti esim. anturamuotitukseen, betonilaattaan tai palkin valamiseen.



# Perustusmuotti Recostal ES

Tukeva peltimuotti, muottisiteillä.

$L \leq 1,20$  m.

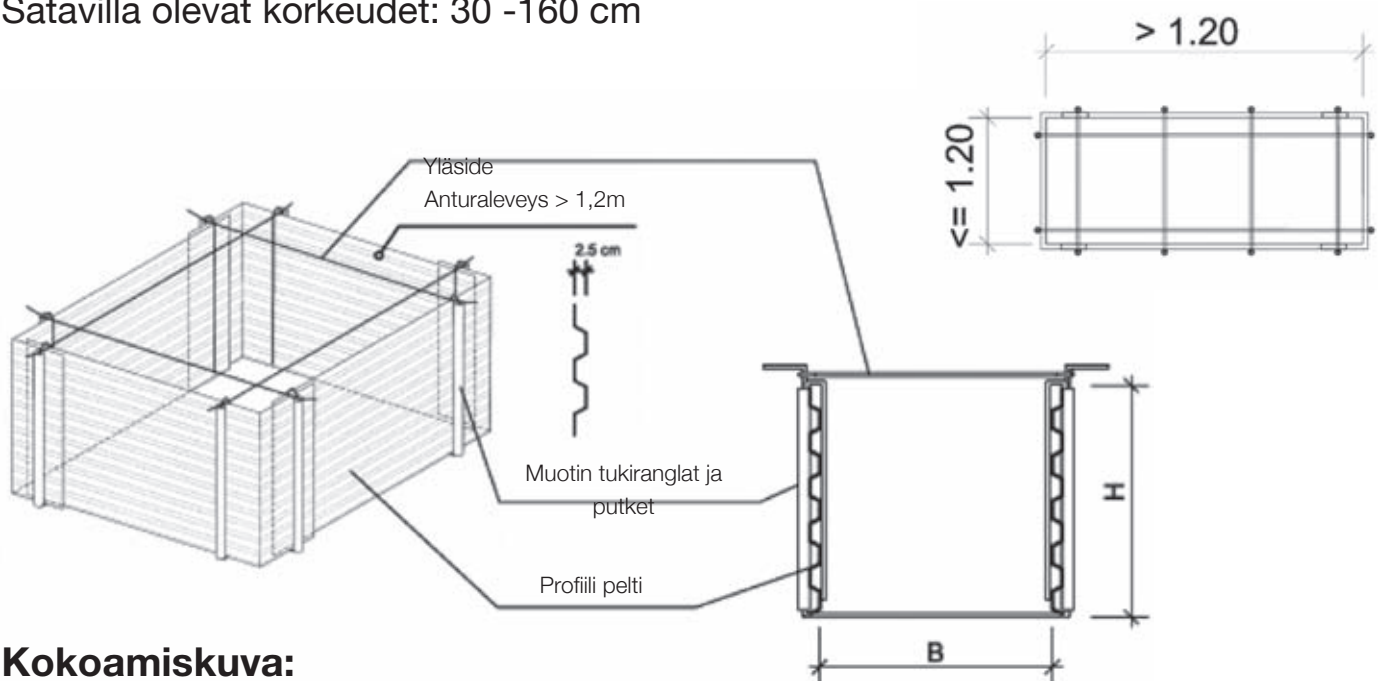
$K \leq 1,60$  m.

Itsetukeva  $\leq 1$  m.

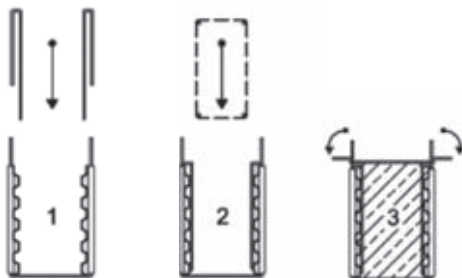
Kaikki osat piirustuksien mukaan esivalmistettuina. Peltien lisäksi järjestelmään kuulu peltien kiinnitysruuvit, muottisiteet sekä osien sijoitusohje.

Kaikki pellit ja siteet ovat numeroituja asennustyön nopeuttamiseksi. Asennusaika vähemmän kuin puolet perinteiseen muottikalustoon verrattuna. (arvioitu asennusnopeus = 0,1-0,2h/m<sup>2</sup>). Paikalleen jäävä muotti ei aiheuta jäte- eikä purkukustannuksia.

Satavilla olevat korkeudet: 30 -160 cm



## Kokoamiskuva:



1. Muotin tukiranglat asennetaan kuvan mukaan
2. Raudoitus asennetaan
3. Yläside asennetaan ja siteen päät taivutetaan ja muotti on valmis valamista varten.



# Perustusmuotti Recostal FS

Tukeva peltimuotti, muottisiteillä.

$L \leq 1,20$  m.

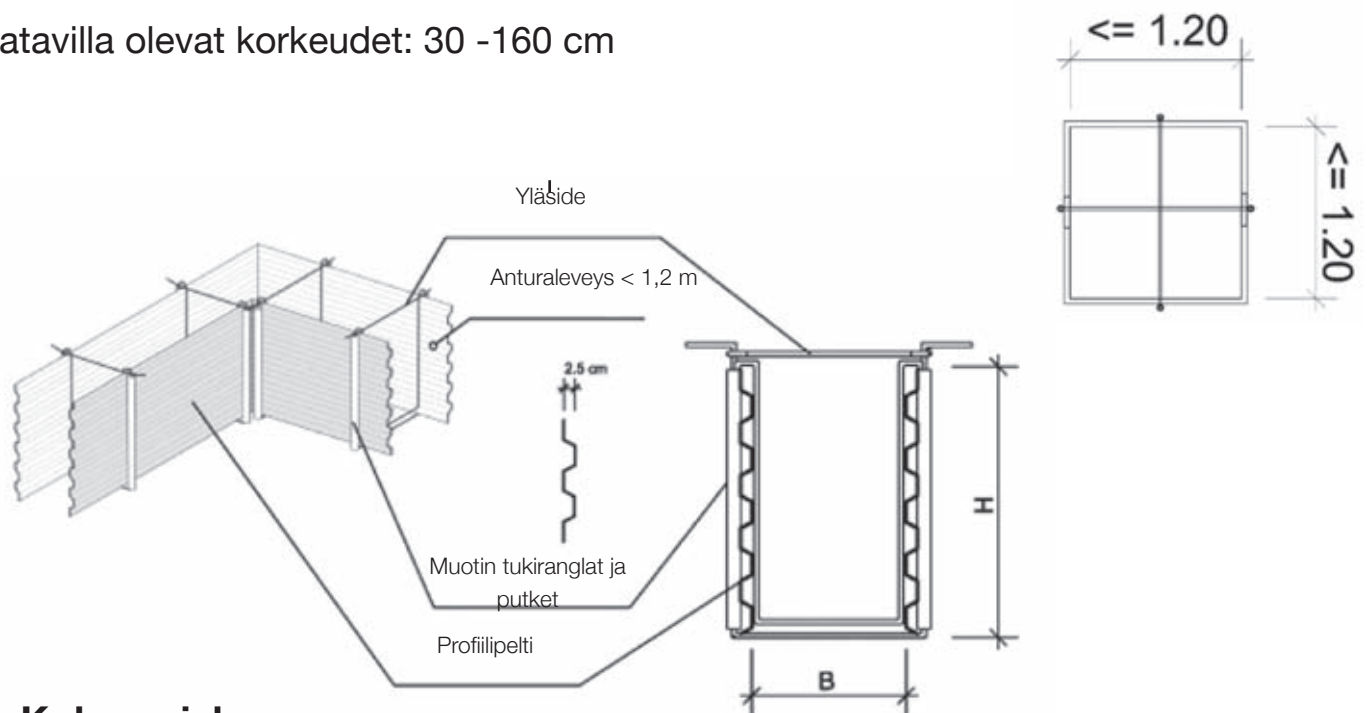
$H \leq 1,60$  m.

Itsetukeva  $\leq 1$  m.

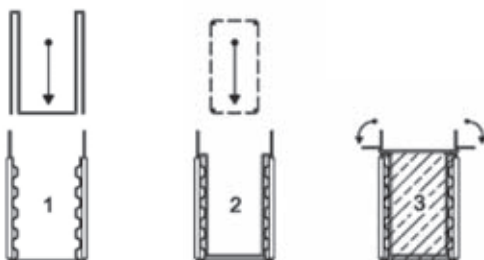
Kaikki osat piirustuksen mukaan esivalmistettuina. Peltien lisäksi järjestelmään kuuluu peltien kiinnitysruuvit, muottisiteet sekä osien sijoitusohje.

Kaikki pellit ja siteet ovat numeroituja asennustyön nopeuttamiseksi. Asennusaika vähemmän kuin puolet perinteiseen muottikalustoon verrattuna (arvioitu asennusnopeus = 0,1-0,2h/m<sup>2</sup>). Paikalleen jäävä muotti ei aiheuta jäte- eikä purkukustannuksia.

Satavilla olevat korkeudet: 30 -160 cm



## Kokoamiskuva:



1. Muotin tuki ranglat asennetaan kuvan mukaan
2. Raudoitus asennetaan
3. Ylä side asennetaan ja siteen päät taivutetaan ja muotti on valmis valamista varten.



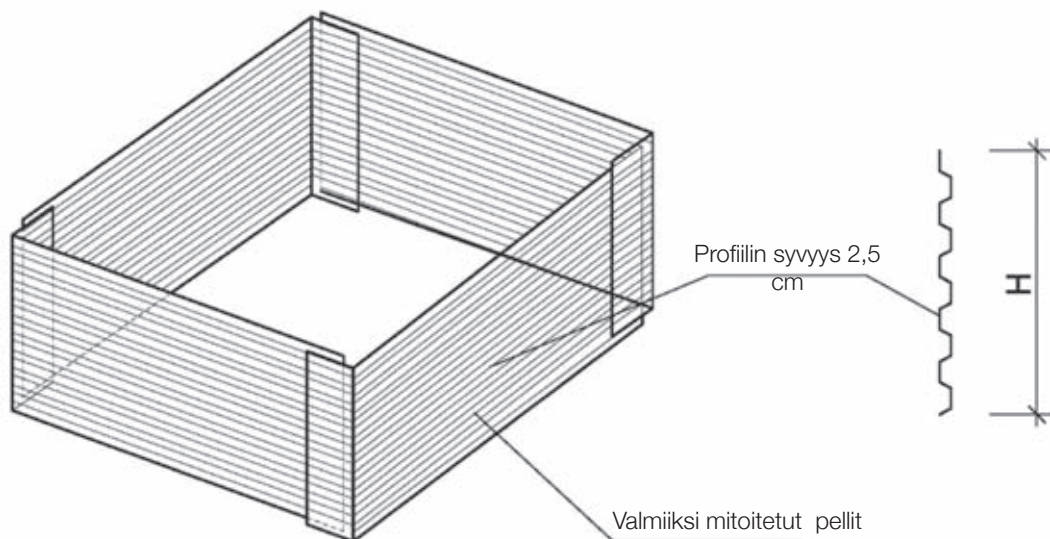
# Perustusmuotti Recostal ET

Profiilipeltimuotti ilman muottisiteitä.

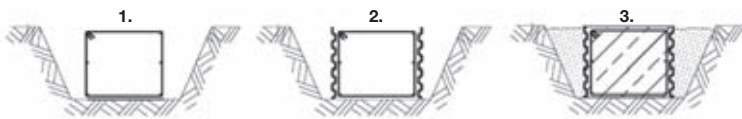
$K \leq 1,60 \text{ m}$

Kaikki osat piirustuksen mukaan esivalmistettuina. Peltien lisäksi toimitukseen kuuluu osien sijoitusohje. Kaikki pellit ovat numeroituja asennustyön nopeuttamiseksi. ET muotti vaatii erillistuennan.

Saatavilla olevat korkeudet 30 -160 cm



## Kokoamiskuva:



1. Raudoitus asennetaan.
2. Raudoitus välikkeet asennetaan.
3. Mittaan tehdyt profiilipellit asennetaan raudotusvälikkeitä vasten. Peltimitykset kiinnitetään peltiruuveihin.



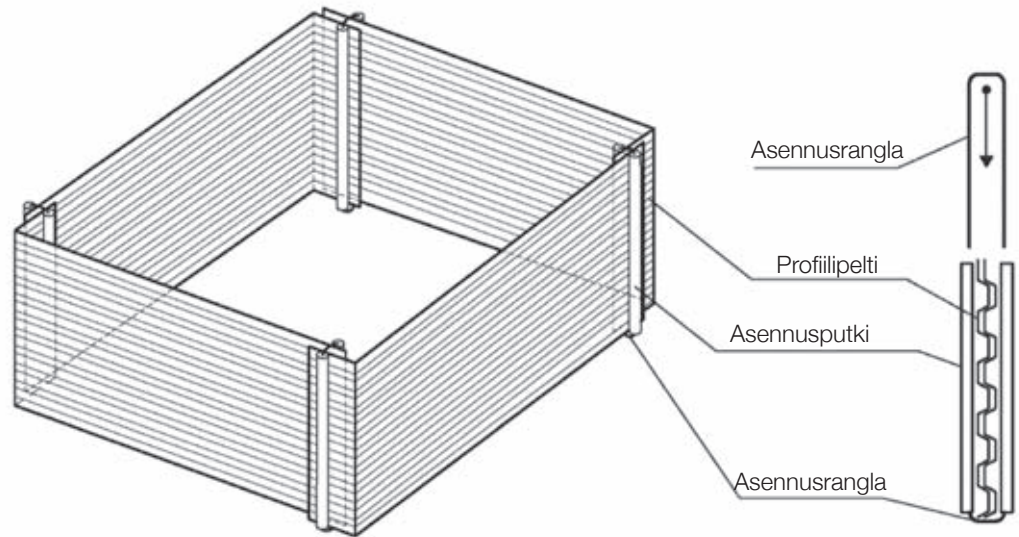
# Perustusmuotti Recostal EL

## Profiilipelti muotti asennusranglalla

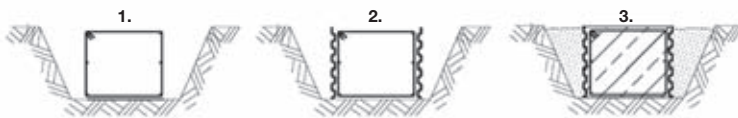
$K \leq 1,60 \text{ m}$

Kaikki osat piirustuksien mukaan esivalmistettuina. Peltien lisäksi toimitukseen kuuluu osien sijoitusohje. Kaikki pellit ovat numeroituja asennustyön nopeuttamiseksi. Muotin tuenta tehdään erikseen vastatäytöllä sekä ulko- tai sisäpuolisella erillistuennalla.

Saatavilla olevat korkeudet 30 -160 cm



### Kokoamiskuva:

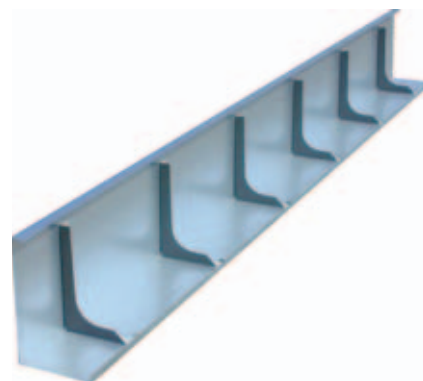


1. Raudoitus asennetaan.
2. Raudoitus välikkeet asennetaan.
3. Mittaan tehdyt profiilipellit asennetaan raudoitusvälikkeitä vasten. Peltilimitykset kiinnitetään mukana tulevilla asennusrangloilla.



# Reunamuotti Recostal

## Perustusmuottijärjestelmä



- Soveltuu monimuotoiseen perustusanturan ja laatan tekoon.
- Korkeus itsetukeva puoleen metriin asti.
- Paikalleen jäävä, ei puruku tai jäte kustannuksia.
- 2,25 metriä pitkä elementti on kevyt ja helppo käsitellä.
- Kulmat ja liitokset sovitetaan helposti peltiä muokkaamalla.
- Reunamuotin voi ankuroida harjateräksillä tasoitetun sorapedin päälle muotin alareunassa olevien valmiiksi porattujen reikien läpi.
- Reunamuotin vakio korkeudet 200-500mm ovat saatavissa 50 millimetrin välein.